



设计人员: 张佳露

QQ: 1712215333

制作日期: 2018-11-06

运用软件: Adobe Acrobat 7 Pro

[Http://www.yattool.com](http://www.yattool.com)

名称: 说明书  
客户: CH138  
料号: **8458-A021040001-011**  
尺寸: **A5(148.5x210mm)**  
材质: 封面 128g双胶纸  
内页 80g双胶纸

颜色: **黑白印刷**  
页数: 封面1张 内页64张A4纸

备注: **随订单**



EAN code: 3276000429968

**FR** Notice de Montage -  
Utilisation - Entretien

**ES** Instrucciones de Montaje,  
Utilización y Mantenimiento

**PT** Instruções de Montagem,  
Utilização e Manutenção

**IT** Istruzioni per il Montaggio,  
l'Uso e la Manutenzione

**EL** Εγχειρίδιο συναρμολόγησης,  
χρήσης και συντήρησης

**PL** Instrukcja Montażu,  
Użytkowania i Konserwacji

**RU** Руководство По Сборке  
и Эксплуатации

**KZ** Жинау, пайдалану және  
техникалық қызмет  
көрсету нұсқаулығы

**UA** Керівництво По Збірці  
і Експлуатації

**RO** Manual asamblare,  
utilizare și întreținere

**EN** Assembly - Use -  
Maintenance Manual

**A021040**

 Traduction de la version originale du mode d'emploi / Traducción de las Instrucciones originales / Tradução das Instruções Originais / Traduzione delle istruzioni originali / Μετάφραση των πρωτότυπων οδηγιών / Τημάτωση  
instrukcji oryginalnej / Перевод оригинала инструкции / Түпнұсқа нұсқаулар / Переклад оригінальної інструкції / Traducerea instrucțiunilor originale / Original Instructions





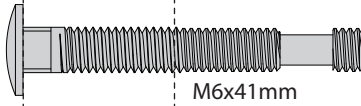


- FR** Nous vous remercions d'avoir acheté ce produit STERWINS. Nous vous conseillons de lire attentivement la notice d'installation, d'utilisation et d'entretien. Nous avons conçu ce produit STERWINS pour vous apporter entière satisfaction.  
Si vous avez besoin d'aide l'équipe de votre magasin est à votre disposition pour vous accompagner
- ES** Le agradecemos haber comprado este producto STERWINS. Le recomendamos leer atentamente el manual de instalación, uso y mantenimiento. Este producto STERWINS ha sido diseñado para proporcionarle plena satisfacción.  
Si necesita alguna ayuda, el personal de la tienda estará a su disposición para guiarle.
- PT** Agradecemos a sua preferência por este produto STERWINS. Aconselhamo-lo a ler o manual de instalação, utilização e manutenção com atenção. Criámos este produto STERWINS para sua completa satisfação.  
Se precisar de ajuda, a equipa da sua loja está à sua disposição para o acompanhar.
- IT** Grazie per aver acquistato questo prodotto STERWINS. Vi raccomandiamo di leggere attentamente il manuale di installazione, utilizzo e manutenzione. Questo prodotto STERWINS è stato progettato per offrirvi la massima soddisfazione.  
Per ricevere assistenza, il personale del punto vendita è a vostra disposizione.
- EL** Ευχαριστούμε για την αγορά σας αυτού του προϊόντος STERWINS. Σας συμβουλεύουμε να διαβάσετε προσεκτικά τις οδηγίες εγκατάστασης, χρήσης και συντήρησης. Σχεδιάσαμε αυτό το προϊόν STERWINS για να σας προσφέρει πλήρη ικανοποίηση.  
Αν χρειάζεστε βοήθεια, η ομάδα του καταστήματος από το οποίο αγοράσατε το προϊόν είναι στη διάθεσή σας
- PL** Dziękujemy za zakup produktu firmy STERWINS. Zalecamy, aby uważnie przeczytać instrukcję instalacji, użytkowania i konserwacji. Ten produkt marki STERWINS zaprojektowaliśmy, aby spełnić wszystkie Państwa oczekiwania.  
W razie potrzeby pracownicy sklepu służą Państwu pomocą i są do Państwa dyspozycji.
- RU** Благодарим Вас за приобретение изделия STERWINS. Рекомендуем внимательно прочитать инструкции по установке, эксплуатации и техническому обслуживанию. Изделие STERWINS разработано, чтобы доставить Вам удовольствие.  
Если Вам потребуется помощь, консультанты Вашего магазина находятся в Вашем распоряжении.
- KZ** STERWINS өнімін сатып алғаныңыз үшін алғыс білдіреміз. Орнату, қолдану және қызмет көрсету жөніндегі нұсқаулықтарды мұқият оқып шығуға кеңес береміз. Біз бұл STERWINS өнімін сізді толықтай қанағаттаныру үшін жасап шығардық.  
Егер сізге көмек қажет болса сіздің бөлшектеп сататын дүкеніңіздегі топ сізге жәрдем береді.
- UA** Дякуємо вам за покупку цього виробу STERWINS. Ми радимо вам уважно прочитати інструкції з установлення, експлуатації та технічного обслуговування. Ми розробили цей виріб STERWINS для того, щоб він приносив вам задоволення.  
Якщо вам потрібна допомога, співробітники вашого магазину готові допомогти вам
- RO** Vă mulțumim pentru achiziționarea acestui produs STERWINS. Vă sfătuim să citiți cu atenție instrucțiunile de instalare, de utilizare și de întreținere. Am conceput acest produs STERWINS pentru a vă furniza satisfacție totală.  
Dacă aveți nevoie de ajutor, echipa magazinului de cumpărare este la dispoziția dumneavoastră pentru a vă asista.
- EN** Thank you for purchasing this STERWINS product. We recommend that you read the installation, user and maintenance instructions carefully. We have designed this STERWINS product to ensure your complete satisfaction.  
If you require assistance, the team at your retailer is on hand to help you.



0 1 2 3 4 5 6 cm

A  
X2



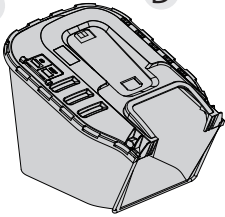
M6x41mm

B  
X2



ST5x20mm

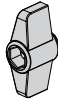
C



D



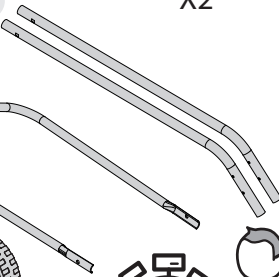
E  
X2



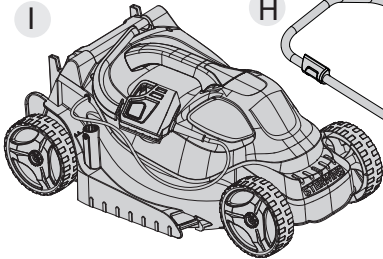
F  
X2



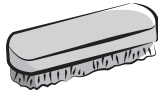
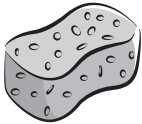
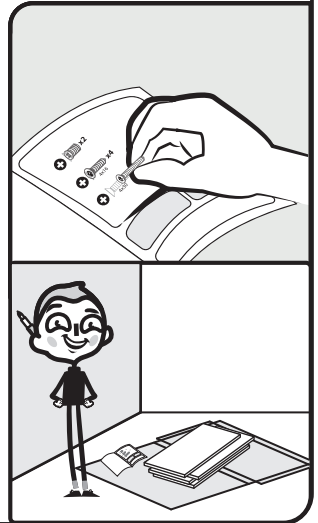
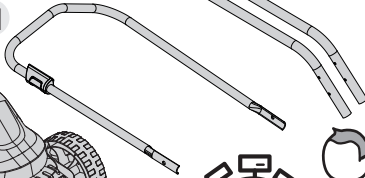
G



I



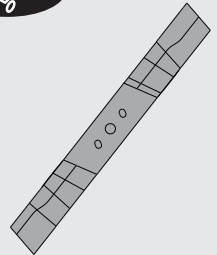
H



13#



PH2



A021040 included



FR: Mentions Légales & Consignes de Sécurité / ES: Instrucciones Legales y de Seguridad /  
PT: Avisos Legais e instruções de Segurança / IT: Istruzioni Legali e di Sicurezza /  
EL: Νομικό σημείωμα και οδηγίες ασφαλείας / PL: Uwagi Prawne i Instrukcja Bezpieczeństwa /  
RU: Руководство по технике безопасности и правовым нормам /  
KZ: Қауіпсіздік және құқықтық басшылық / UA: Керівництво з Техніки /  
RO: Manual privind siguranța / EN: Legal & Safety Instructions



06 → 243



FR: Montage / ES: Montaje / PT: Montagem / IT: Montaggio / EL: Συναρμολόγηση / PL: Montaż /  
RU: Сборка / KZ: Монтаждау / UA: Збірка / RO: Montaj / EN: Assembly



244 → 247



FR: Préparation / ES: Preparación / PT: Preparação / IT: Preparazione / EL: Προετοιμασία /  
PL: Przygotowanie / RU: Подготовка / KZ: Дайындау / UA: Підготування / RO: Pregătire /  
EN: Preparation



248 → 248



FR: Utilisation / ES: Utilización / PT: Utilização / IT: Uso / EL: Χρήση / PL: Użytkowanie /  
RU: Использование / KZ: Пайдала / UA: Використання / RO: Utilizare / EN: Use



249 → 253



FR: Entretien / ES: Mantenimiento / PT: Manutenção / IT: Manutenzione / EL: Συντήρηση /  
PL: Konserwacja / RU: Уход / KZ: Және техникалық қызмет көрсету / UA: Догляд /  
RO: Întreținere / EN: Maintenance



254 → 256



FR: Hivernage / ES: Durante el invierno / PT: Preparação para o inverno / IT: Rimessaggio /  
EL: Αποθήκευση το χειμώνα / PL: Przechowywanie / RU: Зимний период / KZ: Қысқы сақтау /  
UA: Зимовий період / RO: Păstrare pe perioada iernii / EN: Winter storage



257 → 257

## SYMBOLES



ATTENTION ! Lisez attentivement la notice d'utilisation.



Prenez garde aux lames tranchantes. Les lames restent en rotation un certain temps après que le moteur a été éteint – Débranchez la fiche de la prise secteur avant de procéder à une opération d'entretien sur l'appareil ou si son cordon d'alimentation a été endommagé.



Maintenez toute tierce personne à distance.



Veillez à ce que le cordon d'alimentation reste éloigné des accessoires de coupe.



Étiquette de puissance acoustique garantie.



Portez des lunettes de sécurité.



Portez des gants protecteurs.



Portez des chaussures de sécurité.



Portez une protection auditive.



Portez des vêtements de protection.



Prenez garde aux éléments tranchants.

## SYMBOLES



Classe II, double isolation.



Cet outil est conforme aux directives européennes applicables et une évaluation de la conformité à ces directives a été effectuée.



Symbole de la circulation du produit sur le marché de l'union douanière des États membres.

**IPX4**

Protégé contre les projections d'eau de tous côtés.



Symbole du recyclage.

Les symboles suivants sont utilisés dans cette notice d'utilisation :



**Type et source de danger :** Ne pas respecter ce symbole de danger peut provoquer des blessures physiques ou la mort.



**Type et source de danger :** Ce symbole de danger met en garde contre la détérioration de l'appareil, de l'environnement ou d'autres biens.



**Remarque :** Ce symbole indique des informations pouvant vous aider à mieux comprendre les processus impliqués.

# CONSIGNES DE SÉCURITÉ



## **DANGER ! Choc électrique !**

Risque de blessure due à un choc électrique.

- Il convient de surveiller les enfants pour s'assurer qu'ils ne jouent pas avec l'outil.
- Lisez attentivement les instructions. Familiarisez-vous avec les commandes et l'utilisation correcte de la machine.
- Ne laissez jamais les enfants et les personnes n'ayant pas lu les présentes consignes utiliser l'outil. Les réglementations locales peuvent restreindre l'âge de l'opérateur.
- N'utilisez jamais l'outil si des personnes, en particulier des enfants, ou des animaux, se trouvent à proximité.
- Gardez à l'esprit que l'utilisateur ou l'opérateur est responsable des accidents ou dangers causés à autrui ou à la propriété d'autrui.
- Ne mettez pas l'appareil sous tension tant qu'il n'est pas entièrement assemblé. Avant de l'allumer, vérifiez toujours que le cordon d'alimentation et la rallonge électrique ne présentent aucun signe de détérioration. Utilisez uniquement une rallonge en parfait état. Les câbles électriques endommagés sont extrêmement dangereux !
- Les données électriques de l'alimentation électrique doivent être identiques à celles indiquées sur la plaque signalétique de cet outil. N'utilisez pas l'outil si les données électriques sont différentes.
- Insérez la fiche principale de la rallonge électrique dans la prise du bloc interrupteur.
- Bloquez la rallonge électrique avec le porte-câble. La boucle formée par le câble d'alimentation doit être suffisamment longue pour le porte-câble de façon à ce que le câble puisse glisser d'un côté à l'autre.
- Pendant l'utilisation de l'outil, portez toujours des chaussures solides et un pantalon long. N'utilisez pas l'appareil pieds nus

## CONSIGNES DE SÉCURITÉ

ou avec des sandales ne recouvrant pas complètement les pieds. Évitez de porter des vêtements trop amples ou comportant des nœuds ou des cordons.

- Inspectez minutieusement la zone où l'outil doit être utilisé, et enlevez tout ce qui pourrait être projeté par l'outil.

Avant utilisation, inspectez toujours visuellement les lames, l'écrou de lame et l'unité de coupe pour vous assurer qu'ils ne sont ni usés ni endommagés. Afin de préserver l'équilibre de l'outil, changez toujours les pièces usées ou endommagées par ensembles complets. Les étiquettes illisibles ou abîmées doivent être remplacées.

- Avant l'utilisation, inspectez le câble d'alimentation et la rallonge pour détecter tout signe de dommage ou d'usure. Si le câble/cordon d'alimentation est endommagé pendant l'utilisation, débranchez-le immédiatement de l'alimentation électrique. **NE TOUCHEZ PAS LE CORDON AVANT DE DEBRANCHER L'ALIMENTATION.** N'utilisez pas la machine si le cordon est endommagé ou usé.
- Utilisez l'outil uniquement à la lumière du jour ou sous un éclairage suffisant.
- N'utilisez pas l'outil sur de l'herbe mouillée.
- Veillez à toujours avoir des appuis des pieds solides sur les pentes.
- Marchez, ne courez jamais.
- Tondez perpendiculairement à la pente, jamais vers le haut ni vers le bas.  
Soyez extrêmement vigilant quand vous changez de direction sur une pente.
- Ne tondez pas sur des pentes excessivement pentues.  
Faites extrêmement attention quand vous faites demi-tour ou que vous tirez l'outil vers vous.
- Arrêtez la lame si vous devez incliner la tondeuse pour traverser



## CONSIGNES DE SÉCURITÉ

ES

PT

IT

EL

PL

RU

KZ

UA

RO

EN

des surfaces autres que du gazon ou pour la transporter de/vers les zones à tondre.

- N'utilisez jamais la tondeuse si l'un de ses boucliers ou capots de protection est défectueux, ou sans l'un de ses dispositifs de sécurité (par exemple les déflecteurs et/ou le sac/bac de ramassage).
- Démarrez le moteur prudemment, de la manière indiquée dans le manuel d'utilisation, en veillant à éloigner vos pieds des lames. N'inclinez pas l'outil quand vous mettez le moteur en marche, sauf si cela est nécessaire pour que le moteur puisse se lancer. Si tel est le cas, inclinez l'outil le moins possible et uniquement du côté opposé à l'utilisateur.
- Ne démarrez pas l'outil quand vous êtes placé(e) devant sa bouche d'éjection.
- Ne placez jamais vos mains ni vos pieds près ou sous les pièces rotatives.
- Ne jamais laisser l'ouverture d'éjection s'obstruer.
- Ne vous positionnez jamais devant le canal d'éjection.
- Ne transportez pas l'outil quand il est branché sur une alimentation électrique sous tension. Arrêtez l'outil, puis retirez le coupe-circuit. Veillez à ce que toutes les pièces mobiles soient entièrement immobiles lorsque vous laissez la machine sans surveillance, avant de dégager un bouchage ou de déboucher la goulotte, avant de nettoyer ou d'entretenir la machine, après avoir heurté un objet étranger.

Vérifiez que la machine ne soit pas endommagée et effectuez les réparations avant de la redémarrer et de l'utiliser ; si la machine se met à vibrer anormalement (vérifiez immédiatement), inspectez les pièces, remplacez ou réparez celles qui sont endommagées et resserrez toute pièce desserrée.

- Débranchez la fiche de la prise électrique :

## CONSIGNES DE SÉCURITÉ

- À chaque fois que vous laissez la machine sans surveillance ;
- Avant de dégager un bourrage ;
- Avant de vérifier, de nettoyer ou d'entretenir l'appareil ; après avoir heurté un objet étranger. Examinez l'outil pour vérifier qu'il n'est pas endommagé et faites procéder aux réparations nécessaires.
- Serrez bien tous les écrous, les boulons et les vis afin de vous assurer que l'appareil est en état de fonctionnement sûr.
- Inspectez fréquemment le bac de ramassage pour vérifier qu'il n'est ni usé ni détérioré.
- Par sécurité, les pièces usées ou endommagées doivent être changées.
- Avec les tondeuses comportant plusieurs lames, prenez garde au fait que faire tourner une lame peut provoquer la rotation des autres lames.
- Lors des réglages, faites attention à ne pas vous coincer les doigts entre les lames et les parties fixes de la tondeuse.
- Pour les tondeuses rotatives, veillez à ce que seuls des systèmes de coupe de rechange de type adapté soient utilisés.
- Par sécurité, les pièces usées ou endommagées doivent être changées. N'utilisez que des pièces de rechange et accessoires authentiques.
- Lors de la maintenance des lames, gardez à l'esprit que même si le moteur est arrêté, les lames peuvent toujours tourner.
- a rallonge, la fiche et la prise doivent être étanches et prévues pour une utilisation à l'extérieur.
- Attendez toujours que l'outil ait refroidi avant de le ranger.
- La machine doit être alimentée via un dispositif différentiel à courant résiduel (DDR) ayant un courant de déclenchement ne dépassant pas 30 mA.

**Mise en garde :** Une rallonge inadaptée peut s'avérer dangereuse

## CONSIGNES DE SÉCURITÉ

et entraîner des accidents. En cas de doute, veuillez demander conseil à un électricien qualifié.

Même si vous utilisez ce produit en suivant scrupuleusement les indications du mode d'emploi, certains risques subsistent. Les dangers suivants peuvent survenir en raison de la structure et de la conception de ce produit :

- Problèmes de santé entraînés par les vibrations si le produit est utilisé sur une longue durée ou s'il n'est pas correctement utilisé et entretenu.
- Dommages corporels et matériels résultant de la projection accidentelle d'accessoires endommagés et/ou d'objets cachés.
- Brûlures en cas de contact avec des surfaces chaudes.



**AVERTISSEMENT** : Ce produit crée un champ électromagnétique pendant l'utilisation ! Dans certaines circonstances, ce champ peut interférer avec des implants médicaux actifs ou passifs ! Pour réduire le risque de blessures graves ou mortelles, nous recommandons que les personnes portant des implants médicaux consultent leur médecin et le fabricant de leur implant médical avant d'utiliser cet outil.

**TABLE DES MATIÈRES**

1. Utilisation prévue de la tondeuse à gazon Sterwins
2. Description
3. Spécifications techniques
4. Avant la mise en service de l'appareil
5. Utilisation
6. Entretien
7. Dépannage
8. Mise au rebut et recyclage
9. Garantie
10. Vue éclatée et liste des pièces
11. Déclaration de conformité CE

ES

PT

IT

EL

PL

RU

KZ

UA

RO

EN

## 1. UTILISATION PREVUE DE LA TONDEUSE A GAZON STERWINS

ES

PT

IT

EL

PL

RU

KZ

UA

RO

EN

Merci d'avoir acheté ce produit. Lisez le présent mode d'emploi dans son intégralité et conservez-le pour pouvoir vous y référer ultérieurement.

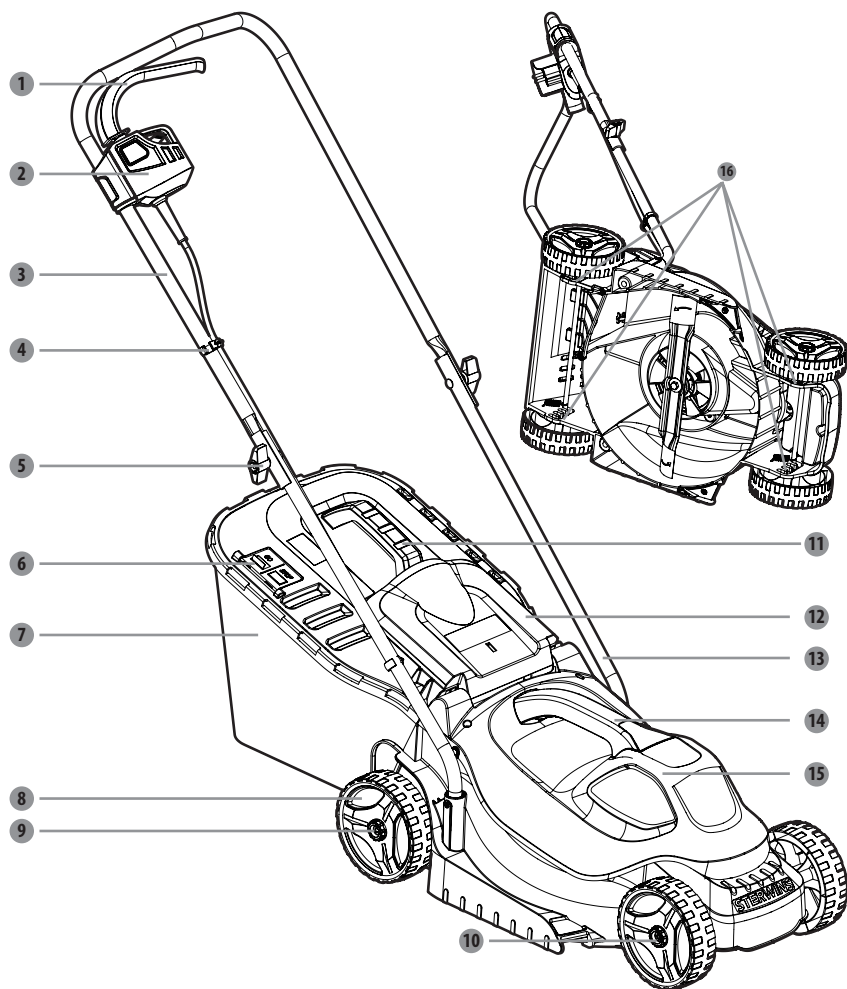
Cette tondeuse à gazon est conçue exclusivement pour couper de l'herbe et peut facilement être utilisée dans votre jardin. Ne l'utilisez pas à d'autres fins.

Une fois le déballage terminé, vérifiez que le produit est complet et qu'il dispose de tous ses accessoires (le cas échéant). Si le produit est endommagé ou qu'il présente un défaut, ne l'utilisez pas et retournez-le auprès de votre revendeur.

Si vous donnez l'outil à une tierce personne, veuillez également lui transférer le présent mode d'emploi.

**Gardez à l'esprit que notre équipement n'a pas été conçu pour des applications commerciales, marchandes ou industrielles. Notre garantie sera annulée si l'outil est utilisé à des fins commerciales, industrielles ou marchandes, ou à des finalités équivalentes.**

## 2.DESCRPTION



- 1 Levier d'interrupteur
- 2 Interrupteur marche/arrêt
- 3 Partie supérieure du guidon
- 4 Clip de câble
- 5 Molette
- 6 Plaque d'indication du bac de ramassage
- 7 Bac de ramassage
- 8 Roues arrière

- 9 Bouton de fixation de roue
- 10 Roues avant
- 11 Poignée du bac de ramassage
- 12 Bouche d'éjection arrière
- 13 Partie inférieure du guidon
- 14 Poignée de carter du moteur
- 15 Carter du moteur
- 16 Réglage de la hauteur de lame

### 3. DONNÉES TECHNIQUES

<b>Modèle</b>	ELM1-33P.4
<b>Tension nominale</b>	220-240V~50Hz
<b>Puissance d'entrée nominale</b>	1200W
<b>Régime à vide</b>	3250/min
<b>Largeur de coupe</b>	330mm
<b>Pression acoustique</b>	78,3 dB(A) K = 3 dB(A)
<b>Niveau de puissance acoustique mesuré</b>	94,11 dB(A) K = 1,71 dB(A)
<b>Niveau de puissance acoustique garanti</b>	96 dB(A)
<b>Hauteur de coupe</b>	25 mm - 70 mm
<b>Indice de protection contre les liquides</b>	IPX4
<b>Poids de l'outil</b>	≈ 8.1 kg
<b>Lame n°</b>	A021040
<b>Niveau de vibration (K=1,5 m/s<sup>2</sup>)</b>	2,734 m/s <sup>2</sup>
<b>Réglage des roues</b>	Manuel
<b>Capacité du bac de ramassage</b>	30L

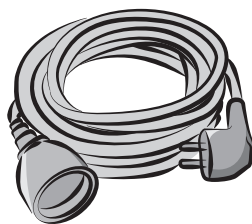
## 4. AVANT D'UTILISER L'ÉQUIPEMENT

**DANGER !** Risque de blessure due à un choc électrique.

Attention ! Ne branchez pas l'outil tant qu'il n'est pas entièrement assemblé !

### PREPARATION DE LA RALLONGE

- En principe, nous vous recommandons d'utiliser
  - Une rallonge adaptée, afin d'éviter d'endommager inutilement la tondeuse à gazon. (Image A)



(Fig. A)

**ATTENTION :** Utilisez exclusivement des rallonges électriques standard conçues pour une utilisation en extérieur, en PVC ou en caoutchouc et dont la section transversale est au minimum de 1,5 mm<sup>2</sup>.

Avant et pendant l'utilisation, vérifiez que le cordon d'alimentation et la rallonge ne soient pas endommagés. N'utilisez pas l'appareil si le cordon/la rallonge est détériorée ou usée. Veillez à ce que les rallonges électriques restent éloignées des accessoires de coupe. Si le cordon d'alimentation/la rallonge est endommagée pendant l'utilisation, débranchez-la immédiatement de l'alimentation électrique. Ne touchez pas le câble/cordon d'alimentation tant que sa fiche n'a pas été débranchée de la prise électrique.



## 5. UTILISATION

**DANGER !** Risque de blessure due à un choc électrique.

Attention ! Ne branchez pas l'outil tant qu'il n'est pas entièrement assemblé !

### Mise en place de votre tondeuse à gazon

Posez la tondeuse sur un sol plat et rigide pour permettre un fonctionnement stable et sûr.

Insérez la partie inférieure du guidon **13** dans le trou de fixation du guidon de la tondeuse et serrez-la avec la vis autotaraudeuse.

Fixez la partie supérieure **3** et inférieure du guidon **13** avec la molette **5**. Maintenez la vis en poussant avec votre main et tournez la molette en forçant légèrement.

Le module principal du boîtier de commande est à monter sur le module de fixation situé à droite sur la partie supérieure du guidon **3** en le faisant glisser avec précaution. Une fois mis en place, poussez le module vers le bas pour vérifier qu'il est correctement installé.

Fixez le cordon d'alimentation au guidon avec deux clips de câble **4**.



Il existe un risque mortel ou de blessures graves par électrocution ou choc électrique en cas de contact avec des lignes ou cordons électriques. Ne faites jamais passer la tondeuse sur des sources électriques, des cordons ou des câbles.

### Réglage de la hauteur du guidon

Il existe deux trous différents sur le côté de la partie inférieure du guidon **13** pour régler la hauteur.

Si la hauteur est trop élevée ou trop basse, ajustez le trou et serrez le réglage avec la vis autotaraudeuse.

### Installation du bac de ramassage de l'herbe

Avant l'installation, veillez à ce que le bac soit correctement fixé sur le cadre en métal du bac **7** à l'aide des clips autour de l'ouverture du bac.

Ouvrez la bouche d'éjection arrière **12**. Tout en maintenant la bouche d'éjection ouverte, placez le bac de ramassage **7** avec la poignée vers le haut dans les rainures en-dessous de la charnière de la bouche d'éjection arrière **12**, en vous assurant que les crochets soient bien insérés à l'intérieur de leurs rainures respectives.

Après l'arrêt de la tondeuse, levez la bouche d'éjection arrière **12**, détachez le bac de ramassage **7**.

### Réglage de la hauteur de coupe

À la livraison, les roues de la tondeuse sont réglées sur une position de coupe basse. Avant

## 5. UTILISATION

d'utiliser la tondeuse pour la première fois, montez la position de coupe à la hauteur la mieux adaptée à votre pelouse.

Pour régler la hauteur de la lame :

Coupez l'alimentation électrique.

Pour augmenter la hauteur de la lame, utilisez vos deux mains pour ajuster la hauteur de lame **16** des quatre roues.

Raccordez la machine à l'alimentation électrique lorsque vous êtes prêt(e) à tondre.

### Installation/retrait de la rallonge

Insérez la prise de la rallonge dans le produit.

Raccordez la fiche de la rallonge à l'alimentation électrique.

Veillez à ce que la rallonge soit bien raccordée avant de commencer à tondre.

### Démarrage/arrêt de la tondeuse

Raccordez la machine à l'alimentation électrique.

Maintenez l'interrupteur marche/arrêt enfoncé **2**. Tirez le levier d'interrupteur **1** vers le guidon et relâchez l'interrupteur marche/arrêt **2** pour démarrer la tondeuse.

Pour arrêter la tondeuse, relâchez le levier d'interrupteur **1**. Patientez jusqu'à l'arrêt complet de la lame avant d'effectuer un réglage sur la tondeuse.

### Consignes importantes

Tenez toujours le guidon fermement avec vos deux mains lors de la tonte.

Commencez à tondre à proximité de la prise secteur pour vous assurer que la rallonge ne devienne pas un obstacle.

Veillez à ce que la rallonge ne puisse pas passer en-dessous de la tondeuse ou se retrouver emmêlée sous la machine.

N'essayez pas de couper des herbes hautes en une fois. Effectuez plutôt une tonte en plusieurs fois. Tondez une fois tous les deux ou trois jours jusqu'à ce que la pelouse soit coupée uniformément.

Lorsque vous tondez le bord de la pelouse, veillez à ce que le côté gauche de la machine soit orienté vers le bord puis déplacez la machine le long du bord.



**AVERTISSEMENT** : La tondeuse doit uniquement être utilisée à l'extérieur et jamais à l'intérieur d'un bâtiment. La tondeuse doit être laissée à l'extérieur pendant au moins deux heures avant d'être placée à l'intérieur d'un bâtiment.

## 6. ENTRETIEN



### **DANGER ! CHOC ELECTRIQUE !**

Coupez l'alimentation électrique avant de nettoyer la tondeuse, de changer la lame de coupe ou de stocker la machine.

### **Nettoyage**

Veillez à ce que tous les dispositifs de sécurité, les ouvertures d'aération et le carter du moteur soient exempts de débris et de saletés. Essuyez l'équipement avec un chiffon et/ou de l'air comprimé. Nous vous recommandons vivement de nettoyer l'appareil après chaque utilisation.

N'utilisez pas de produits de nettoyage, ils sont susceptibles d'attaquer le plastique et de nuire à l'intégrité structurelle de la tondeuse. Retirez les dépôts présents sur le capot avec une brosse.

### **Changement de la lame**

Basculez la tondeuse sur le côté pour avoir accès Au-dessous de la machine.

Placez un bloc de bois ou un autre matériau entre la lame et le bord du châssis pour empêcher la lame de tourner dans le vide.

A l'aide d'une clé, desserrez l'écrou de lame en-dessous de la tondeuse. Retirez l'écrou de lame, la rondelle et la lame de la machine.

Placez la lame neuve sur l'arbre et remplacez la rondelle et l'écrou de lame.

Serrez l'écrou de lame. Serrez l'écrou avec un couple de 25-30 N.m.

Une fois la lame fixée, vérifiez à la main que tout tourne comme il faut.

### **Stockage**

Examinez la tondeuse pour voir si elle présente des pièces usées, lâches ou endommagées.

Nettoyez la machine avant de la stocker ou de la transporter. Attachez toujours solidement l'outil lors de son transport. Rangez la machine dans un endroit propre et sec. Recouvrez-la pour offrir une protection supplémentaire.

## 7. DÉPANNAGE



**DANGER ! RISQUE DE BLESSURE DUE À UN CHOC ÉLECTRIQUE.**

Attention ! Éteignez la tondeuse avant de procéder à un dépannage.

Problèmes	Causes possibles	Actions correctives
La tondeuse ne démarre pas.	L'appareil n'est pas branché.	Raccordez la machine à l'alimentation électrique.
La tondeuse tond inégalement.	Le gazon est épais ou la hauteur de coupe n'a pas été correctement réglée.	Réglez la hauteur de coupe.
Le paillage ne s'effectue pas correctement.	Le gazon coupé est mouillé et colle sous le châssis.	Attendez que le gazon ait séché avant de le tondre.
La tondeuse est difficile à pousser.	Le gazon est haut, l'arrière du carénage de la tondeuse et la lame traînent dans le gazon très dense, ou la hauteur de coupe est trop basse.	Montez la hauteur de coupe.
Le gazon coupé n'est pas correctement récolté dans le bac de ramassage.	La hauteur de coupe est trop basse.	Montez la hauteur de coupe.
La tondeuse s'arrête soudainement lors de la tonte.	Le dispositif de protection contre la surcharge s'est peut-être déclenché.	Arrêtez la tondeuse et patientez pendant 3 minutes avant de la redémarrer.

## 8. MISE AU REBUT ET RECYCLAGE



Les produits électriques usagés ne doivent pas être jetés avec les ordures ménagères.

Les produits électriques usagés font l'objet d'une collecte séparée et doivent être éliminés dans un centre de collecte prévu à cet effet.

Contactez les autorités locales ou le revendeur pour en savoir plus sur le recyclage de ce produit.

## 9. GARANTIE

### PRÉFACE

Nous vous remercions d'avoir choisi ce produit. Dans la conception et la fabrication de nos produits, nous mettons tout en œuvre pour garantir une excellente qualité répondant aux besoins des utilisateurs.

**IMPORTANT ! VEUILLEZ LIRE CE MANUEL AVANT D'UTILISER CE PRODUIT. RESPECTEZ LES AVERTISSEMENTS DE SÉCURITÉ DE BASE CONTENUS DANS CE MANUEL ET CONSERVEZ-LE PRÉCIEUSEMENT.**

Dès l'ouverture de l'emballage, nous vous conseillons de vérifier que chaque élément permettant le montage du produit soit bien présent et pour ce faire, veuillez-vous référer à la page 4 de la notice.

Si le produit est endommagé ou présente des défauts, merci de ne pas l'utiliser et de le rapporter à votre magasin le plus proche.

Ce produit est uniquement destiné à un usage extérieur et ne doit en aucun cas être utilisé dans un bâtiment.

Ce produit ne peut être placé à l'intérieur d'un bâtiment qu'au bout de deux heures d'arrêt suite à sa dernière utilisation.

Nous vous remercions de votre confiance et espérons que ce produit vous apportera entière satisfaction à l'usage.

Nous serions ravis de récupérer vos commentaires sur le site internet du magasin.

### Garantie

Les produits STERWINS sont conçus selon les standards de qualité des produits grand public les plus exigeants.

Ces produits sont assortis d'une garantie de 3 ans à compter de la date d'achat. Cette garantie couvre tous les défauts de fabrication ou matériels.

- Si vous achetez une tondeuse à gazon STERWINS avec un châssis en acier galvanisé, le châssis est couvert par une garantie de 10 ans contre la corrosion.

En cas de panne, veuillez vous reporter tout d'abord à la page de dépannage (« Problèmes et solutions ») de la brochure. Si le problème persiste, veuillez vous adresser au magasin le plus proche.

Votre magasin mettra tout en œuvre pour résoudre le problème.

Les réparations et les remplacements de pièces ne prolongent pas la durée de garantie initiale.

Les pannes résultant d'une usure normale ou d'une utilisation inappropriée du produit ne sont pas couvertes par la garantie. Cela inclut, entre autres, les interrupteurs, le disjoncteur de sécurité et les moteurs en cas d'usure.

Veillez noter qu'il existe des conditions de garantie spécifiques pour certains pays.

En cas de doute, veuillez vous adresser à votre point de vente.

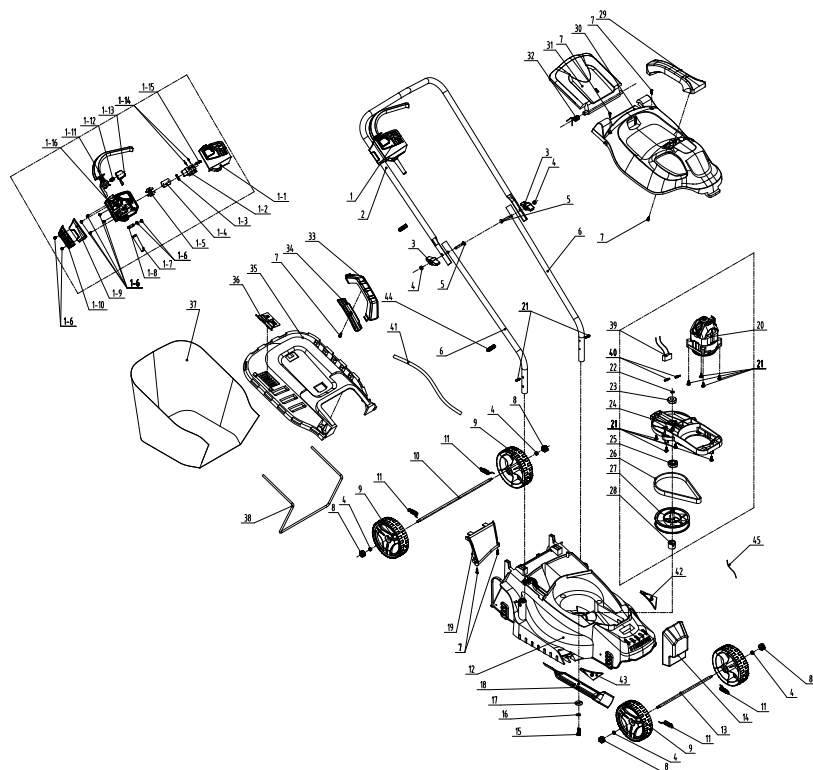
## 9. GARANTIE

Pour toute réclamation relative à la prise en compte de la garantie, les conditions suivantes doivent être remplies :

- Une preuve d'achat doit être présentée.
- Aucune réparation ni aucun changement de pièces n'ont été effectués par un tiers.
- Le problème ne résulte pas d'une usure normale.
- Les travaux d'entretien et de réparation requis ont été effectués correctement.
- Aucune détérioration n'est survenue à la suite d'un mauvais réglage du carburateur.
- L'appareil n'a pas été forcé, manipulé de façon incorrecte ou utilisé d'une manière non autorisée et n'a pas subi d'accident.
- Aucune détérioration ne s'est produite en raison d'une surchauffe résultant d'une obstruction du bloc ventilateur.
- Aucune opération n'a été effectuée sur le produit par une personne non qualifiée et aucune réparation incorrecte n'a été tentée.
- L'outil/la batterie/le chargeur n'a jamais été démonté(e) ou ouvert(e).
- L'outil/la batterie/le chargeur n'a jamais été placé(e) dans un environnement humide (exposition à la rosée ou à la pluie, immersion...)
- Aucune pièce incorrecte – pièce non fabriquée par STERWINS – s'avérant être la cause de la détérioration n'a été utilisée.
- L'outil n'a pas été utilisé de manière inappropriée (surcharge ou utilisation d'accessoires non approuvés).
- Aucun dommage n'a été causé par des éléments extérieurs ou des corps étrangers, tels que du sable ou des pierres.
- Aucun dommage n'a été causé par le non-respect des recommandations de sécurité et des instructions d'utilisation.

Le produit doit être utilisé dans des conditions d'utilisation normales et à des fins non professionnelles. Par conséquent, les produits utilisés par les entreprises d'aménagement paysager, les autorités locales ainsi que les entreprises proposant des locations payantes ou des prêts gratuits d'équipements sont exclus de cette garantie.

## 10. VUE ÉCLATÉE ET LISTE DES PIÈCES



## 10. VUE ÉCLATÉE ET LISTE DES PIÈCES

POS	Número de pièce	Description	Nombre	POS	Número de pièce	Description	Nombre
1	8440-512002-00	Ensemble boîtier d'interrupteur	1	16	8W5-08B	Rondelle élastique	1
1-1	8020-512007-0000120	Capot supérieur de boîtier d'interrupteur	1	17	8325-532405-0000000	Rondelle	1
1-2	8042-660102-0000011	Interrupteur	1	18	A021040-009-00	Lame	1
1-3	8342-463002-0000000	Ressort	1	19	A021040-008-00	Guide de flux d'air	1
1-4	8187-512401-0100120	Plaque fixe	1	20	8440-513011-0061510	Ensemble moteur	1
1-5	8421-512101-0101610	Capuchon	1	21	85NAB50-20D	Vis auto-taraudeuse	13
1-6	85JAB40-16D	Vis	9	22	8CC-09B	Axe avec circlips	1
1-7	8332-532101-01	Manchon de câble	1	23	88C-260908-ST03	Roulement 629Z	1
1-8	8184-302201-0001710	Clip de câble	1	24	8292-512001-01	Support de moteur	1
1-9	8020-512011-0000120	Capot supérieur	1	25	88C-321509-ST03	Roulement 6002	1
1-10	8020-512012-0000120	Capot inférieur	1	26	8345-512002-00	Courroie	1
1-11	8044-512010-00	Gâchette d'interrupteur	1	27	8122-512001-00	Grande roue de courroie	1
1-12	8342-481501-0000000	Ressort	1	28	8334-512001-00	Manchon d'axe de lame	1
1-13	8020-512009-0166810	Bouton d'interrupteur	1	29	A021040-003-00	Poignée de capot de moteur	1
1-14	8413-513101-0000010	Câble de connexion	1	30	A021040-002-00	Capot de moteur supérieur	1
1-15	85NAB3-08D	Vis	2	31	A021040-004-00	Capot arrière	1
1-16	8020-512008-01	Capot inférieur de boîtier d'interrupteur	1	32	A021040-016-00	Ressort de torsion	1
2	A021040-013-00	Barre supérieure de guidon	1	33	8001-512002-00	Poignée de bac de ramassage	1
3	8313-512001-0066810	Bouton	2	34	8020-512006-00	Poignée inférieure de bac de ramassage	1
4	8NH-06D	Écrou	6	35	A021040-012-00	Capot supérieur de bac de ramassage	1
5	8206-660501-0000000	Vis	2	36	8181-513001-00	Panneau indicateur	1
6	A021040-014-00	Barre inférieure de guidon	2	37	A021040-010-00	Bac de ramassage	1
7	8206-000001-00	Vis	1	38	A021040-011-00	Support de bac de ramassage	1
8	A021040-015-00	Bouton	4	39	A021040-019-00	Ensemble câble de connexion	1
9	8121-512001-00	Roue	4	40	239-0006	Connecteur mâle	1
10	A021040-006-00	Axe arrière	1	41	A021040-034-00	Câble	1
11	8342-510702-03	Ressort de tension	4	42	A021040-017-00	Plaque guide	1
12	A021040-001-00	Boîtier	1	43	A021040-018-00	Plaque guide	1
13	A021040-005-00	Axe avant	1	43	8416-481501-0000010	Capacité	1
14	A021040-007-00	Ballast	1	44	8007-512001	Clip de câble	2
15	8206-511001-0100000	Boulon de lame	1	45	236-1017	Attache de câble	1



## 11. DÉCLARATION DE CONFORMITÉ CE

**ADEO Services**  
**135 Rue Sadi Carnot - CS 00001**  
**59790 RONCHIN - FRANCE**

Déclarons que le produit désigné ci-dessous :  
 Tondeuse à gazon électrique 1200W

Modèle : ELM1-33P.4

Est conforme aux exigences de la directive MD 2006/42/CE et aux réglementations nationales :

Directive CEM 2014/30/UE

Directives ROHS(LdSD)2015/863 amendement de Directive 2011/65/UE

Directives Bruit 2000/14/CE, Annexe VI et 2005/88/CE

Niveau de puissance acoustique mesurée : 94,11 dB (A)

Niveau de puissance acoustique garanti : 96 dB (A)

Organisme notifié pour la directive sur les émissions sonores :

AV Technology Ltd,

Unit 2 Easter Court Europa Boulevard Warrington, Cheshire, WA5 7ZB, Royaume-Uni. Numéro  
 d'organisme notifié : 1067

EN 60335-1:2012 + A11:2014 + A13:2017

EN 60335-2-77:2010

EN 62233:2008

EN 55014-1:2017

EN 55014-2:2015

EN 61000-3-2:2014

EN 61000-3-3: 2013

IEC62321-1:2013

IEC62321-2:2013

IEC62321-3-1:2013

IEC62321-4:2013

IEC62321-5:2013

IEC62321-6:2015

IEC62321-7-1:2015

IEC62321-7-2:2017 & ISO17075-1:2017

IEC62321-8:2017

Numéro de série : Référez-vous à la couverture arrière et à la  
 plaque signalétique de la machine.

Les deux derniers chiffres de l'année au cours de laquelle le  
 marquage CE a été apposé sont : 18

— 随年变



Signé à Shanghai 02/11/2018

Nom et adresse de la personne

(intitulé de poste) ayant constitué le dossier technique :

Richie PERMAL

Responsable qualité fournisseur

Représentant autorisé de Julien Ledin, Directeur qualité ADEO

ADEO Services - 135 Rue Sadi Carnot - CS 00001 59790 RONCHIN - France

## SÍMBOLOS UTILIZADOS



¡ATENCIÓN! Lea el folleto de instrucciones.



Tenga cuidado con las cuchillas afiladas. Las cuchillas continuarán girando después de haberse apagado el motor. Desconecte el enchufe de la toma de corriente antes de realizar tareas de mantenimiento o en caso de daños en el cable.



Mantenga a las personas alejadas.



Mantenga el cable de alimentación alejado de las cuchillas.



Etiqueta de potencia acústica garantizada.



Utilice gafas de protección.



Utilice guantes protectores.



Utilice botas de seguridad.



Utilice protecciones auditivas.



Utilice una indumentaria protectora.



Tenga cuidado con los elementos afilados.

FR

ES

PT

IT

EL

PL

RU

KZ

UA

RO

EN

FR

ES

PT

IT

EL

PL

RU

KZ

UA

RO

EN

## SÍMBOLOS UTILIZADOS



Clase II - Doble aislamiento.



El producto cumple con las directivas europeas pertinentes y se ha llevado a cabo un método de evaluación para tal propósito.



Símbolo de circulación de productos dentro del mercado de la Unión Aduanera de los estados miembros.

**IPX4**

Protección contra salpicaduras de agua desde cualquier dirección.



Símbolo de reciclaje.

En este manual se utilizan los símbolos siguientes:



**Tipo y causa del daño:** el incumplimiento de este aviso de peligro puede dar lugar a lesiones físicas graves o mortales.



**Tipo y causa del daño:** este aviso de peligro le advierte de posibles daños al producto, el medioambiente o la propiedad.



**Nota:** este símbolo hace referencia a información que puede ayudarle a comprender mejor el proceso en cuestión.

## MEDIDAS DE SEGURIDAD



### ¡PELIGRO! ¡Descarga eléctrica!

Riesgo de lesiones debido a descargas eléctricas.

- Se debe supervisar a los niños para asegurarse de que no juegan con el aparato.
- Lea las instrucciones detenidamente. Familiarícese con los controles y con el uso apropiado de la máquina.
- Nunca deje que la máquina sea utilizada por niños o personas no familiarizadas con las instrucciones. Las normas locales pueden restringir la edad del operario.
- Nunca use la máquina cuando haya personas –sobre todo niños– o mascotas cerca.
- El operario, o usuario, será responsable de los accidentes o situaciones de peligro que ocasione a otras personas o a su propiedad.
- No encienda la unidad hasta haberla ensamblado por completo. Antes de encender la herramienta, compruebe siempre que no haya daños en el cable de alimentación. Se debe utilizar únicamente un cable de alimentación en buen estado. ¡Los cables de corriente dañados son muy peligrosos!
- Las especificaciones eléctricas del suministro de corriente deben coincidir con los de la placa de clasificación eléctrica de esta herramienta. No utilice la herramienta si los valores eléctricos no coinciden.
- Conecte el enchufe del cable de alimentación en el sistema combinado de toma/interruptor.
- Sujete el cable con el recogecables. El bucle del cable de corriente debe ser lo suficientemente ancho para poder enrollarlo a un lado y otro del recogecables.
- Utilice un calzado con buena protección y unos pantalones largos cuando utilice la máquina. No use la máquina descalzo o con

## MEDIDAS DE SEGURIDAD

sandalias. No vista ropa holgada o que tenga lazos o cordones colgando.

- Inspeccione bien el área donde se vaya a utilizar la máquina y quite todos los objetos que puedan ser arrojados por la máquina. Antes de utilizar la máquina, compruebe que no haya daños o signos de desgaste en el conjunto de las cuchillas y la tuerca de las cuchillas. Reemplace el conjunto de componentes desgastados o dañados para preservar el equilibrio. Reemplace las etiquetas dañadas o ilegibles.
- Antes de usar, compruebe que no haya daños o signos de deterioro en el cable de alimentación y el alargador. Si el cable se dañara durante el uso de la máquina, desenchúfelo del suministro de corriente inmediatamente. **NO TOQUE EL CABLE ANTES DE HABERLO DESENCHUFADO.** No utilice la máquina si el cable presenta algún tipo de daño o desgaste.
- Utilice la máquina solamente a la luz del día o con una buena luz artificial.
- No utilice la máquina en la hierba mojada.
- Tenga cuidado dónde pone los pies en las pendientes.
- Ande a paso normal y no corra nunca.
- Corte el césped siempre en dirección perpendicular a la cara de la pendiente, nunca en la dirección de la pendiente. Tenga mucho cuidado cuando cambie de dirección en las pendientes.
- No corte el césped en terrenos excesivamente inclinados. Tenga mucho cuidado cuando retroceda o tire de la máquina hacia usted.
- Detenga las cuchillas si necesita inclinar la máquina para cruzar superficies que no tengan hierba, o transportar la máquina desde o hacia el área donde se vaya a utilizar.

## MEDIDAS DE SEGURIDAD

- Nunca use la máquina con las protecciones o las pantallas dañadas, o sin los dispositivos de seguridad instalados (p. ej., deflectores, colectores de hierba).
- Encienda el motor con cuidado siguiendo las instrucciones y con los pies bien alejados de las cuchillas.

No incline la máquina cuando ponga en marcha el motor, salvo que sea necesario para arrancarla. En tales casos, no la incline más de lo absolutamente necesario y levante solamente la parte más alejada del operario.

- No arranque la máquina cuando se encuentre delante de la abertura de descarga.
- No ponga las manos o los pies cerca, o debajo, de las piezas en movimiento.
- Manténgase siempre apartado de la abertura de descarga.
- No transporte la máquina mientras esté encendida. Detenga la máquina y quite el dispositivo de desactivación. Asegúrese de que todas las piezas móviles se hayan detenido por completo antes de dejar la máquina desatendida, antes de quitar alguna obstrucción o atoramiento, antes de examinar, limpiar o trabajar en la máquina, o cuando golpee algún objeto.

Compruebe que no haya daños en la máquina y realice las reparaciones oportunas antes de ponerla en marcha. Si la máquina genera vibraciones inusuales, examínela inmediatamente en busca de daños; reemplace o repare las piezas dañadas; y compruebe que no haya partes aflojadas, apretándolas en su caso.

- Desconecte el enchufe de la toma de corriente...
  - Cuando deje la máquina desatendida.
  - Antes de quitar alguna obstrucción.
  - Antes de examinar, limpiar o trabajar en el aparato; o después de golpear algún objeto. Revise el aparato en busca de daños y

## MEDIDAS DE SEGURIDAD

efectúe las reparaciones que sean necesarias.

- Mantenga todas las tuercas, los pernos y los tornillos apretados para garantizar unas condiciones seguras de trabajo con el aparato.
  - Revise frecuentemente la bolsa colectora de hierba en busca de signos de desgaste o deterioro.
  - Por seguridad, reemplace las partes dañadas o desgastadas.
  - Tenga cuidado con máquinas que tengan varias cuchillas, dado que la rotación de una de ellas puede hacer rotar las demás.
  - Tenga cuidado al ajustar la máquina para no pillarse los dedos entre las cuchillas y las piezas fijas de la máquina.
  - En el caso de cortacéspedes de rotación, procure utilizar únicamente los sistemas de corte de repuesto del tipo apropiado.
  - Por seguridad, reemplace las partes dañadas o desgastadas. Utilice solamente piezas de repuesto y accesorios originales.
  - Cuando realice tareas de mantenimiento o reparación en las cuchillas, sea consciente de que pueden moverse aunque la máquina esté apagada.
  - El cable alargador, el enchufe y la toma de corriente deben ser herméticos y estar diseñados para uso en exteriores.
  - Espere siempre a que la máquina se haya enfriado antes de guardarla.
  - La máquina debe ser alimentada por un circuito con un interruptor diferencial (ID) con una corriente de fuga que no supere los 30 mA.
- Precaución: el uso de un cable alargador inapropiado es peligroso y puede dar lugar a accidentes. En caso de duda, solicite ayuda a un electricista acreditado.

Aunque utilice este producto cumpliendo con los requisitos de seguridad, seguirán habiendo riesgos residuales. Debido a la estructura y el diseño de este producto, podrían darse las siguientes situaciones de peligro:

## MEDIDAS DE SEGURIDAD

- Vibraciones que pueden tener efectos perjudiciales para la salud si el producto se utiliza por largos periodos de tiempo o no se mantiene adecuadamente.
- Lesiones o daños a la propiedad debido a accesorios rotos u objetos ocultos contra los que colisione de repente.
- Quemaduras si se tocan las superficies calientes.



**ADVERTENCIA:** Este producto genera un campo electromagnético cuando está en funcionamiento. Dicho campo podría, en determinados casos, afectar el funcionamiento de implantes médicos de tipo activo o pasivo. Para evitar el riesgo de lesiones graves o letales, se recomienda a aquellas personas que utilicen implantes médicos que consulten con su doctor o con el fabricante del dispositivo médico antes de usar este producto.



FR

**ES**

PT

IT

EL

PL

RU

KZ

UA

RO

EN

## ÍNDICE

1. Uso previsto del cortacésped Sterwins
2. Descripción
3. Datos técnicos
4. Antes de poner el equipo en marcha
5. Utilización
6. Mantenimiento
7. Resolución de problemas
8. Eliminación y reciclaje
9. Garantía
10. Plano de despiece y lista de piezas
11. Declaración de conformidad CE

## 1. USO PREVISTO DEL CORTACÉSPED STERWINS

Gracias por haber adquirido este producto. Lea este manual de instrucciones y consérvelo para poder consultarlo en un futuro.

Este cortacésped ha sido diseñado únicamente para cortar la hierba y puede ser utilizado con facilidad en su jardín. No lo utilice para otros propósitos.

Tras abrir la caja, asegúrese de que el producto venga completo con sus accesorios (de haberlos). No utilice el producto si está dañado o tiene algún defecto. Devuélvalo a su distribuidor.

Si le da esta herramienta a otra persona, dele también este manual de instrucciones.

**Por favor, tenga presente que esta unidad no ha sido diseñada para aplicaciones comerciales, industriales o profesionales. La garantía ofrecida con la máquina quedará anulada en caso de utilizarse para propósitos comerciales, profesionales, industriales o fines similares.**

FR

**ES**

PT

IT

EL

PL

RU

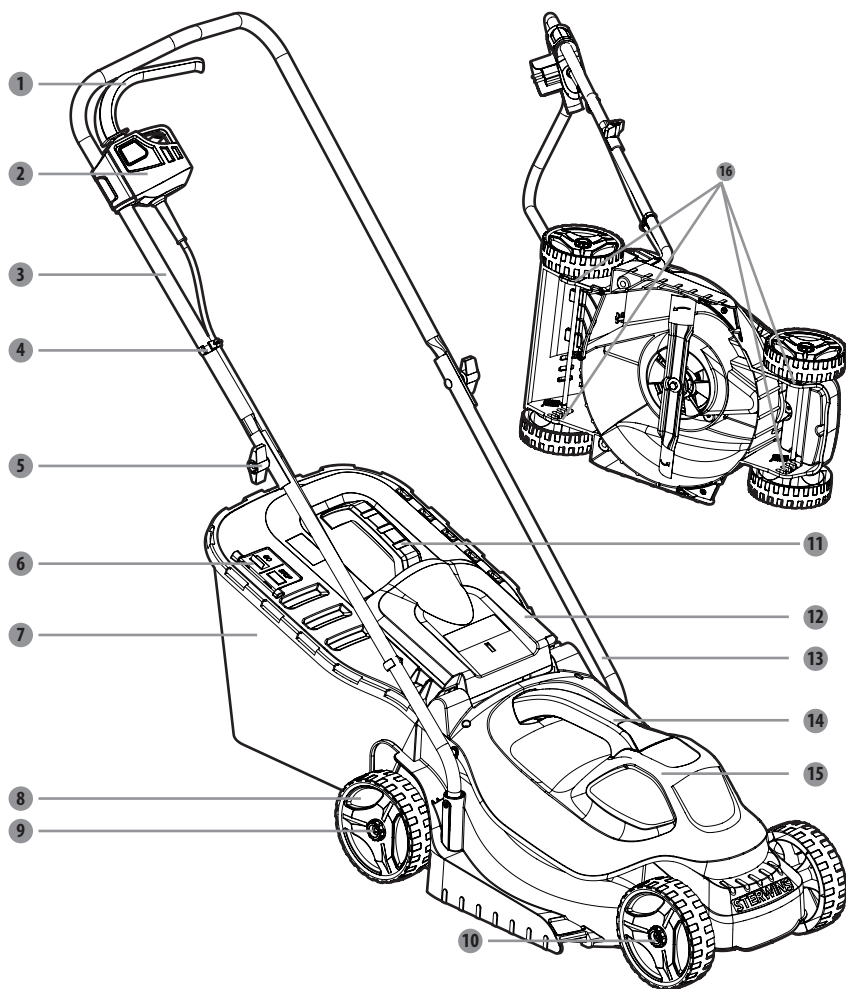
KZ

UA

RO

EN

## 2. DESCRIPCIÓN



- |   |   |    |                                    |
|---|---|----|------------------------------------|
| 1 | Palanca de freno                                | 9  | Tuerca de retención de la rueda    |
| 2 | Interruptor                                     | 10 | Ruedas frontales                   |
| 3 | Parte superior del asidero                      | 11 | Asa de la bolsa colector de hierba |
| 4 | Recogecable                                     | 12 | Tapa de descarga trasera           |
| 5 | Perilla   | 13 | Parte inferior del asidero         |
| 6 | Placa indicadora de la bolsa colector de hierba | 14 | Asa de la cubierta del motor       |
| 7 | Bolsa colector de hierba                        | 15 | Cubierta del motor                 |
| 8 | Ruedas traseras                                 | 16 | Ajuste de la altura de la cuchilla |

### 3. DATOS TÉCNICOS

<b>Modelo</b>	ELM1-33P.4
<b>Tensión nominal</b>	220-240 V ~50 Hz
<b>Potencia absorbida nominal</b>	1200 W
<b>Velocidad en vacío</b>	3250/min
<b>Anchura de corte</b>	330 mm
<b>Presión acústica</b>	78,3 dBA; K= 3 dBA
<b>Nivel de potencia acústica medido</b>	94,11 dBA; K= 1,71 dBA
<b>Nivel de potencia acústica garantizado</b>	96 dBA
<b>Altura de corte</b>	25-70 mm
<b>Grado de protección contra líquidos</b>	IPX4
<b>Peso de la unidad</b>	≈ 8.1 kg
<b>Cuchilla nº</b>	A021040
<b>Nivel de vibración (K = 1,5 m/s<sup>2</sup>)</b>	2,734 m/s <sup>2</sup>
<b>Regulación de las ruedas</b>	Manual
<b>Capacidad de la bolsa colectora de hierba</b>	30 L

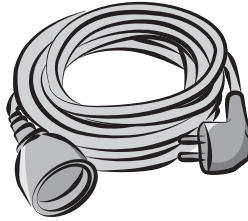
## 4. ANTES DE PONER EL APARATO EN MARCHA

**¡PELIGRO!** Riesgo de lesiones debido a descargas eléctricas.

¡Advertencia! ¡No lo enchufe hasta haber completado su montaje!

### CÓMO PREPARAR EL CABLE ALARGADOR

- Como medida básica, se recomienda usar lo siguiente:
  - Un cable alargador apropiado para evitar daños evitables en el cortacésped. (Img. A)



(Fig. A)

**ATENCIÓN:** Solo debe utilizar cables alargadores comunes de PVC o látex para uso exterior con una sección transversal no inferior a 1,5 mm<sup>2</sup>.

Antes y durante su utilización, inspeccione el cable de alimentación y el alargador en busca de daños. No utilice el aparato si el cable presenta algún tipo de daño o desgaste. Mantenga el cable alargador alejado de los elementos de corte. Si el cable se dañara durante el uso de la máquina, desenchúfelo del suministro de corriente inmediatamente. No toque el cable hasta haberlo desenchufado.

## 5. UTILIZACIÓN

**¡PELIGRO!** Riesgo de lesiones debido a descargas eléctricas.

¡Advertencia! ¡No lo enchufe hasta haber completado su montaje!

### Cómo configurar su cortacésped

Ponga el cortacésped sobre un terreno plano y firme para garantizar un trabajo seguro y bien hecho.

Inserte la parte inferior del asidero **13** por los orificios de fijación correspondientes en el cortacésped y apriétela con la perilla.

Fije las partes superior **3** e inferior **13** del asidero con la perilla **5**. Sujete el tornillo empujando y girando con un poco de fuerza la perilla manualmente.

Alinee el módulo de la caja del interruptor al módulo derecho de la parte superior del asidero **3** y empujelo hacia arriba para encajarlo. Una vez asegurado, empuje el módulo principal hacia abajo otra vez para confirmar que la instalación se haya completado.

Sujete el cable de alimentación a la parte del asidero con los dos recogecables **4**.



Riesgo de sufrir lesiones graves o mortales por electrocución o descarga eléctrica si hace contacto con las líneas de alta tensión o con cables eléctricos. Nunca pase el cortacésped por encima de fuentes, cables o conductos eléctricos.

### Ajuste de la altura del asidero

La parte inferior del asidero **13** dispone de dos posiciones de altura.

Si el asidero está demasiado bajo o elevado, introduzca la perilla por el orificio apropiado.

### Instalación de la bolsa colectora de hierba

Antes de instalarla, asegúrese de que la bolsa colectora esté bien fijada al cuadro metálico **7** mediante los clips que hay alrededor de la apertura de la bolsa.

Levante la tapa trasera de descarga **12**. Mientras mantiene la tapa abierta y el asa de la bolsa colectora **7** mirando hacia arriba, enganche la bolsa a las ranuras debajo de la bisagra de la tapa trasera de descarga **12**, procurando que los ganchos estén bien apoyados en el interior de sus ranuras respectivas.

## 5. UTILIZACIÓN

Una vez que se detenga, levante la tapa trasera de descarga **12** y retire la bolsa colectora de hierba **7**.

### Ajuste de la altura de corte

El cortacésped se envía de fábrica con las ruedas ajustadas a una altura de corte baja. Antes de usar el cortacésped por primera vez, eleve la altura de corte a la posición que mejor se adapte a su césped.

Cómo ajustar la altura de la cuchilla:

Desenchufe la corriente.

Para elevar la altura de las cuchillas, use ambas manos para ajustar la altura de la cuchilla **16** de las cuatro ruedas.

Conecte la fuente de alimentación cuando esté listo para cortar el césped.

### Cómo conectar o desconectar el cable alargador

Conecte el extremo hembra del cable alargador al producto.

Conecte el extremo macho del cable alargador a la fuente de alimentación.

Asegúrese de que el cable alargador esté bien conectado antes de empezar la tarea.

### Cómo iniciar o detener el cortacésped

Conecte a la fuente de alimentación.

Mantenga pulsado el interruptor **2**. Tire de la palanca de freno **1** hacia el asidero y suelte el interruptor **2** para poner en marcha el cortacésped.

Suelte la palanca de freno **1** para detener el cortacésped. Deje que la cuchilla se detenga por completo antes de hacer cualquier ajuste en el cortacésped.

### Medidas a tomar durante el trabajo

Sujete el asidero con firmeza con ambas manos cuando corta el césped.

Empiece el trabajo desde un lugar cercano a la toma de corriente para evitar que el cable alargador se convierta en un obstáculo.

No deje que el cortacésped pase por encima del cable alargador o se enrede en aquel.

## 5. UTILIZACIÓN

No intente cortar la hierba crecida con un solo pase. Corte el césped en varios pases. Deje un día o dos entre un corte de césped y el siguiente para que el jardín tenga un corte uniforme.

Cuando corte por los bordes, mueva la máquina a lo largo de dichos bordes procurando que el lado izquierdo de la máquina esté mirando hacia estos.



**ADVERTENCIA:** El cortacésped solo puede usarse en exteriores; jamás lo utilice en un edificio. El cortacésped debe dejarse en un lugar al aire libre un mínimo de dos horas antes de guardarlo en un lugar resguardado.

FR

**ES**

PT

IT

EL

PL

RU

KZ

UA

RO

EN



## 6. MANTENIMIENTO



### ¡PELIGRO! ¡DESCARGA ELÉCTRICA!

Desenchufe el cortacésped antes de limpiarlo, cambiar la cuchilla o guardarlo.

### Limpieza

Mantenga todos los dispositivos de seguridad, las ranuras de aire y la carcasa del motor libres de residuos y suciedad. Limpie la máquina con un paño o con aire comprimido. Se recomienda encarecidamente limpiar la máquina después de cada uso.

No utilice productos de limpieza, ya que pueden atacar el plástico y debilitar la integridad estructural del cortacésped. Quite la suciedad que se acumule sobre la cubierta protectora con un cepillo.

### Cómo cambiar la cuchilla

Ponga el cortacésped de costado para dejar la parte inferior al descubierto.

Coloque un bloque de madera o algún otro objeto entre la cuchilla y el borde del chasis para inmovilizar la cuchilla.

Use una llave para aflojar la tuerca de la cuchilla situada en la parte inferior de la unidad. Retire la tuerca de la cuchilla, la arandela y la cuchilla de la máquina.

Coloque una nueva cuchilla en el eje y vuelva a poner la arandela y la tuerca de la cuchilla.

Apriete la tuerca de la cuchilla hasta un par de 25-30 Nm.

Una vez asegurada la cuchilla, empújela con la mano para comprobar que gira libremente.

### Almacenamiento

Revise bien la unidad en busca de partes desgastadas, aflojadas o dañadas.

Limpie la unidad antes de guardarla o transportarla. Procure asegurar la unidad durante el transporte. Guarde la unidad en un lugar limpio y seco. Cúbrala para que tenga una mayor protección.

## 7. RESOLUCIÓN DE PROBLEMAS



### ¡PELIGRO! RIESGO DE LESIONES DEBIDO A DESCARGAS ELÉCTRICAS.

¡Advertencia! Apague el motor del cortacésped antes de tratar de resolver algún problema.

Problemas	Posibles causas	Acción correctiva
El cortacésped no se pone en marcha.	No está conectado a la fuente de alimentación.	Conecte a la fuente de alimentación.
El cortacésped corta la hierba de manera irregular.	El jardín tiene una superficie irregular o la altura de corte no está bien ajustada.	Ajuste la altura de corte.
El cortacésped no efectúa bien el acolchado.	Los trozos cortados de hierba mojada se adhieren a la parte inferior del chasis.	Espere a que la hierba se seque antes de cortarla.
Es difícil hacer avanzar el cortacésped.	Hierba demasiado crecida, la parte trasera del chasis y la cuchilla se arrastran por la hierba espesa, o la altura de corte es demasiado baja.	Eleve la altura de corte.
El cortacésped no recoge bien la hierba.	El cortacésped está ajustado a una altura demasiado baja.	Eleve la altura de corte.
El cortacésped se detiene de repente cuando está cortando el césped.	Podría haber saltado la protección contra sobrecarga del cortacésped.	Detenga la unidad y espere 3 minutos a que se restablezca.

## 8. ELIMINACIÓN Y RECICLAJE



Los productos eléctricos no deben desecharse con el resto de la basura doméstica. Los productos eléctricos usados deben ser desechados y recogidos por separado en puntos de recogida provistos para tal propósito.

Solicite información sobre el reciclaje a las autoridades locales o su distribuidor.

## 9. GARANTÍA

### PREFACIO

Le agradecemos que haya elegido este producto. Durante el diseño y la fabricación de nuestros productos, nos esforzamos por garantizar una excelente calidad que responda a las necesidades de los consumidores.

**¡IMPORTANTE! ¡LEA ESTE MANUAL ANTES DE UTILIZAR ESTE PRODUCTO! RESPETE LAS ADVERTENCIAS DE SEGURIDAD BÁSICAS INCLUIDAS EN ESTE MANUAL Y CONSÉRVELO CUIDADOSAMENTE.**

Desde la apertura del embalaje, le aconsejamos que compruebe que cada elemento que permite el montaje del producto esté presente y para ello, consulte la página 4 de las instrucciones.

Si el producto está dañado o presenta defectos le agradecemos que no lo utilice y que lo devuelva en la tienda más cercana.

Este producto solamente está destinado para un uso en el exterior y no debe, en ningún caso, ser utilizado en un edificio.

Este producto no puede ser colocado en el interior de un edificio más que después de dos horas de su última utilización.

Le agradecemos su confianza y esperamos que este producto le aporte plena satisfacción de uso. Estaremos encantados de recibir sus comentarios en el sitio de internet de la tienda.

### Garantía

Los productos STERWINS están diseñados según las más rigurosas normas de calidad para los productos destinados al público general.

Estos productos incluyen una garantía de 3 años a partir de la fecha de compra. Esta garantía cubre todos los defectos de fabricación o materiales.

- Si compra un cortacésped STERWINS con un chasis de acero galvanizado, el chasis está cubierto por una garantía de 10 años contra la corrosión.

En caso de avería, consulte en primer lugar la página de solución de problemas («Problemas y soluciones») del folleto. Si el problema persiste, diríjase a la tienda más cercana.

Su tienda se esforzará por resolver el problema.

Las reparaciones y las sustituciones de piezas no suponen una prórroga de la garantía inicial.

Las averías que sean resultado de un uso normal o de un uso inadecuado del producto no estarán cubiertas por la garantía. Esto incluye, entre otros, los conmutadores, el interruptor de seguridad y los motores en caso de desgaste.

Tenga en cuenta que existen condiciones de garantía específicas para algunos países.

En caso de duda, diríjase a su punto de venta.

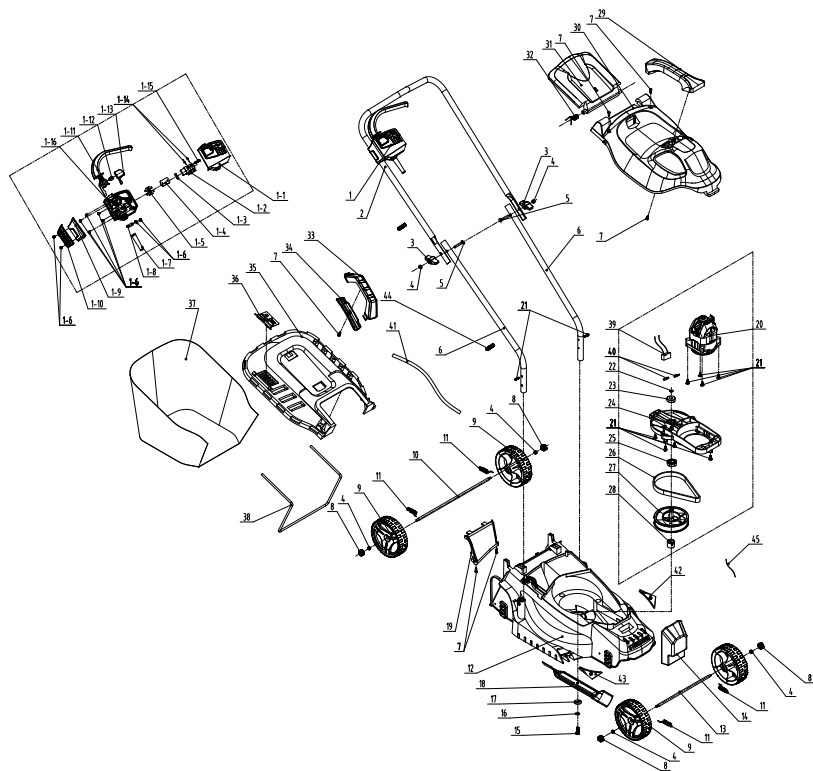
Para cualquier reclamación relacionada con lo que incluye la garantía se deberán cumplir las siguientes condiciones:

## 9. GARANTÍA

- Se debe presentar una prueba de compra.
- No se debe haber realizado ninguna reparación ni ningún cambio de piezas por parte de un tercero.
- El problema no es resultado de un uso normal.
- Los trabajos de mantenimiento y de reparación requeridos se han realizado correctamente.
- No se ha producido ningún deterioro a causa de un mal ajuste del carburador.
- El aparato no ha sido ni forzado, ni manipulado de manera incorrecta ni utilizado de manera no autorizada y no ha sufrido un accidente.
- No se ha producido ningún deterioro por causa de un sobrecalentamiento resultado de una obstrucción del bloque ventilador.
- No se ha realizado sobre el producto ninguna operación por parte de una persona no cualificada y no se ha intentado ninguna reparación incorrecta.
- La herramienta/la batería/el cargador no se ha desmontado ni abierto nunca.
- La herramienta/la batería/el cargador no se ha situado nunca en un medio húmedo (expuesto al rocío o a la lluvia, inmersión...)
- No se ha utilizado ninguna pieza incorrecta – pieza no fabricada por STERWINS – que resulte ser la causa del deterioro.
- La herramienta no se ha utilizado de manera inadecuada (sobrecarga o utilización de accesorios no aprobados).
- Ningún daño ha sido causado por elementos externos o cuerpos extraños, como arena o piedras.
- Ningún daño ha sido causado por no respetar las recomendaciones de seguridad y las instrucciones de uso.

El producto debe utilizarse en condiciones de utilización normales y con fines no profesionales. Por lo tanto, los productos utilizados por las empresas de ordenación paisajística, por las autoridades locales, así como por las empresas que alquilan previo pago o prestan gratuitamente equipos están excluidos de esta garantía.

## 10. PLANO DE DESPIECE Y LISTA DE PIEZAS



## 10. PLANO DE DESPIECE Y LISTA DE PIEZAS

POS.	NÚMERO DE PIEZA	DESCRIPCIÓN	NÚM.	POS.	NÚMERO DE PIEZA	DESCRIPCIÓN	NÚM.
1	8440-512002-00	Conjunto de la caja de conexiones	1	16	8W5-08B	Arandela de resorte	1
1-1	8020-512007-0000120	Cubierta superior de la caja de conexiones	1	17	8325-532405-0000000	Arandela	1
1-2	8042-660102-0000011	Interruptor	1	18	A021040-009-00	Cuchilla	1
1-3	8342-463002-0000000	Resorte	1	19	A021040-008-00	Guía del flujo de aire	1
1-4	8187-512401-0100120	Placa fija	1	20	8440-513011-0061510	Conjunto del motor	1
1-5	8421-512101-0101610	Tapón	1	21	85NAB50-20D	Tornillo autorroscante con brida de cara	13
1-6	85JAB40-16D	Tornillo	9	22	8CC-09B	Eje con anillos de ajuste	1
1-7	8332-532101-01	Manquito del cable	1	23	88C-260908-ST03	Rodamiento 629Z	1
1-8	8184-302201-0001710	Abrazadera de cable	1	24	8292-512001-01	Soporte del motor	1
1-9	8020-512011-0000120	Cubierta superior	1	25	88C-321509-ST03	Rodamiento 6002	1
1-10	8020-512012-0000120	Cubierta inferior	1	26	8345-512002-00	Correa	1
1-11	8044-512010-00	Interruptor de gatillo	1	27	8122-512001-00	Rueda de la correa grande	1
1-12	8342-481501-0000000	Resorte	1	28	8334-512001-00	Manquito de eje para cuchilla	1
1-13	8020-512009-0166810	Botón interruptor	1	29	A021040-003-00	Asa en la cubierta del motor	1
1-14	8413-513101-0000010	Cable de conexión	1	30	A021040-002-00	Cubierta superior del motor	1
1-15	85NAB3-08D	Tornillo	2	31	A021040-004-00	Cubierta trasera	1
1-16	8020-512008-01	Cubierta inferior de la caja de conexiones	1	32	A021040-016-00	Resorte torsional	1
2	A021040-013-00	Barra del manillar superior	1	33	8001-512002-00	Asa de la caja de hierba	1
3	8313-512001-0066810	Pomo	2	34	8020-512006-00	Asa inferior de la caja de hierba	1
4	8NH-06D	Tuerca	6	35	A021040-012-00	Cubierta superior de la caja de hierba	1
5	8206-660501-0000000	Perno	2	36	8181-513001-00	Tablero indicador	1
6	A021040-014-00	Barra del manillar inferior	2	37	A021040-010-00	Bolsa del recolección	1
7	8206-000001-00	Tornillo	1	38	A021040-011-00	Soporte de la bolsa del recolección	1
8	A021040-015-00	Pomo	4	39	A021040-019-00	Conjunto del cable de conexión	1
9	8121-512001-00	Rueda	4	40	239-0006	Terminal macho	1
10	A021040-006-00	Eje posterior	1	41	A021040-034-00	Hilo del cable	1
11	8342-510702-03	Resorte de alta tensión	4	42	A021040-017-00	Placa guía	1
12	A021040-001-00	Carcasa	1	43	A021040-018-00	Placa guía	1
13	A021040-005-00	Eje frontal	1	44	8416-481501-0000010	Capacitancia	1
14	A021040-007-00	Lastre	1	45	8007-512001	Clip del cable	2
15	8206-511001-0100000	Perno de la cuchilla	1	45	236-1017	Atadura del cable	1

## 11. DECLARACIÓN DE CONFORMIDAD CE

**ADEO Services**  
**135 Rue Sadi Carnot - CS 00001**  
**59790 RONCHIN - Francia**

Declaramos que el producto descrito a continuación:

Cortacésped eléctrico 1200 W

Modelo: ELM1-33P.4

Cumple con los requisitos de la directiva MD 2006/42/CE y con las siguientes normas nacionales:

Directiva sobre Compatibilidad Electromagnética 2014/30/UE

Directiva Delegada (UE) 2015/863 por la que se modifica el de la Directiva 2011/65/UE en cuanto a la lista de sustancias restringidas

Directiva sobre Emisiones Sonoras en el Entorno 2000/14/CE, Anexo VI y 2005/88/CE

Nivel de potencia acústica medido: 94,11 dBA

Nivel de potencia acústica garantizado: 96 dBA

Organismo notificado en relación a la directiva sobre ruido:

AV Technology Ltd,

Unit 2 Easter Court Europa Boulevard Warrington, Cheshire, WA5 7ZB, Reino Unido. Número del organismo notificado: 1067

EN 60335-1:2012 + A11:2014 + A13:2017

EN 60335-2-77:2010

EN 62233:2008

EN 55014-1:2017

EN 55014-2:2015

EN 61000-3-2:2014

EN 61000-3-3: 2013

IEC62321-1:2013

IEC62321-2:2013

IEC62321-3-1:2013

IEC62321-4:2013

IEC62321-5:2013

IEC62321-6:2015

IEC62321-7-1:2015

IEC62321-7-2:2017 & ISO17075-1:2017

IEC62321-8:2017

Nº de serie: Por favor, consulte la contraportada y la etiqueta de clasificación eléctrica de la máquina.

Últimos dos dígitos del año de aplicación de la marca CE: 18

  
 随年变

Firmado en Shanghai 02/11/2018

Nombre y dirección de la persona (establecida en la comunidad) que ha compilado la ficha técnica:

Richie PERMAL

Jefe de Control de Calidad de Proveedores

Representante autorizado de Julien Ledin, Jefe de Control de Calidad de ADEO

ADEO Services 135 Rue Sadi Carnot - CS 00001 59790RONCHIN – Francia

## SÍMBOLOS



CUIDADO! Leia o manual de instruções.



Tenha cuidado com as lâminas afiadas. As lâminas continuam a rodar após o motor ser desligado -- retire a ficha da tomada antes da manutenção ou se o fio ficar danificado.



Mantenha terceiros afastados.



Mantenha o fio da alimentação afastado das lâminas de corte.



Etiqueta da potência do som garantido.



Use óculos de segurança.



Use luvas de proteção.



Use botas de segurança.



Use proteção auditiva.



Use fato-macaco de proteção.



Tenha cuidado com os elementos afiados.

FR

ES

PT

IT

EL

PL

RU

KZ

UA

RO

EN



## SÍMBOLOS



Classe II - Isolamento duplo.



Este aparelho cumpre com as diretivas europeias aplicáveis, tendo sido efetuado um método de avaliação de conformidade com estas diretivas.



Sinal de circulação do produto no mercado dos estados membros da União Aduaneira.

**IPX4**

Proteção contra salpicos de água de todas as direções.



Símbolo da reciclagem.

Os seguintes símbolos são usados neste manual:



**Tipo e fonte do perigo:** O não seguimento destes avisos de perigo pode dar origem a lesões físicas ou morte.



**Tipo e fonte do perigo:** Este aviso de perigo avisa para danos no aparelho, ambiente e outra propriedade.



**Nota:** Este símbolo significa que existe informação que o pode ajudar a compreender melhor os processos envolvidos.

# INSTRUÇÕES DE SEGURANÇA



## **PERIGO! Choque elétrico!**

Risco de lesão devido a choques elétricos.

- As crianças devem ser supervisionadas para garantir que não brincam com o aparelho.
- Leia estas instruções com atenção. Familiarize-se com os controles e a utilização adequada da máquina.
- Nunca permita que uma criança ou uma pessoa que não esteja familiarizada com estas instruções use o aparelho. Há a possibilidade de existirem regulamentos locais que restrinjam a idade do operador.
- Nunca utilize o aparelho com pessoas, especialmente crianças ou animais por perto.
- Tenha em conta que o operador ou utilizador é o responsável por acidentes ou perigos que ocorram a outras pessoas ou à sua propriedade.
- Não ligue a unidade até que esta esteja completamente montada. Antes de ligar a unidade, verifique sempre o fio de ligação quanto a sinais de danos. Só pode usar fios que não estejam danificados. Os fios de ligação danificados são muito perigosos!
- Os dados elétricos da alimentação têm de ser os mesmos que os indicados na placa das especificações desta ferramenta. Não use a ferramenta se os dados elétricos forem diferentes.
- Insira a ficha na tomada.
- Fixe com o fixador do fio. O arco no fio da alimentação tem de ser suficientemente longo para que o fixador possa deslizar de um lado para o outro.
- Enquanto utiliza o aparelho, utilize sempre calçado robusto e calças compridas. Não utilize a máquina descalço ou de sandálias. Evite usar roupa larga que tenha fios pendurados.
- Inspeccione cuidadosamente a área onde vai usar a máquina e

FR

ES

**PT**

IT

EL

PL

RU

KZ

UA

RO

EN

## INSTRUÇÕES DE SEGURANÇA

retire quaisquer objetos que possam ser atirados pela máquina.

Antes da utilização, inspecione sempre visualmente se os meios de corte, porca da lâmina e o conjunto da lâmina não estão gastos ou danificados. Substitua lâminas gastas ou danificadas e os parafusos em conjunto, para manter o equilíbrio. Substitua as etiquetas danificadas ou ilegíveis.

- Antes da utilização, verifique o fio da alimentação e a extensão quanto a sinais de danos ou desgaste. Se o fio ficar danificado durante a utilização, desligue imediatamente o fio da alimentação. **NÃO TOQUE NO FIO ANTES DE O DESLIGAR DA ALIMENTAÇÃO.** Não use a máquina se os fios estiverem gastos ou danificados.
- Utilize a máquina só à luz do dia ou com uma boa luz artificial.
- Evite utilizar a máquina em relva molhada.
- Nos locais inclinados, certifique-se sempre do local onde coloca os pés.
- Caminhe, nunca corra.
- Caminhe sempre de lado em encostas, nunca de cima para baixo. Quando estiver numa pendente tenha extrema atenção quando mudar de direção.
- Não corte a relva em encostas excessivamente inclinadas. Tenha muito cuidado quando virar ou puxar a máquina na sua direção.
- Desligue o motor e deixe que as lâminas parem por completo caso necessite de inclinar a máquina de cortar relva para passar de uma zona para outra ou para a transportar de/para outras zonas de corte.
- Não inicie o funcionamento da máquina se uma ou mais das proteções estiver defeituosa ou se um dos dispositivos de segurança não estiver colocado (ex: Os defletores ou o cesto de recolha).
- Ligue cuidadosamente o motor de acordo com as instruções e com

# INSTRUÇÕES DE SEGURANÇA

os pés bem afastados das lâminas.

Não incline a máquina quando ligar o motor, exceto se a máquina tiver de ser inclinada para ser ligada. Neste caso, só deve ser inclinada o estritamente necessário e levantar apenas a parte que está afastada do operador.

- Não ligue a máquina enquanto permanecer em frente à conduta de descarga.
- Não coloque as mãos ou pés perto ou debaixo das peças rotativas.
- Mantenha-se sempre afastado da abertura de descarga.
- Não transporte a máquina enquanto a alimentação estiver a funcionar. Pare a máquina e retire o dispositivo de desativação. Certifique-se de que todas as peças móveis pararam por completo quando deixar a máquina, antes de eliminar bloqueios ou desbloquear uma saída, antes de inspecionar, limpar ou efetuar trabalhos na máquina ou após bater num objeto estranho.

Inspecione a máquina quanto a danos e faça as reparações necessárias antes de reiniciar e utilizar a máquina. Se a máquina começar a vibrar anormalmente (verifique imediatamente), verifique se existem danos e substitua ou repare quaisquer peças danificadas. Verifique se existem peças desapertadas. Se tal for o caso, aperte-as.

- Retire a ficha da tomada:
  - Sempre que abandonar a máquina.
  - Antes de eliminar um bloqueio.
  - Antes de verificar, limpar ou afinar a máquina.
  - Após bater num objeto estranho. Inspecione o aparelho quanto a danos e faça as reparações necessárias.
- Mantenha todas as porcas e parafusos bem apertados, para se certificar de que o equipamento está em boas condições de funcionamento.

FR

ES

**PT**

IT

EL

PL

RU

KZ

UA

RO

EN

## INSTRUÇÕES DE SEGURANÇA

- Verifique frequentemente a caixa de recolha da relva quanto a danos ou deterioração.
  - Para sua segurança, substitua as peças gastas ou danificadas.
  - Em máquinas com várias lâminas, tenha cuidado, pois a rotação de uma lâmina pode fazer com que as outras lâminas rodem também.
  - Tenha cuidado durante o ajuste da máquina, para evitar ficar com os dedos presos entre as lâminas móveis e peças fixas da máquina.
  - Para máquinas de corte de relva rotativas, certifique-se de que usa apenas meios de corte sobresselentes do tipo certo.
  - Para sua segurança, substitua as peças gastas ou danificadas. Use apenas peças sobresselentes e acessórios genuínos.
  - Quando reparar as lâminas, tenha em conta que, mesmo que a alimentação esteja desligada, as lâminas ainda podem estar em movimento.
  - A extensão, ficha e tomada têm de ser à prova de água e criadas para uma utilização no exterior.
  - Deixe a máquina arrefecer sempre antes de a guardar.
  - O aparelho deve ser alimentado através de um dispositivo de corrente residual (DCR) com uma corrente que não exceda 30 mA. Cuidado: Uma extensão inadequada pode ser perigosa e pode causar acidentes. No caso de dúvidas, contacte um electricista qualificado para se aconselhar.
- Mesmo que esteja a utilizar este produto de acordo com as provisões, continua a haver potenciais riscos residuais. Os seguintes perigos podem ocorrer, devido à estrutura e design deste produto:
- Problemas de saúde resultantes da emissão de vibrações se o aparelho for utilizado durante longos períodos de tempo ou caso este não seja gerido adequadamente ou conservado corretamente.
  - Lesões e danos patrimoniais devido a acessórios partidos ou impacto repentino contra objetos escondidos durante a utilização.

## INSTRUÇÕES DE SEGURANÇA

- Queimaduras se tocar em superfícies quentes.



**AVISO:** Este aparelho produz um campo eletromagnético durante o seu funcionamento. Este campo pode, sob determinadas circunstâncias, interferir com implantes médicos ativos ou passivos. Para reduzir o risco de ferimentos graves ou fatais, recomendamos que pessoas com implantes médicos consultem o seu médico e o fabricante do implante médico, antes de operarem este aparelho.

FR

ES

PT

IT

EL

PL

RU

KZ

UA

RO

EN

FR

ES

**PT**

IT

EL

PL

RU

KZ

UA

RO

EN

## ÍNDICE

1. Utilização prevista da máquina de cortar relva da Sterwins
2. Descrição
3. Características técnicas
4. Antes de ligar o equipamento
5. Funcionamento
6. Manutenção
7. Resolução de problemas
8. Eliminação e reciclagem
9. Garantia
- 10 Vista pormenorizada com lista de peças
11. Declaração de conformidade CE

## 1. UTILIZAÇÃO PREVISTA DA MÁQUINA DE CORTAR RELVA DA STERWINS

Agradecemos a sua preferência por este produto. Leia todas as instruções de funcionamento e guarde-as para futuras referências.

Esta máquina de cortar relva foi criada apenas para cortar relva e pode ser usada facilmente no seu jardim. Não use com outros intuitos.

Após desempacotar o aparelho, certifique-se de que este está completo com os respetivos acessórios (se existirem). Se o produto estiver danificado ou defeituoso, não o use e devolva-o no seu revendedor.

Se entregar esta máquina a outra pessoa, entregue também este manual de instruções.

**Por favor, tenha em conta que o aparelho não foi criado para um uso comercial ou industrial. A nossa garantia perde a validade se o aparelho for usado em negócios comerciais ou industriais, ou para intuitos semelhantes.**

FR

ES

**PT**

IT

EL

PL

RU

KZ

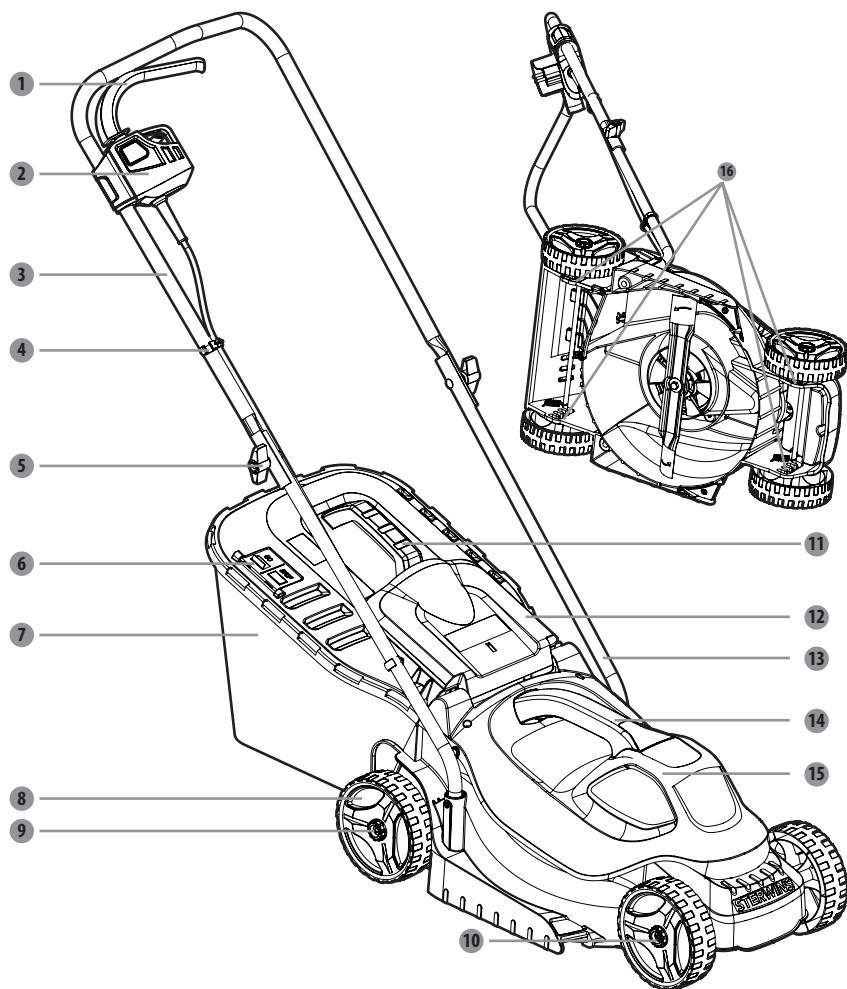
UA

RO

EN



## 2. DESCRIÇÃO



- |   |                                |
|---|--------------------------------|
| 1 Barra do interruptor                            | 9 Manípulo de retenção da roda |
| 2 Botão do interruptor                            | 10 Rodas dianteiras            |
| 3 Pega superior                                   | 11 Pega da caixa da relva      |
| 4 Clipe do fio                                    | 12 Porta de descarga traseira  |
| 5 Manípulo  | 13 Pega inferior               |
| 6 Placa de indicação da caixa de recolha da relva | 14 Pega da cobertura do motor  |
| 7 Caixa de recolha da relva                       | 15 Cobertura do motor          |
| 8 Rodas traseiras                                 | 16 Ajuste da altura da lâmina  |

### 3. INFORMAÇÃO TÉCNICA

<b>Modelo</b>	ELM1-33P.4
<b>Voltagem nominal</b>	220-240V~50Hz
<b>Entrada de potência nominal</b>	1200W
<b>Velocidade sem carga</b>	3250/min
<b>Largura de corte</b>	330 mm
<b>Pressão do som</b>	78,3 dB(A) K=3 dB(A)
<b>Nível de potência do som medido</b>	94,11 dB(A) K=1,71 dB(A)
<b>Nível de potência do som garantido</b>	96 dB(A)
<b>Altura de corte</b>	25 mm-70 mm
<b>Grau de proteção contra líquidos</b>	IPX4
<b>Peso da unidade</b>	≈ 8.1 kg
<b>Nº da lâmina</b>	A021040
<b>Nível de vibração (K=1,5m/s<sup>2</sup>)</b>	2,734 m/s <sup>2</sup>
<b>Regulação das rodas</b>	Manual
<b>Capacidade do saco de recolha</b>	30L

FR

ES

PT

IT

EL

PL

RU

KZ

UA

RO

EN

FR

ES

PT

IT

EL

PL

RU

KZ

UA

RO

EN

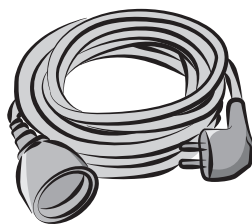
## 4. ANTES DE LIGAR O EQUIPAMENTO

**PERIGO!** Risco de lesão devido a choques elétricos.

Aviso! Não ligue antes de ter efetuado a instalação por completo!

### PREPARAR A EXTENSÃO

- Como princípio básico, recomendamos a utilização  
- De uma extensão adequada, de modo a evitar danos desnecessários na máquina de cortar relva. (Imagem A)



(Fig. A)

**CUIDADO:** Só deverá usar extensões criadas para uso normal no exterior, PVC ou de borracha, com uma secção cruzada nunca inferior a 1,5 mm<sup>2</sup>.

Antes e durante a utilização, verifique a alimentação e a extensão quanto a danos. Não use o aparelho se os fios estiverem gastos ou danificados. Mantenha a extensão afastada dos elementos de corte. Se o fio ficar danificado durante a utilização, desligue imediatamente o fio da alimentação. Não toque no fio antes de desligar da alimentação.

## 5. FUNCIONAMENTO

**PERIGO!** Risco de lesão devido a choques elétricos.

Aviso! Não ligue antes de ter efetuado a instalação por completo!

### Montar a sua máquina de cortar relva

Monte a máquina de cortar relva numa superfície plana e firme, para garantir a segurança e resistência.

Insira a pega inferior **13** no orifício de fixação da pega da máquina de cortar relva e aperte com o parafuso de batente.

Fixe as pegas superior **3** e inferior **13** com o manípulo **5**. Segure o parafuso pressionando com a mão e rodando o manípulo com um pouco de força.

O módulo principal do grupo da caixa do interruptor está virado para o módulo lateral à direita da pega superior **3** e pressiona ligeiramente o botão. Após fixar, cruze de novo o módulo principal para verificar se a instalação está completa.

Aperte o fio da alimentação na pega com dois cliques do fio **4**.



Risco de morte por eletrocussão ou choque elétrico, ou lesões pessoais sérias se entrar em contacto com linhas elétricas ou fios da alimentação. Nunca utilize a máquina de cortar relva por cima de fontes elétricas, fios ou cabos.

### Ajustar a altura da pega

Existem dois orifícios diferentes na parte lateral da pega inferior **13** para variar a altura.

Se a altura for em demasia ou for pouca, ajuste corretamente o orifício e aperte com o parafuso de batente.

### Instalar a caixa de recolha da relva

Antes da instalação, certifique-se de que a caixa de recolha da relva foi devidamente fixada na respetiva estrutura **7** através das molas em redor da entrada da caixa.

Levante a porta de descarga traseira **12**. Enquanto mantém a porta aberta, coloque a caixa de recolha da relva **7** com a pega virada para cima nas ranhuras por debaixo da dobradiça na porta de descarga traseira **12**, certificando-se de que os ganchos permanecem devidamente no interior das respetivas ranhuras.

Após parar, levante a porta de descarga traseira **12** e retire a caixa de recolha da relva **7**.

### Definir a altura de corte

No momento do transporte, as rodas da máquina de cortar relva estão ajustadas para uma

FR

ES

PT

IT

EL

PL

RU

KZ

UA

RO

EN

## 5. FUNCIONAMENTO

posição de corte baixo. Antes da primeira utilização, levante a posição de corte para a altura que for mais adequada para a sua relva.

Para ajustar a altura da lâmina:

Desligue o aparelho da alimentação.

Para aumentar a altura da lâmina, use as mãos para ajustar a altura da lâmina **16** das quatro rodas.

Ligue à alimentação quando estiver pronto para cortar a relva.

### Instalar/retirar a extensão

Insira a extremidade fêmea da extensão no produto.

Ligue a extremidade macho da extensão na fonte de alimentação.

Certifique-se de que a extensão está segura antes de começar a utilização.

### Ligar/parar a máquina de cortar relva

Ligue à alimentação.

Prima e mantenha premido o interruptor **2**. Puxe a barra do interruptor **1** na direção da pega e pare de premir o interruptor **2** para ligar a máquina de cortar relva.

Para parar a máquina de cortar relva, liberte a barra do interruptor **1**. Deixe a lâmina parar por completo antes de efetuar quaisquer ajustes na máquina de cortar relva.

### Atenção durante o funcionamento

Segure firmemente a pega com ambas as mãos quando cortar a relva.

Comece a cortar a relva perto da tomada elétrica, para se certificar de que a extensão não se torna num obstáculo.

Não permita que a extensão fique por baixo da máquina ou emaranhada.

Não tente cortar a relva alta de uma vez. Em vez disso, corte a relva por fases. Deixe um dia ou dois entre cortes, até que a relva fique uniformemente curta.

Quando cortar a relva em extremidades, certifique-se de que fica com o lado esquerdo da máquina virado para a extremidade, e mova a máquina ao longo da extremidade.



**AVISO:** A máquina de cortar relva só pode ser usada no exterior e nunca dentro de um edifício. A máquina de cortar relva tem de ser deixada no exterior durante, pelo menos, duas horas antes de entrar num edifício.

## 6. MANUTENÇÃO



### **PERIGO! CHOQUE ELÉTRICO!**

Desligue da alimentação antes de proceder à limpeza, mudar a lâmina de corte ou guardar a máquina de cortar relva.

### **Limpeza**

Mantenha todos os dispositivos de segurança, entradas de ventilação do ar e estrutura do motor limpos e sem pó. Limpe o equipamento com um pano e/ou ar comprimido. Sugerimos fortemente que limpe o aparelho após cada utilização.

Não use agentes de limpeza, pois estes podem atacar o plástico e enfraquecer a integridade estrutural da máquina de cortar relva. Retire os depósitos da cobertura de proteção com uma escova.

### **Mudar a lâmina de corte**

Vire a máquina de cortar relva de lado para ver a parte inferior.

Coloque um bloco de madeira ou algum tipo de batente entre a lâmina e a extremidade do fundo para evitar que a lâmina se mova livremente.

Com uma chave, desaperte a porca da lâmina na parte inferior da unidade. Retire a porca da lâmina, a anilha e a lâmina da máquina.

Coloque uma nova lâmina no eixo e volte a colocar a anilha e a porca.

Aperte a porca da lâmina. Aperte a porca da lâmina com um binário de 25-30 N.m.

Quando a lâmina estiver fixada, verifique com a mão se tudo roda normalmente.

### **Armazenamento**

Examine bem a unidade quanto a peças gastas, soltas ou danificadas.

Limpe a unidade antes de a guardar ou transportar. Fixe bem a unidade durante o transporte. Guarde a unidade num local limpo e seco. Cubra-a, de modo a fornecer uma proteção acrescida.

FR

ES

PT

IT

EL

PL

RU

KZ

UA

RO

EN

## 7. RESOLUÇÃO DE PROBLEMAS



### PERIGO! RISCO DE LESÃO DEVIDO A CHOQUES ELÉTRICOS.

Aviso! Antes de resolver qualquer problema, desligue a máquina de cortar relva.

Problemas	Causas prováveis	Solução
A máquina de cortar relva não liga.	Não está ligada à alimentação.	Ligue à alimentação.
A máquina não está a cortar a relva uniformemente.	A relva é espessa ou desigual, ou a altura de corte não foi definida corretamente.	Ajuste a altura de corte.
A máquina não está a adubar corretamente.	Existe relva molhada colada na parte inferior.	Espere que a relva seque antes de cortar.
É difícil empurrar a máquina.	A relva está muito alta, a parte traseira da estrutura da máquina e a lâmina estão a arrastar-se pela relva alta, ou a altura de corte está muito baixa.	Aumente a altura de corte.
A máquina não está a ensacar corretamente.	Altura de corte definida para muito baixa.	Aumente a altura de corte.
A máquina pára de repente enquanto corta a relva.	Pode estar a ocorrer uma proteção contra sobrecargas.	Pare a máquina de cortar relva e espere 3 minutos até voltar a ligá-la.

## 8. ELIMINAÇÃO E RECICLAGEM



Os produtos elétricos não deverão ser eliminados juntamente com o lixo doméstico comum.

Os produtos elétricos usados têm de ser recolhidos em separado e eliminados em centros de recolha criados com este intuito.

Contacte as autoridades locais ou o seu revendedor para obter conselhos quanto à reciclagem.

## 9. GARANTIA

### PREFÁCIO

Obrigado por ter escolhido este produto. Na concepção e no fabrico dos nossos produtos, esforçamo-nos por garantir uma qualidade excelente, satisfazendo as necessidades dos consumidores.

**IMPORTANTE ! LEIA CUIDADOSAMENTE ESTE MANUAL ANTES DE UTILIZAR O PRODUTO. RESPEITE OS AVISOS DE SEGURANÇA DE BASE CONTIDOS NESTE MANUAL E CONSERVE-O PRECIOSAMENTE.**

Desde a abertura da embalagem, aconselhamos que verifique se cada componente que permite a montagem do produto está presente e, para isso, consulte a página 4 deste manual.

Se o produto estiver danificado ou tiver defeitos, não o utilize e devolva-o à loja mais próxima.

Este produto destina-se unicamente a uma utilização no exterior e nunca deverá ser utilizado no interior de um edifício.

Este produto só pode ser colocado no interior de um edifício após duas horas de inatividade depois da última utilização.

Agradecemos a sua confiança e esperamos que este produto lhe traga total satisfação na utilização.

Gostaríamos de ler os seus comentários no site internet da loja.

### Garantia

Os produtos STERWINS são fabricados segundo os mais altos padrões de qualidade para produtos de consumo corrente.

Estes produtos estão cobertos por uma garantia de 3 anos a partir da data da compra. Esta garantia cobre todos os defeitos de fabricação ou materiais.

- Se comprar um corta relvas STERWINS com um chassis de aço galvanizado, o chassis está coberto por uma garantia contra a corrosão de 10 anos.

Em caso de avaria, consulte a página de resolução de problemas («Problemas e Soluções») do manual. Se o problema persistir, entre em contato com a loja mais próxima.

A sua loja fará todos os esforços para resolver o problema.

As reparações e substituições de peças não prolongam o período de garantia original.

As avarias resultantes de um desgaste normal ou de uma utilização inadequada do produto não são cobertas pela garantia. Isto inclui, entre outros, os interruptores, o disjuntor de segurança e motores em caso de desgaste.

Note por favor, que existem condições de garantia específicas para alguns países.

Em caso de dúvida, entre em contato com o seu ponto de venda.

Para qualquer reclamação relacionada à tomada em consideração da garantia, as seguintes condições devem ser respeitadas:



FR

ES

PT

IT

EL

PL

RU

KZ

UA

RO

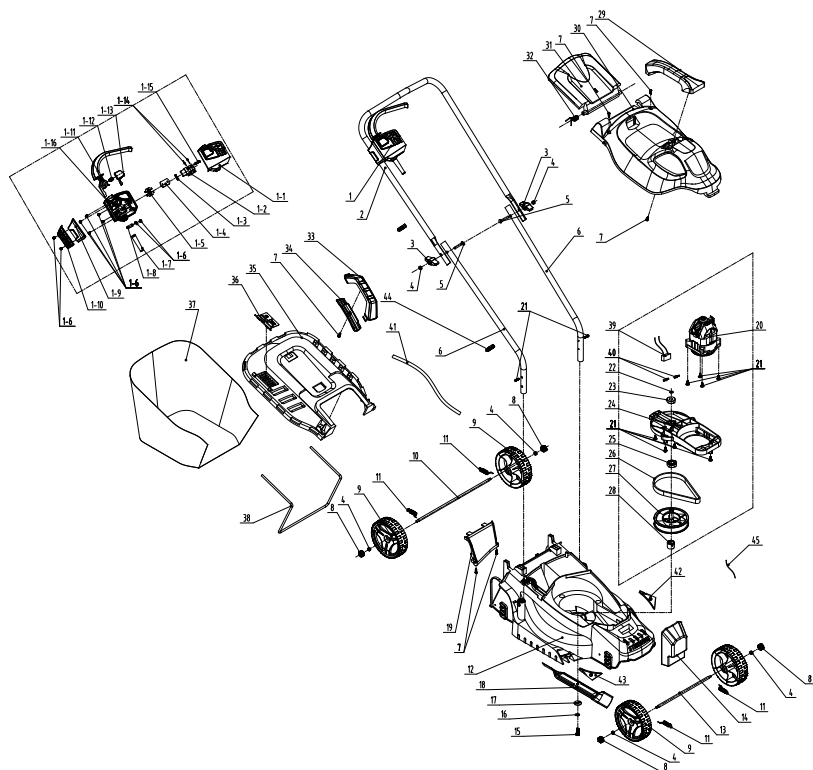
EN

## 9. GARANTIA

- Deve ser apresentado um comprovativo de compra.
- Nenhuma reparação ou troca de peças tenha sido realizada por terceiros.
- O problema não resulta do desgaste normal.
- Os trabalhos de manutenção e de reparação necessários foram realizados corretamente.
- Nenhuma deterioração tenha ocorrido como resultado do ajuste inadequado do carburador.
- O aparelho não tenha sido forçado, manuseado de forma inadequada ou utilizado de uma maneira não autorizada e não tenha sofrido nenhum acidente.
- Nenhuma deterioração tenha ocorrido devido ao sobreaquecimento resultante da obstrução do bloco do ventilador.
- Nenhuma intervenção tenha sido executada no produto por uma pessoa não qualificada e nenhuma reparação inadequada tenha sido tentada.
- O aparelho / a bateria / o carregador não tenham sido desmontados ou abertos.
- O aparelho / a bateria / o carregador não tenham sido expostos a um ambiente húmido (exposição ao orvalho ou à chuva, imersão ...)
- Nenhuma peça inadequada - peça não fabricada pela STERWINS - provando ser a causa da deterioração tenha sido utilizada.
- O aparelho não tenha sido utilizado de forma inadequada (sobrecarga ou utilização de acessórios não aprovados).
- Nenhum dano tenha sido causado por elementos externos ou objetos estranhos, como areia ou pedras.
- Nenhum dano tenha sido causado pela não conformidade com as recomendações de segurança e instruções de utilização.

O produto deve ser utilizado em condições normais de utilização e para fins não profissionais. Assim, os produtos utilizados por empresas de paisagismo, autarquias locais, assim como empresas que aluguem ou emprestem equipamentos gratuitos estão excluídos desta garantia.

## 10. VISTA PORMENORIZADA COM LISTA DE PEÇAS



FR  
ES  
PT  
IT  
EL  
PL  
RU  
KZ  
UA  
RO  
EN

**10. VISTA PORMENORIZADA COM LISTA DE PEÇAS**

POS	NÚMERO DA PEÇA	DESCRIÇÃO	NÚMERO	POS	NÚMERO DA PEÇA	DESCRIÇÃO	NÚMERO
1	8440-512002-00	Conjunto da caixa do interruptor	1	15	8206-511001-0100000	Parafuso da lâmina	1
1-1	8020-512007-0000120	Cobertura superior da caixa do interruptor	1	16	8WS-08B	Anilha de mola	1
1-2	8042-660102-0000011	Interruptor	1	17	8325-532405-0000000	Anilha	1
1-3	8342-463002-0000000	Mola	1	18	A021040-009-00	Lâmina	1
1-4	8187-512401-0100120	Placa de fixação	1	19	A021040-008-00	Guia do fluxo do ar	1
1-5	8421-512101-0101610	Ficha	1	20	8440-513011-0061510	Conjunto do motor	1
1-6	8SJAB40-16D	Parafuso	9	21	8SNABS0-20D	Parafuso de batente do lado do rebordo	13
1-7	8332-532101-01	Manga do fio	1	22	8CC-09B	Eixo com ilhós	1
1-8	8184-302201-0001710	Braçadeira do fio	1	23	8BC-260908-ST03	Rolamento 629Z	1
1-9	8020-512011-0000120	Cobertura superior	1	24	8292-512001-01	Suporte do motor	1
1-10	8020-512012-0000120	Cobertura inferior	1	25	8BC-321509-ST03	Rolamento 6002	1
1-11	8044-512010-00	Gatilho do interruptor	1	26	8345-512002-00	Correia	1
1-12	8342-481501-0000000	Mola	1	27	8122-512001-00	Roda grande da correia	1
1-13	8020-512009-0166810	Botão do interruptor	1	28	8334-512001-00	Manga do eixo da lâmina	1
1-14	8413-513101-0000010	Fio de ligação	1	29	A021040-003-00	Pega na cobertura do motor	1
1-15	8SNAB3-08D	Parafuso	2	30	A021040-002-00	Cobertura superior do motor	1
1-16	8020-512008-01	Cobertura inferior da caixa do interruptor	1	31	A021040-004-00	Cobertura traseira	1
2	A021040-013-00	Pega superior	1	32	A021040-016-00	Mola de torção	1
3	8313-512001-0066810	Manipulo	2	33	8001-512002-00	Pega da caixa da relva	1
4	8NH-06D	Porca	6	34	8020-512006-00	Pega inferior da caixa da relva	1
5	8206-660501-0000000	Parafuso	2	35	A021040-012-00	Cobertura superior da caixa da relva	1
6	A021040-014-00	Barra inferior da pega	2	36	8181-513001-00	Quadro indicador	1
7	8206-000001-00	Parafuso	1	37	A021040-010-00	Saco de recolha	1
8	A021040-015-00	Manipulo	4	38	A021040-011-00	Suporte do saco de recolha	1
9	8121-512001-00	Roda	4	39	A021040-019-00	Conjunto dos fios de ligação	1
10	A021040-006-00	Eixo traseiro	1	40	Z39-0006	Terminal macho	1
11	8342-510702-03	Mola de tensão elevada	4	41	A021040-034-00	Fio do cabo	1
12	A021040-001-00	Estrutura	1	42	A021040-017-00	Placa guia	1
13	A021040-005-00	Eixo dianteiro	1	43	A021040-018-00	Placa guia	1
14	A021040-007-00	Lastro	1	44	8416-481501-0000010	Capacitância	1
				45	8007-512001	Clipe do fio	2
					Z36-1017	Fixador do fio	1

## 11. DECLARAÇÃO DE CONFORMIDADE CE

**ADEO Services**  
**135 Rue Sadi Carnot - CS 00001**  
**59790 RONCHIN - FRANCE**

Declaramos que o produto apresentado abaixo:

Máquina de cortar relva elétrica de 1200W

Modelo: ELM1-33P.4

Se encontra em conformidade com os requisitos da Diretiva MD 2006/42/CE e com as normas nacionais:

Diretiva da Compatibilidade Eletromagnética 2014/30/UE

Diretiva ROHS (UE) 2015/863 retificada pelo da Diretiva 2011/65/UE

Diretiva do ruído 2000/14/CE, Anexo VI, e 2005/88/CE

Nível de potência do ruído medido: 94,11dB (A)

Nível de potência do som garantido: 96dB (A)

Organismo notificado sobre a diretiva do ruído:

AV Technology Ltd,

Unit 2 Easter Court Europa Boulevard Warrington, Cheshire, WA5 7ZB, United Kingdom. Número do organismo notificado: 1067

EN 60335-1:2012 + A11:2014 + A13:2017

EN 60335-2-77:2010

NE 62233:2008

EN 55014-1:2017

EN 55014-2:2015

EN 61000-3-2:2014

EN 61000-3-3: 2013

IEC62321-1:2013

IEC62321-2:2013

IEC62321-3-1:2013

IEC62321-4:2013

IEC62321-5:2013

IEC62321-6:2015

IEC62321-7-1:2015

IEC62321-7-2:2017 & ISO17075-1:2017

IEC62321-8:2017

Número de série: Por favor, consulte a capa traseira e a etiqueta das especificações da máquina.

Últimos dois números do ano aplicados na marca CE: 18

——隨年变



Assinado em Xangai a 02/11/2018

Nome e morada da pessoa  
que compilou o ficheiro técnico:

Richie PERMAL

Responsável pela Qualidade de Fornecimento

Representante autorizado de Julien Ledin, Responsável pela Qualidade ADEO  
ADEO Services 135 Rue Sadi Carnot - CS 00001 59790RONCHIN – France

**SIMBOLI**

ATTENZIONE! Leggere il manuale di istruzioni.



Fare attenzione alle lame affilate. Le lame continuano a ruotare dopo lo spegnimento del motore - Scollegare l'apparecchio dall'alimentazione elettrica prima della manutenzione o se il cavo è danneggiato.



Tenere a distanza le altre persone.



Tenere il cavo di alimentazione lontano dalle lame.



Livello di potenza sonora garantito.



Indossare occhiali di sicurezza.



Indossare guanti di sicurezza.



Indossare calzature di sicurezza.



Indossare protezioni per le orecchie.



Indossare indumenti protettivi.



Fare attenzione agli elementi affilati.

## SIMBOLI



Classe II – Doppio isolamento.



Questo prodotto è conforme a tutte le direttive europee applicabili, ed è stato effettuato un test di valutazione della conformità a tali direttive.



Simbolo della circolazione del prodotto nel mercato degli stati dell'Unione Doganale.

**IPX4**

Protezione contro gli spruzzi d'acqua da tutte le direzioni.



Simbolo di riciclaggio.

In questo manuale sono utilizzati i simboli descritti di seguito.



**Tipo e fonte del pericolo:** il mancato rispetto di questa avvertenza comporta il rischio di lesioni o morte.



**Tipo e fonte del pericolo:** il mancato rispetto di questa avvertenza comporta il rischio di danni all'apparecchio, all'ambiente o a proprietà.



**Nota:** questo simbolo denota informazioni utili per una migliore comprensione dei processi coinvolti.

FR

ES

PT

IT

EL

PL

RU

KZ

UA

RO

EN

## AVVERTENZE DI SICUREZZA



### **PERICOLO! Scossa elettrica!**

Rischio di lesioni dovute a scossa elettrica.

- Supervisionare i bambini per assicurarsi che non giochino con l'apparecchio.
- Leggere attentamente le istruzioni. Familiarizzarsi con i comandi e l'uso corretto dell'apparecchio.
- Non permettere l'uso dell'apparecchio a bambini o a persone che non hanno letto queste istruzioni. Le normative locali possono limitare l'uso in base all'età dell'operatore.
- Non usare l'apparecchio in prossimità di altre persone, in particolare bambini, o animali.
- Tenere presente che l'operatore o utente è responsabile per incidenti o rischi causati ad altre persone o proprietà.
- Non accendere l'apparecchio finché non è stato completamente assemblato. Prima di accendere l'apparecchio, verificare che il cavo di alimentazione non sia danneggiato; devono essere utilizzati esclusivamente cavi di alimentazione non danneggiati. I cavi di alimentazione danneggiati sono altamente pericolosi!
- Le specifiche elettriche della fonte di alimentazione devono corrispondere a quelle riportate sulla targa dell'apparecchio. Non usare l'apparecchio se le specifiche elettriche sono differenti.
- Inserire la spina del cavo di alimentazione dell'apparecchio nel gruppo interruttore/spina.
- Fissarlo con l'apposito serracavo. L'anello del cavo di alimentazione deve essere abbastanza lungo da permettere al serracavo di scorrere da un lato all'altro.
- Durante l'uso dell'apparecchio, indossare sempre calzature robuste e pantaloni lunghi. Non usare l'apparecchio a piedi nudi o indossando sandali. Non indossare indumenti ampi o provvisti di stringhe e lacci.

## AVVERTENZE DI SICUREZZA

- Ispezionare accuratamente l'area di lavoro e rimuovere tutti gli oggetti che potrebbero essere lanciati dall'apparecchio.  
Prima dell'uso, ispezionare visivamente l'apparecchio per verificare che la lama, i dadi della lama e l'unità di taglio non siano usurati o danneggiati. Sostituire tutto il gruppo di componenti danneggiati o usurati per preservare il bilanciamento dell'apparecchio. Sostituire le etichette danneggiate o illeggibili.
- Prima dell'uso, verificare che il cavo di alimentazione e la prolunga non siano danneggiati o usurati. Se il cavo subisce danni durante l'uso, scollegarlo immediatamente dalla rete elettrica. **NON TOCCARE IL CAVO PRIMA DI SCOLLEGARLO DALLA RETE ELETTRICA.** Se il cavo è danneggiato o usurato, non usare l'apparecchio.
- Usare l'apparecchio solo alla luce del giorno o con una buona illuminazione artificiale.
- Evitare l'uso dell'apparecchio su erba bagnata.
- Puntare bene i piedi sui terreni pendenti.
- Camminare e non correre.
- Su terreni pendenti, lavorare sempre perpendicolarmente alla discesa, mai verso l'alto o verso il basso.  
Prestare particolare attenzione quando si cambia direzione sui terreni pendenti.
- Non usare l'apparecchio se la pendenza del terreno è eccessiva.  
Prestare particolare attenzione quando si retrocede o si tira l'apparecchio verso di sé.
- Arrestare le lame se è necessario inclinare l'apparecchio per attraversare superfici non erbose o durante il trasporto da/verso l'area di lavoro.
- Non usare l'apparecchio se i dispositivi di protezione sono danneggiati o assenti (ad esempio i deflettori o il contenitore dell'erba).

FR

ES

PT

**IT**

EL

PL

RU

KZ

UA

RO

EN



## AVVERTENZE DI SICUREZZA

- Accendere il motore conformemente alle istruzioni e tenendo i piedi lontani dalle lame.

Non inclinare l'apparecchio durante l'accensione del motore, se non espressamente indicato. In tal caso, non inclinare l'apparecchio più dello stretto necessario e sollevare solo la parte distante dall'operatore.

- Non avviare l'apparecchio quando si è rivolti verso l'apertura di scarico.
- Non posizionare mani o piedi in prossimità o sotto le parti rotanti.
- Tenersi sempre distanti dalle aperture di scarico.
- Non trasportare l'apparecchio quando è acceso. Arrestare il motore e rimuovere la chiave di sicurezza. Assicurarsi che le parti mobili siano completamente ferme prima di lasciare l'apparecchio incustodito, prima di eliminare un'ostruzione o liberare lo scivolo di scarico, prima di controllare, pulire o eseguire lavori sull'apparecchio, dopo aver urtato un oggetto estraneo.

Ispezionare e riparare l'apparecchio prima di riutilizzarlo; in caso di vibrazioni anomale (controllare immediatamente), verificare l'assenza di danni, sostituire o riparare eventuali componenti danneggiati, controllare e serrare eventuali parti allentate.

- Scollegare la spina dalla presa di corrente:
  - prima di lasciare l'apparecchio incustodito;
  - prima di eliminare un'ostruzione;
  - prima di controllare, pulire o regolare l'apparecchio; dopo aver urtato un oggetto estraneo. Ispezionare l'apparecchio per verificare che non abbia subito danni e ripararlo se necessario.
- Mantenere serrati tutti i dadi, le viti e i bulloni per garantire che l'apparecchio sia in condizioni operative sicure.
- Controllare frequentemente che il contenitore dell'erba non sia usurato o danneggiato.

## AVVERTENZE DI SICUREZZA

- Per motivi di sicurezza, sostituire i componenti usurati o danneggiati.
- Per apparecchi multi-lama: fare attenzione perché la rotazione di una lama può causare la rotazione delle altre lame.
- Prestare attenzione durante le operazioni di regolazione dell'apparecchio per evitare che le dita rimangano intrappolate tra le lame in movimento e le parti fisse dell'apparecchio.
- Accertarsi di sostituire gli accessori di taglio esclusivamente con ricambi del tipo corretto.
- Per motivi di sicurezza, sostituire i componenti usurati o danneggiati. Usare esclusivamente accessori e parti di ricambio originali.
- Durante la manutenzione delle lame, tenere presente che anche se la fonte di alimentazione è disattivata, le lame possono comunque muoversi.
- La prolunga elettrica, la spina e la presa devono essere impermeabili e omologate per l'uso in esterni.
- Attendere che l'apparecchio si raffreddi prima di riporlo.
- L'apparecchio deve essere alimentato tramite un interruttore differenziale (RCD) con corrente di intervento non superiore a 30 mA.

Attenzione! Una prolunga elettrica inadeguata può essere pericolosa e provocare incidenti. In caso di dubbio, consultare un elettricista qualificato.

Pur utilizzando il prodotto conformemente a tutte le avvertenze di sicurezza, permangono alcuni rischi. In relazione alla struttura e alla progettazione del prodotto, sussistono i rischi descritti di seguito.

- Danni alla salute dovuti alle vibrazioni, se si utilizza il prodotto per un lungo periodo oppure se il prodotto non viene maneggiato

FR

ES

PT

IT

EL

PL

RU

KZ

UA

RO

EN

## AVVERTENZE DI SICUREZZA

correttamente o sottoposto a regolare manutenzione.

- Lesioni e danni causati dalla rottura degli accessori o dall'impatto improvviso contro oggetti nascosti.
- Ustioni dovute al contatto con superfici calde.



**AVVERTENZA!** Durante il funzionamento, questo apparecchio genera un campo elettromagnetico. Tale campo, in alcune circostanze, può interferire con impianti medici passivi o attivi. Per ridurre il rischio di infortuni gravi o mortali, si raccomanda alle persone portatrici di impianti medici di consultare il proprio medico e il produttore dell'impianto prima di utilizzare l'apparecchio.

## INDICE

1. Destinazione d'uso del tosaerba Sterwins
2. Descrizione
3. Specifiche tecniche
4. Operazioni preliminari
5. Utilizzo
6. Manutenzione
7. Risoluzione dei problemi
8. Smaltimento e riciclaggio
9. Garanzia
10. Vista esplosa ed elenco dei componenti
11. Dichiarazione di conformità CE

FR

ES

PT

**IT**

EL

PL

RU

KZ

UA

RO

EN

## 1. DESTINAZIONE D'USO DEL TOSAERBA STERWINS

Grazie per aver acquistato questo prodotto. Leggere attentamente queste istruzioni e conservarle per riferimento futuro.

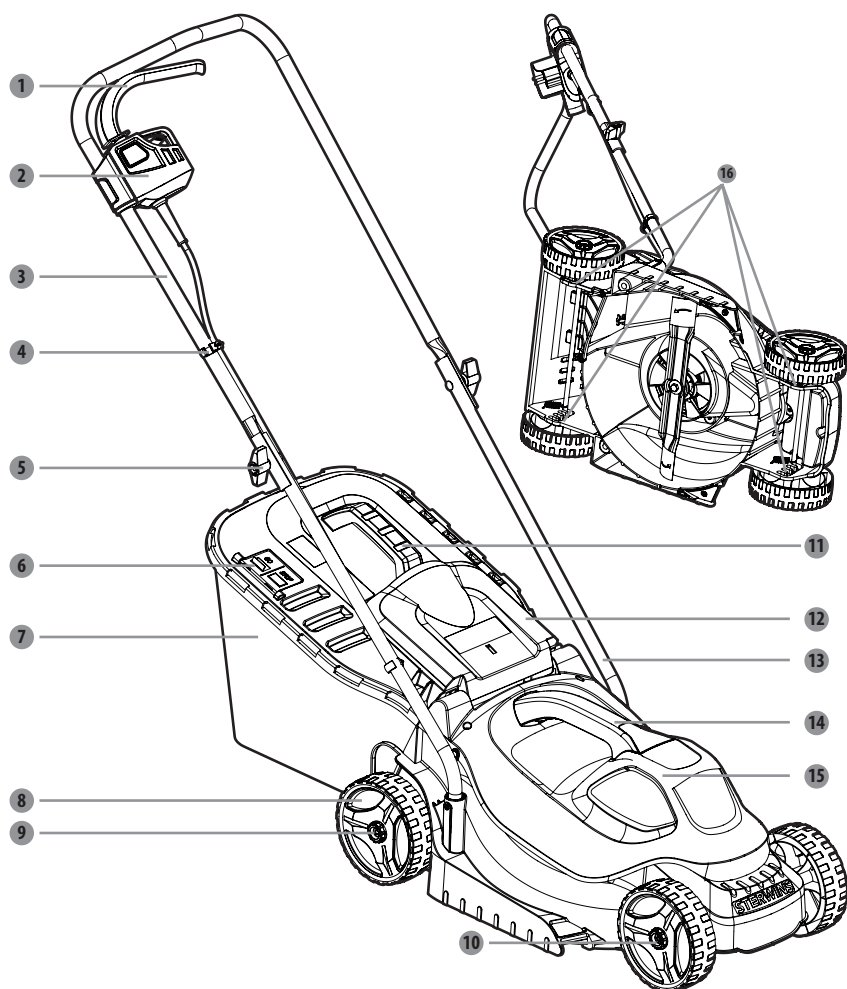
Questo apparecchio è destinato esclusivamente al taglio di erba e può essere utilizzato facilmente in giardino. Non usarlo per altri scopi.

Dopo aver disimballato l'apparecchio, assicurarsi che il prodotto sia completo e dotato di tutti gli accessori (se previsti). Se l'apparecchio è danneggiato o difettoso, non usarlo e riportarlo presso il rivenditore.

Se l'apparecchio viene ceduto a terzi, includere anche questo manuale di istruzioni.

**Questo apparecchio non è progettato per l'uso in ambienti commerciali o industriali. L'uso dell'apparecchio in ambienti industriali e commerciali, o per scopi equivalenti, annullerà la garanzia.**

## 2. DESCRIZIONE



- |  |   |
|--|---|
| 1 Barra di avvio                       | 9 Manopola di fissaggio della ruota             |
| 2 Interruttore di sicurezza            | 10 Ruote anteriori                              |
| 3 Manubrio superiore                   | 11 Impugnatura del contenitore dell'erba        |
| 4 Serracavo                            | 12 Sportello dello scarico posteriore           |
| 5 Manopola                             | 13 Manubrio inferiore                           |
| 6 Indicatori del contenitore dell'erba | 14 Impugnatura del coperchio del motore         |
| 7 Contenitore dell'erba                | 15 Coperchio del motore                         |
| 8 Ruote posteriori                     | 16 Barra di regolazione dell'altezza della lama |

### 3. SPECIFICHE TECNICHE

<b>Modello</b>	ELM1-33P.4
<b>Tensione nominale</b>	220-240 V~ 50 Hz
<b>Potenza in ingresso nominale</b>	1200 W
<b>Velocità a vuoto</b>	3250/minuto
<b>Ampiezza di taglio</b>	330 mm
<b>Pressione sonora</b>	78,3 dB(A) K=3 dB(A)
<b>Livello di potenza sonora misurato</b>	94,11 dB(A) K=1,71 dB(A)
<b>Livello di potenza sonora garantito</b>	96 dB (A)
<b>Altezza di taglio</b>	25-70 mm
<b>Grado di protezione contro i liquidi</b>	IPX4
<b>Peso</b>	≈ 8.1 kg
<b>Modello della lama</b>	A021040
<b>Livello di vibrazioni (K=1,5 m/s<sup>2</sup>)</b>	2,734 m/s <sup>2</sup>
<b>Regolazione delle ruote</b>	Manuale
<b>Capacità del sacco di raccolta</b>	30 L

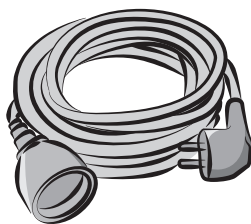
## 4. OPERAZIONI PRELIMINARI

### **PERICOLO! Rischio di lesioni dovute a scossa elettrica.**

Avvertenza! Non collegare l'apparecchio alla presa di corrente prima di averlo assemblato completamente.

### **PREPARAZIONE DELLA PROLUNGA**

- È essenziale usare:
  - una prolunga elettrica omologata per evitare il rischio di danni all'apparecchio (Fig. A).



(Fig. A)

**ATTENZIONE!** Utilizzare esclusivamente prolunghie elettriche omologate per uso in esterni e rivestite in PVC o gomma, con sezione trasversale non inferiore a 1,5 mm<sup>2</sup>.

Prima e durante l'uso, verificare che il cavo di alimentazione e la prolunga non siano danneggiati. Se il cavo è danneggiato o usurato, non usare l'apparecchio. Tenere la prolunga lontana dalle lame. Se il cavo subisce danni durante l'uso, scollegarlo immediatamente dalla rete elettrica. Non toccare il cavo prima di averlo scollegato dalla rete elettrica.

FR

ES

PT

**IT**

EL

PL

RU

KZ

UA

RO

EN



## 5. UTILIZZO

**PERICOLO!** Rischio di lesioni dovute a scossa elettrica.

Avvertenza! Non collegare l'apparecchio alla presa di corrente prima di averlo assemblato completamente.

### Assemblaggio del tosaerba

Per motivi di sicurezza, assemblare il tosaerba su un terreno piano e solido.

Inserire il manubrio inferiore **13** nell'apposita apertura di fissaggio sul tosaerba e serrarlo con la vite autofilettante.

Fissare il manubrio superiore **3** e il manubrio inferiore **13** con la manopola **5**. Tenere il bullone spingendolo con la mano e ruotare la manopola forzandola leggermente.

Fissare il modulo principale del gruppo interruttore sul modulo laterale a destra del manubrio superiore **3** e spingere leggermente il pulsante. Dopo aver fissato il modulo principale, spingerlo nuovamente verso il basso per verificare che sia bloccato in posizione.

Fissare il cavo di alimentazione al manubrio con i due serracavi **4**.



Rischio di scossa elettrica mortale o lesioni gravi in caso di contatto con linee dell'alta tensione o cavi elettrici. Non usare il tosaerba sopra cavi elettrici o fonti di elettricità.

### Impostazione dell'altezza del manubrio

Sul lato del manubrio inferiore **13** sono presenti due diversi fori, che permettono di regolare l'altezza.

Se l'altezza risulta eccessiva o insufficiente, selezionare un altro foro e serrarlo con la vite autofilettante.

### Installazione del contenitore dell'erba

Prima di installare il contenitore dell'erba, assicurarsi che sia fissato correttamente al telaio del contenitore dell'erba **7** tramite i fermagli intorno all'apertura del contenitore.

Sollevare lo sportello dello scarico posteriore **12**. Tenendo lo sportello aperto, posizionare il contenitore dell'erba **7** con l'impugnatura verso l'alto nelle scanalature sotto la cerniera dello sportello dello scarico posteriore **12**, assicurandosi che i ganci siano all'interno delle rispettive scanalature.

Dopo l'arresto, sollevare lo sportello dello scarico posteriore **12** ed estrarre il contenitore di raccolta dell'erba **7**.

## 5. UTILIZZO

### Impostazione dell'altezza di taglio

Alla consegna, le ruote del tosaerba sono nella impostate nella posizione di taglio più bassa. Prima di usare il tosaerba per la prima volta, regolare l'altezza di taglio in base al prato.

Per regolare l'altezza della lama:

Scollegare l'apparecchio dalla rete elettrica.

Per modificare l'altezza della lama, spostare con entrambe le mani la barra di regolazione dell'altezza della lama **16** delle quattro ruote.

Ora è possibile collegare il tosaerba alla rete elettrica.

### Installazione/rimozione della prolunga elettrica

Collegare l'estremità femmina della prolunga all'apparecchio.

Collegare l'estremità maschio della prolunga alla rete elettrica.

Prima dell'uso, assicurarsi che la prolunga sia fissata saldamente.

### Avvio/arresto del tosaerba

Collegare il tosaerba alla rete elettrica.

Tenere premuto il pulsante di sicurezza **2**. Tirare la barra di avvio **1** verso il manubrio e rilasciare il pulsante di sicurezza **2** per avviare il tosaerba.

Per arrestare il tosaerba, rilasciare la barra di avvio **1**. Attendere che la lama si arresti completamente prima di regolare l'apparecchio.

### Norme di sicurezza durante l'uso

Impugnare saldamente il manubrio con entrambe le mani.

Iniziare a tagliare l'erba in prossimità della presa di corrente per assicurarsi che la prolunga non diventi un ostacolo.

Evitare che la prolunga passi sotto l'apparecchio o che si impigli sotto di esso.

Non tentare di tagliare l'erba lunga in una volta sola, ma tagliarla in più passaggi. Attendere uno o due giorni tra un taglio e l'altro, finché l'erba non raggiunge un'altezza omogenea.

Durante il taglio dell'erba in prossimità del bordo del prato, assicurarsi che il lato sinistro del tosaerba sia rivolto verso il bordo, quindi passare l'apparecchio lungo il bordo.



**AVVERTENZA!** Il tosaerba deve essere utilizzato esclusivamente all'aperto, e in nessun caso in ambienti chiusi. Il tosaerba deve essere lasciato all'aperto per almeno due ore prima di portarlo in ambienti chiusi.

## 6. MANUTENZIONE



### **PERICOLO! SCOSSA ELETTRICA!**

Scollegare l'apparecchio dalla rete elettrica prima di pulirlo, riporlo o modificare l'altezza della lama.

### **Pulizia**

Tenere il più possibile puliti tutti i dispositivi di sicurezza, le aperture di ventilazione e il vano motore. Pulire l'apparecchio con un panno e/o aria compressa. Si raccomanda di pulire l'apparecchio dopo ogni utilizzo.

Non usare detersivi perché possono danneggiare la plastica e indebolire l'integrità strutturale del tosaerba. Rimuovere i depositi dalla copertura protettiva con una spazzola.

### **Sostituzione della lama**

Posizionare il tosaerba su un lato per accedere alla parte inferiore dell'apparecchio.

Posizionare un blocco di legno o un oggetto simile tra la lama e il bordo dell'apparecchio per evitare che la lama ruoti liberamente.

Allentare il dado della lama sulla parte inferiore dell'apparecchio con una chiave. Rimuovere il dado della lama, la rondella e la lama dall'apparecchio.

Posizionare la nuova lama sull'albero motore e riposizionare la rondella e il dado della lama.

Serrare il dado della lama. Serrare il dado della lama con una coppia di 25-30 Nm.

Quando la lama è fissata saldamente, controllare manualmente che tutto ruoti correttamente.

### **Stoccaggio**

Ispezionare accuratamente l'apparecchio per assicurarsi che non siano presenti componenti usurati, allentati o danneggiati.

Pulire l'apparecchio prima di riporlo o trasportarlo. Assicurare l'apparecchio durante il trasporto. Riporre l'apparecchio in un luogo asciutto e pulito. Coprirlo per fornire un'ulteriore protezione.

## 7. RISOLUZIONE DEI PROBLEMI



### **PERICOLO! RISCHIO DI LESIONI DOVUTE A SCOSSA ELETTRICA.**

Avvertenza! Prima di effettuare le operazioni descritte di seguito, spegnere il tosaerba.

Problemi	Cause probabili	Azione risolutiva
Il tosaerba non si avvia.	Non è collegato alla rete elettrica.	Collegarlo alla rete elettrica.
Il tosaerba taglia l'erba in modo disomogeneo.	Il prato è irregolare o l'altezza di taglio non è corretta.	Correggere l'altezza di taglio.
L'apparecchio non effettua la pacciamatura in modo corretto.	Sulla parte inferiore del tosaerba rimangono incollati pezzi di erba bagnata.	Attendere che l'erba si asciughi prima di tagliarla.
Il tosaerba è difficile da spingere.	Se l'erba è troppo alta, la parte posteriore del tosaerba e la lama sono ostacolate; l'altezza di taglio è troppo bassa.	Aumentare l'altezza di taglio.
L'apparecchio non raccoglie l'erba in modo corretto.	L'altezza di taglio è troppo bassa.	Aumentare l'altezza di taglio.
Il tosaerba si arresta improvvisamente durante il taglio dell'erba.	Il tosaerba è sovraccarico.	Arrestare il tosaerba e attendere 3 minuti prima di riavviarlo.

## 8. SMALTIMENTO E RICICLAGGIO



I prodotti elettrici non devono essere smaltiti insieme ai rifiuti domestici.

I prodotti elettrici devono essere raccolti separatamente e smaltiti presso gli appositi punti di raccolta.

Rivolgersi alle autorità comunali o al rivenditore per informazioni sul riciclaggio

## 9. GARANZIA

### PREFAZIONE

Grazie per aver scelto questo prodotto. Facciamo del nostro meglio, nella concezione e fabbricazione dei nostri prodotti, per garantire la massima qualità e soddisfare le esigenze dei nostri clienti.

**IMPORTANTE! LEGGERE ATTENTAMENTE QUESTO MANUALE PRIMA DI UTILIZZARE QUESTO PRODOTTO, SEGUIRE LE AVVERTENZE SULLA SICUREZZA IVI ENUNCIATE E CONSERVARLO CON CURA.**

Già all'apertura del pacco, vi consigliamo di verificare che ogni elemento che permetta il montaggio del prodotto sia presente e, a tal scopo, fate riferimento alle istruzioni (pagina 4).

Se il prodotto dovesse essere danneggiato o dovesse presentare dei difetti, si prega di non utilizzarlo e di riportarlo al negozio più vicino.

Questo prodotto è destinato esclusivamente ad un uso esterno e non deve essere usato all'interno di una costruzione in nessun caso.

Questo prodotto può essere spostato all'interno di una costruzione solamente dopo averlo fatto riposare 2 ore dall'ultimo uso.

Vi ringraziamo per la vostra fiducia e speriamo che l'uso di questo prodotto vi dia la massima soddisfazione.

Saremmo lieti di raccogliere i vostri commenti sul sito internet del negozio.

### Garanzia

I prodotti STERWINS sono concepiti seguendo le più esigenti norme di qualità, per prodotti destinati al pubblico.

I prodotti sono coperti da una garanzia di 3 anni a partire dalla data di acquisto. Questa garanzia copre i difetti di fabbricazione e materiali.

- Nel caso del tosaerba Sterwins con struttura in acciaio zincato, la struttura è coperta da una garanzia di 10 anni contro la corrosione.

In caso di guasto, si prega di consultare prima la pagina di risoluzione dei problemi (problemi e soluzioni) nella brochure; se il problema continuasse a sussistere, si prega di rivolgersi al negoziante più vicino.

Il vostro negoziante farà il massimo per risolvere il problema.

Le riparazioni e la sostituzione dei pezzi di ricambio non allungano la durata della garanzia iniziale.

I guasti che risultino da un logorio normale o da uso improprio, non sono coperti dalla garanzia. Ciò include, tra l'altro, gli interruttori, i salvavita ed i motori, in caso di logorio.

Da notare che esistono specifiche clausole di garanzia valide in alcuni paesi.

In caso di dubbio, si prega di rivolgersi al vostro rivenditore.

In caso di reclamo che debba essere preso in conto dalla garanzia, ecco cosa si richiede:

## 9. GARANZIA

- La prova di acquisto
- Che nessuna riparazione e/o sostituzione di pezzi sia stata effettuata da terzi.
- Che il problema non sia dovuto ad un normale logorio.
- Che la normale manutenzione sia stata condotta correttamente.
- Che i danni non siano dovuti da una regolazione erronea del carburatore.
- Che non appaiano forzature, che il prodotto non sia stato manovrato in maniera inappropriata, usato in maniera non autorizzata o subito incidenti.
- Che non siano verificati guasti dovuti a surriscaldamento, dovuto dall'ostruzione del blocco di ventilazione.
- Che nessun lavoro sul prodotto sia stato effettuato da personale non qualificato e non si sia tentato di ripararlo in maniera errata.
- Che l'utensile/la batteria/il carica batterie non siano mai stati smontati o aperti.
- Che l'utensile/la batteria/il carica batterie non si siano mai trovati in un ambiente umido (rugiada, pioggia, sommerso dall'acqua...).
- Che non siano stati usati pezzi di ricambio non adatti, pezzi non fabbricati da STERWINS, qualora sia provato che siano stati causa del danno.
- Che l'utensile non sia stato usato in maniera inappropriata (sovraccarico l'utensile o uso di accessori non approvati).
- Che nessun danno risulti da cause esterne, o corpi esterni come sabbia o pietre.
- Che nessun danno risulti dal non rispetto delle raccomandazioni di sicurezza e le istruzioni per l'uso.

Il prodotto deve essere usato in condizioni d'uso normali e per usi non professionali. Sono perciò esclusi dalla garanzia i prodotti usati da ditte di giardinaggio, enti locali e ditte che offrano il noleggio a pagamento o il prestito gratuito di attrezzature.

FR

ES

PT

IT

EL

PL

RU

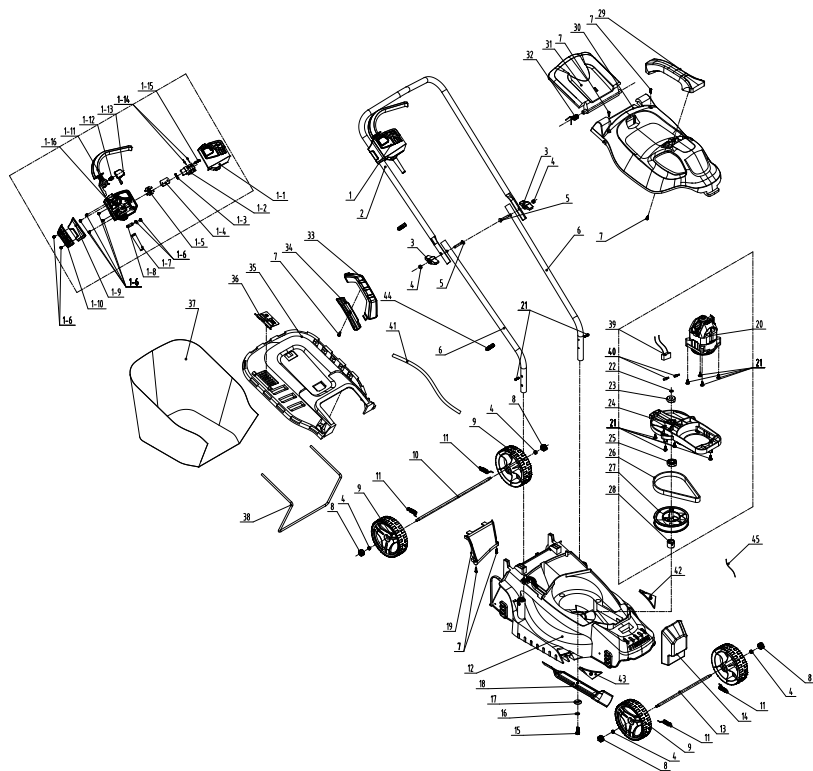
KZ

UA

RO

EN

## 10.VISTA ESPLOSA ED ELENCO DEI COMPONENTI



## 10.VISTA ESPLOSA ED ELENCO DEI COMPONENTI

N.	CODICE	DESCRIZIONE	Q.TÀ	N.	CODICE	DESCRIZIONE	Q.TÀ
1	8440-512002-00	Gruppo blocco interruttore	1	16	8WS-08B	Rondella a molla	1
1-1	8020-512007-0000120	Coperchio superiore scatola interruttore	1	17	8325-532405-0000000	Rondella	1
1-2	8042-660102-0000011	Interruttore	1	18	A021040-009-00	Lama	1
1-3	8342-463002-0000000	Molla	1	19	A021040-008-00	Guida flusso aria	1
1-4	8187-512401-0100120	Piastra di fissaggio	1	20	8440-513011-0061510	Gruppo motore	1
1-5	8421-512101-0101610	Spina	1	21	85NAB50-20D	Vite autofilettante flangia	13
1-6	85JAB40-16D	Vite	9	22	8CC-09B	Asse con anelli elastici	1
1-7	8332-532101-01	Manicotto cavo	1	23	88C-260908-ST03	Cuscinetto 629Z	1
1-8	8184-302201-0001710	Serracavo	1	24	8292-512001-01	Supporto motore	1
1-9	8020-512011-0000120	Copertura superiore	1	25	88C-321509-ST03	Cuscinetto 6002	1
1-10	8020-512012-0000120	Copertura inferiore	1	26	8345-512002-00	Tracolla	1
1-11	8044-512010-00	Grilletto interruttore	1	27	8122-512001-00	Ruota grande cinghia	1
1-12	8342-481501-0000000	Molla	1	28	8334-512001-00	Manicotto albero per lama	1
1-13	8020-512009-0166810	Pulsante interruttore	1	29	A021040-003-00	Impugnatura coperchio motore	1
1-14	8413-513101-0000010	Cavo di collegamento	1	30	A021040-002-00	Coperchio motore superiore	1
1-15	85NAB3-08D	Vite	2	31	A021040-004-00	Copertura posteriore	1
1-16	8020-512008-01	Coperchio inferiore scatola interruttore	1	32	A021040-016-00	Molla di torsione	1
2	A021040-013-00	Barra manubrio superiore	1	33	8001-512002-00	Impugnatura sacco di raccolta	1
3	8313-512001-0066810	Manopola	2	34	8020-512006-00	Impugnatura inferiore sacco di raccolta	1
4	8NH-06D	Dado	6	35	A021040-012-00	Coperchio superiore sacco di raccolta	1
5	8206-660501-0000000	Bullone	2	36	8181-513001-00	Pannello indicatori	1
6	A021040-014-00	Barra manubrio inferiore	2	37	A021040-010-00	Sacco di raccolta	1
7	8206-000001-00	Vite	1	38	A021040-011-00	Staffa per sacco di raccolta	1
8	A021040-015-00	Manopola	4	39	A021040-019-00	Gruppo cavo di collegamento	1
9	8121-512001-00	Ruota	4	40	239-0006	Terminale maschio	1
10	A021040-006-00	Asse posteriore	1	41	A021040-034-00	Cavo	1
11	8342-510702-03	Molla di tensione	4	42	A021040-017-00	Piastra guida	1
12	A021040-001-00	Involucro	1	43	A021040-018-00	Piastra guida	1
13	A021040-005-00	Asse anteriore	1	43	8416-481501-0000010	Capacitore	1
14	A021040-007-00	Zavorra	1	44	8007-512001	Fermaglio cavo	2
15	8206-511001-0100000	Bullone lama	1	45	236-1017	Fascetta	1



## 11. DICHIARAZIONE DI CONFORMITÀ CE

**ADEO Services**  
**135 Rue Sadi Carnot - CS 00001**  
**59790 RONCHIN - Francia**

dichiara che il prodotto seguente:  
Tosaerba elettrico 1200 W  
Modello: ELM1-33P.4  
è conforme ai requisiti della direttiva Macchine 2006/42/EC e alle normative nazionali:  
Direttiva EMC 2014/30/EU  
Direttiva ROHS (UE) 2015/863 modifica della direttiva 2011/65/UE  
Direttiva Rumorosità 2000/14/EC, Allegato VI e 2005/88/EC  
Livello di potenza sonora misurato: 94,11 dB (A)  
Livello di potenza sonora garantito: 96 dB (A)  
Organismo notificato per la direttiva sulla rumorosità:  
AV Technology Ltd,  
Unit 2 Easter Court, Europa Boulevard, Warrington, Cheshire, WA5 7ZB, Regno Unito Numero  
dell'organismo notificato: 1067

EN 60335-1:2012 + A11:2014 + A13:2017  
EN 60335-2-77:2010  
EN 62233:2008  
EN 55014-1:2017  
EN 55014-2:2015  
EN 61000-3-2:2014  
EN 61000-3-3: 2013  
IEC62321-1:2013  
IEC62321-2:2013  
IEC62321-3-1:2013  
IEC62321-4:2013  
IEC62321-5:2013  
IEC62321-6:2015  
IEC62321-7-1:2015  
IEC62321-7-2:2017 & ISO17075-1:2017  
IEC62321-8:2017

N. di serie: fare riferimento al retro della copertina e alla targa  
dell'apparecchio  
Ultimi due numeri del marchio CE applicati: 18

— 随年变



Firmato a Shanghai 02/11/2018  
Nome e indirizzo della persona  
(stabilito dalla comunità) responsabile per la compilazione della scheda tecnica:  
Richie PERMAL  
Direttore qualità acquisti

Rappresentante autorizzato di Julien Ledin, Direttore qualità ADEO  
ADEO Services 135 Rue Sadi Carnot - CS 00001 59790RONCHIN – Francia

## ΣΥΜΒΟΛΑ



ΠΡΟΦΥΛΑΞΗ! Διαβάστε το μικρό βιβλίο οδηγιών.



Προσέχετε τις κοφτερές λεπίδες. Οι λεπίδες συνεχίζουν να περιστρέφονται αφού σβήσει το μοτέρ. Βγάλτε το φιν από την πρίζα πριν από τη συντήρηση ή αν το καλώδιο έχει χαλάσει.



Διατηρείτε μακριά τους παρευρισκόμενους.



Έχετε το ευλύγιστο καλώδιο τροφοδοσίας μακριά από τις λεπίδες κοπής.



Εγγυημένη στάθμη ηχητικής ισχύος.



Φοράτε γυαλιά ασφαλείας.



Φοράτε γάντια προστασίας.



Φοράτε μπότες ασφαλείας.



Φοράτε προστατευτικά γυαλιά.



Φοράτε φόρμα προστασίας.



Προσέχετε τα κοφτερά εξαρτήματα.

FR

ES

PT

IT

EL

PL

RU

KZ

UA

RO

EN

## ΣΥΜΒΟΛΑ



Κατηγορία II – Διπλή μόνωση.



Το προϊόν συμφωνεί με τις απαιτήσεις των ισχυουσών Ευρωπαϊκών Οδηγιών και έχει χρησιμοποιηθεί μέθοδος αξιολόγησης της συμμόρφωσης με αυτές τις οδηγίες.



Σήμανση κυκλοφορίας του προϊόντος στην αγορά των κρατών μελών της τελωνειακής ένωσης.

**IPX4**

Προστασία έναντι εκτοξευόμενου νερού από όλες τις κατευθύνσεις.



Σύμβολο ανακύκλωσης.

Στο παρόν εγχειρίδιο χρησιμοποιούνται τα ακόλουθα σύμβολα:



**Φύση και πηγή του κινδύνου:** Αν δεν τηρηθεί η παρούσα επισήμανση κινδύνου, μπορεί να προκληθεί τραυματισμός ή θάνατος.



**Φύση και πηγή του κινδύνου:** Η παρούσα επισήμανση κινδύνου προειδοποιεί για ζημιά της συσκευής, επιπτώσεις στο περιβάλλον ή υλικές ζημιές.



**Σημείωση:** Αυτό το σύμβολο επισημαίνει στοιχεία που μπορούν να συμβάλουν στην καλύτερη κατανόηση των εμπλεκόμενων διαδικασιών.



## **ΚΙΝΔΥΝΟΣ! Ηλεκτροπληξία!**

Κίνδυνος τραυματισμού εξαιτίας ηλεκτροπληξίας.

- Τα παιδιά πρέπει να επιβλέπονται ώστε να εξασφαλιστεί ότι δεν θα παίξουν με τη συσκευή.
- Διαβάστε με προσοχή όλες τις οδηγίες. Εξοικειωθείτε με τα χειριστήρια και την ορθή χρήση του μηχανήματος.
- Μην επιτρέψετε ποτέ σε παιδιά ή άτομα μη εξοικειωμένα με αυτές τις οδηγίες να χρησιμοποιήσουν το μηχάνημα. Οι τοπικοί κανονισμοί μπορεί να επιβάλλουν περιορισμό στην ηλικία του χειριστή.
- Μη χρησιμοποιείτε ποτέ τη συσκευή όταν βρίσκονται κοντά άτομα, ιδίως παιδιά ή κατοικίδια.
- Έχετε υπόψη σας ότι ο χειριστής ή ο χρήστης είναι αποκλειστικά υπεύθυνος για οποιοδήποτε ατύχημα ή κίνδυνο προκληθεί απέναντι σε άλλα άτομα ή την περιουσία τους.
- Μην εκκινείτε τη μονάδα μέχρι να είναι πλήρως συναρμολογημένη. Πριν από τη θέση της μονάδας σε λειτουργία, ελέγχετε πάντοτε το καλώδιο για ενδείξεις φθοράς. Χρησιμοποιείτε το καλώδιο μόνο σε άριστη κατάσταση. Τα φθαρμένα καλώδια σύνδεσης είναι ιδιαίτερα επικίνδυνα!
- Τα ηλεκτρολογικά δεδομένα της ηλεκτρικής παροχής θα πρέπει να είναι τα ίδια με εκείνα που υποδεικνύονται στην επιγραφή δεδομένων του εργαλείου. Παρακαλούμε μη χρησιμοποιείτε το εργαλείο αν τα ηλεκτρολογικά δεδομένα είναι διαφορετικά.
- Εισάγετε το κύριο βύσμα του καλωδίου σύνδεσης της μονάδας στον συνδυασμένο διακόπτη/βύσμα.
- Ασφαλίστε με τη λαβή καλωδίου. Ο βρόχος του καλωδίου τροφοδοσίας πρέπει να είναι αρκετά μακρύς, ώστε η λαβή του καλωδίου να μπορεί να γλιστρά από τη μια πλευρά στην άλλη.
- Όταν χρησιμοποιείτε το μηχάνημα, φοράτε πάντοτε γερά παπούτσια και μακρύ παντελόνι. Μη χρησιμοποιήσετε το μηχάνημα ξυπόλητοι

## ΟΔΗΓΙΕΣ ΑΣΦΑΛΕΙΑΣ

ή όταν φοράτε ανοιχτά σανδάλια. Αποφεύγετε να φοράτε φαρδιά ρούχα και αντικείμενα που κρέμονται ή γραβάτες.

- Επιθεωρήστε διεξοδικά τον χώρο στον οποίο θα χρησιμοποιηθεί το μηχάνημα και απομακρύνετε όλα τα αντικείμενα που μπορεί να πεταχτούν από αυτό.

Πριν από τη χρήση, βεβαιώνετε πάντα οπτικά ότι οι διατάξεις κοπής, το παξιμάδι λεπίδας και το συγκρότημα λεπίδας δεν έχουν φθορές ή ζημιές. Αντικαθιστάτε φθαρμένα ή κατεστραμμένα εξαρτήματα ως σύνολα (ζεύγη, κλπ.), ώστε να διατηρείται η ισορροπία. Αντικαθιστάτε τις κατεστραμμένες ή δυσανάγνωστες ετικέτες.

- Πριν από τη χρήση, ελέγχετε την παροχή τροφοδοσίας και το καλώδιο προέκτασης για ενδείξεις βλάβης ή φθοράς. Αν το καλώδιο πάθει βλάβη κατά τη διάρκεια της χρήσης, αποσυνδέστε το αμέσως από την πρίζα. ΜΗΝ ΑΓΓΙΖΕΤΕ ΤΟ ΚΑΛΩΔΙΟ ΠΡΙΝ ΑΠΟΣΥΝΔΕΣΕΤΕ ΤΗΝ ΤΡΟΦΟΔΟΣΙΑ. Μη χρησιμοποιείτε το μηχάνημα εάν το καλώδιο έχει ζημιές ή φθορές.
- Χρησιμοποιείτε το μηχάνημα μόνο με το φως της ημέρας ή με καλό τεχνητό φωτισμό.
- Αποφεύγετε τη λειτουργία του μηχανήματος σε υγρό χόρτο.
- Πατάτε πάντα σταθερά πάνω σε επικλινές έδαφος.
- Περιπατάτε, μην τρέχετε ποτέ.
- Σε επικλινές έδαφος, κουρευείτε οριζόντια, ποτέ προς τα πάνω ή κάτω.

Να είστε ιδιαίτερα προσεκτικοί όταν αλλάζετε κατεύθυνση στις πλαγιές.

- Μην κουρεύετε σε πολύ απότομο επικλινές έδαφος. Προσέχετε πολύ όταν γυρίζετε ανάποδα ή τραβάτε το χλοοκοπτικό προς το μέρος σας.
- Σταματήστε τη λεπίδα ή τις λεπίδες σε περίπτωση που χρειάζεται

## ΟΔΗΓΙΕΣ ΑΣΦΑΛΕΙΑΣ

να γείρετε το μηχάνημα για να το μεταφέρετε, όταν περνάτε πάνω από επιφάνειες χωρίς γρασίδι και όταν το μηχάνημα μεταφέρεται από/προς τον χώρο εργασίας.

- Μη χρησιμοποιήσετε ποτέ το μηχάνημα με ελαττωματικά προστατευτικά ή θωράκιση, ή χωρίς να είναι στη θέση τους οι διατάξεις ασφαλείας, π.χ. εκτροπείς ή/και συλλέκτης χόρτου.
- Ανάβετε το μοτέρ σύμφωνα με τις οδηγίες και έχοντας τα πόδια σας μακριά από τη λεπίδα ή τις λεπίδες.

Μη γέρνετε το μηχάνημα όταν ξεκινάτε το μοτέρ, εκτός αν χρειάζεται να το γείρετε για το ξεκίνημα. Σε αυτή την περίπτωση, μην το γέρνετε περισσότερο απ' όσο είναι απολύτως απαραίτητο και ανασηκώνετε μόνο το τμήμα το οποίο βρίσκεται μακριά από τον χειριστή.

- Μην ξεκινήσετε το μοτέρ αν στέκεστε μπροστά στο άνοιγμα εκκένωσης.
- Μην τοποθετείτε τα χέρια ή τα πόδια κοντά σε ή κάτω από περιστρεφόμενα εξαρτήματα.
- Διατηρείτε πάντοτε το άνοιγμα απόρριψης καθαρό.
- Μη μεταφέρετε το μηχάνημα ενόσω βρίσκεται συνδεδεμένο στο ρεύμα. Σταματήστε το μηχάνημα, και αφαιρέστε το εμπόδιο. Σιγουρευτείτε ότι όλα τα κινούμενα μέρη έχουν σταματήσει πλήρως όταν αφήνετε το μηχάνημα, πριν την απομάκρυνση εμποδίων ή την απόφραξη αγωγού, πριν τον έλεγχο, τον καθαρισμό ή την έναρξη εργασίας με το μηχάνημα, μετά την κρούση με ξένο αντικείμενο.

Επιθεωρήστε το μηχάνημα για ζημιές και προχωρήστε σε επιδιορθώσεις πριν την επανεκκίνηση και λειτουργία του μηχανήματος. Αν το μηχάνημα αρχίσει να δονείτε μη φυσιολογικά (ελέγξτε αμέσως) επιθεωρείστε για ζημιές, αντικαταστήστε ή επισκευάστε οποιαδήποτε κατεστραμμένα εξαρτήματα, ελέγξτε για τυχόν χαλαρά εξαρτήματα και σφίξτε τα.

- Τραβήξτε το βύσμα από την πρίζα:

FR

ES

PT

IT

EL

PL

RU

KZ

UA

RO

EN

## ΟΔΗΓΙΕΣ ΑΣΦΑΛΕΙΑΣ

- Κάθε φορά που αφήνετε το μηχάνημα,
- Πριν την απομάκρυνση εμποδίων,
- Πριν τον έλεγχο, τον καθαρισμό ή την έναρξη εργασίας με τη συσκευή, μετά την κρούση με ξένο αντικείμενο. Επιθεωρήστε τη συσκευή για βλάβες και επισκευάστε ανάλογα με τις ανάγκες.
- Διατηρείτε όλα τα παξιμάδια, τα περικόχλια και τις βίδες καλά σφιγμένα, έτσι ώστε να εξασφαλιστεί η ασφαλής λειτουργία της συσκευής.
- Ελέγχετε συχνά τον κάδο γρασιδιού για φθορά.
- Αντικαθιστάτε τα φθαρμένα ή χαλασμένα εξαρτήματα για λόγους ασφαλείας.
- Σε μηχανήματα με πολλές λεπίδες, προσέχετε γιατί η περιστροφή μιας λεπίδας μπορεί να προκαλέσει την περιστροφή και άλλων λεπίδων.
- Να είστε προσεχτικοί κατά τη διάρκεια των ρυθμίσεων της μηχανής κουρέματος γκαζόν ώστε να μην εγκλωβιστούν τα δάχτυλά σας ανάμεσα στις κινούμενες λεπίδες κοπής και τα σταθερά εξαρτήματα της μηχανής.
- Για τα περιστρεφόμενα χλοοκοπτικά μηχανήματα, εξασφαλίζετε ότι τα εξαρτήματα κοπής θα αντικαθίστανται μόνο με εξαρτήματα σωστού τύπου.
- Αντικαθιστάτε τα φθαρμένα ή χαλασμένα εξαρτήματα για λόγους ασφαλείας. Χρησιμοποιείτε μόνο γνήσια ανταλλακτικά και εξαρτήματα.
- Όταν κάνετε σέρβις στις λεπίδες έχετε υπόψη ότι ακόμη κι αν η ισχύς είναι απενεργοποιημένη, οι λεπίδες μπορεί να συνεχίζουν να κινούνται.
- Το καλώδιο επέκτασης, το φικς και η πρίζα θα πρέπει να είναι αδιάβροχα και να είναι κατάλληλα για χρήση σε εξωτερικούς χώρους.

## ΟΔΗΓΙΕΣ ΑΣΦΑΛΕΙΑΣ

- Αφήνετε πάντα το μηχάνημα να κρυώσει πριν από την αποθήκευση
- Το μηχάνημα πρέπει να τροφοδοτείται μέσω συσκευής παραμένοντος ρεύματος (RCD) με ρεύμα ενεργοποίησης που δεν υπερβαίνει τα 30 mA.

Προσοχή: Ένα ανεπαρκές καλώδιο επέκτασης μπορεί να είναι επικίνδυνο και να προκαλέσει ατυχήματα. Επικοινωνήστε με εξειδικευμένο ηλεκτρολόγο για συμβουλές σε περίπτωση αμφιβολιών.

Ακόμα και εάν χειρίζεστε αυτό το προϊόν σε συμφωνία με όλες τις διατάξεις, συνεχίζουν να υπάρχουν υπολειπόμενοι κίνδυνοι. Οι ακόλουθοι κίνδυνοι μπορεί να προκύψουν σε συνδυασμό με τη δομή και το σχέδιο αυτού του προϊόντος:

- Προβλήματα στην υγεία ως αποτέλεσμα των κραδασμών αν το προϊόν χρησιμοποιείται για παρατεταμένα συνεχόμενα διαστήματα ή αν δεν έχει χρησιμοποιηθεί ή/και συντηρηθεί σωστά.
- Τραυματισμοί και ζημιά στην ιδιοκτησία λόγω σπασμένων αξεσουάρ ή ξαφνικής επαφής με κρυφά αντικείμενα.
- Εγκαύματα σε περίπτωση επαφής με καυτές επιφάνειες.



**ΠΡΟΕΙΔΟΠΟΙΗΣΗ:** Αυτό το προϊόν παράγει ηλεκτρομαγνητικό πεδίο κατά τη διάρκεια της λειτουργίας του. Το πεδίο αυτό μπορεί σε μερικές περιπτώσεις να δημιουργήσει παρεμβολές σε ενεργά ή παθητικά ιατρικά εμφυτεύματα. Προκειμένου να μειωθεί ο κίνδυνος σοβαρού ή θανάσιμου τραυματισμού, συνιστούμε στα άτομα με ιατρικά εμφυτεύματα να συμβουλευτούν τον γιατρό τους και τον κατασκευαστή του ιατρικού εμφυτεύματος πριν να χρησιμοποιήσουν αυτό το προϊόν.

FR

ES

PT

IT

EL

PL

RU

KZ

UA

RO

EN



FR

ES

PT

IT

**EL**

PL

RU

KZ

UA

RO

EN

## ΠΕΡΙΕΧΟΜΕΝΑ

1. Σκοπούμενη χρήση της χλοοκοπτικής μηχανής Sterwins
2. Περιγραφή
3. Τεχνικά στοιχεία
4. Πριν θέσετε το μηχάνημα σε λειτουργία
5. Λειτουργία
6. Συντήρηση
7. Αντιμετώπιση προβλημάτων
8. Απόρριψη και ανακύκλωση
9. Εγγύηση
10. Αναλυτική απεικόνιση με κατάλογο εξαρτημάτων
11. Δήλωση συμμόρφωσης ΕΚ

## 1. ΣΚΟΠΟΥΜΕΝΗ ΧΡΗΣΗ ΤΗΣ ΧΛΟΟΚΟΠΤΙΚΗΣ ΜΗΧΑΝΗΣ STERWINS

Ευχαριστούμε για την αγορά αυτού του προϊόντος. Διαβάστε προσεκτικά αυτές τις οδηγίες λειτουργίας και φυλάξτε τις για μελλοντική αναφορά.

Αυτή η χλοοκοπτική μηχανή προορίζεται μόνο για χρήση κοπής γρασιδιού και χρησιμοποιείται εύκολα στον κήπο σας. Να μην χρησιμοποιείται για άλλους σκοπούς, πέρα από την προβλεπόμενη χρήση.

Αφότου αφαιρέσετε τη συσκευασία εξασφαλίστε ότι το προϊόν είναι πλήρες με τα αξεσουάρ του (εφόσον υπάρχουν). Εάν το προϊόν έχει ζημιές ή ελαττώματα, μην το χρησιμοποιήσετε και επιστρέψτε το στον αντιπρόσωπο.

Εάν δώσετε αυτό το εργαλείο σε τρίτους, παραδώστε και το παρόν εγχειρίδιο χρήσης.

**Σημειώνεται ότι το μηχάνημα δεν έχει σχεδιαστεί για χρήση σε εμπορικές ή βιομηχανικές εφαρμογές. Η εγγύηση θα ακυρωθεί αν το μηχάνημα χρησιμοποιείται σε εμπορικές, ή βιομηχανικές επιχειρήσεις ή για παρόμοιους σκοπούς.**

FR

ES

PT

IT

**EL**

PL

RU

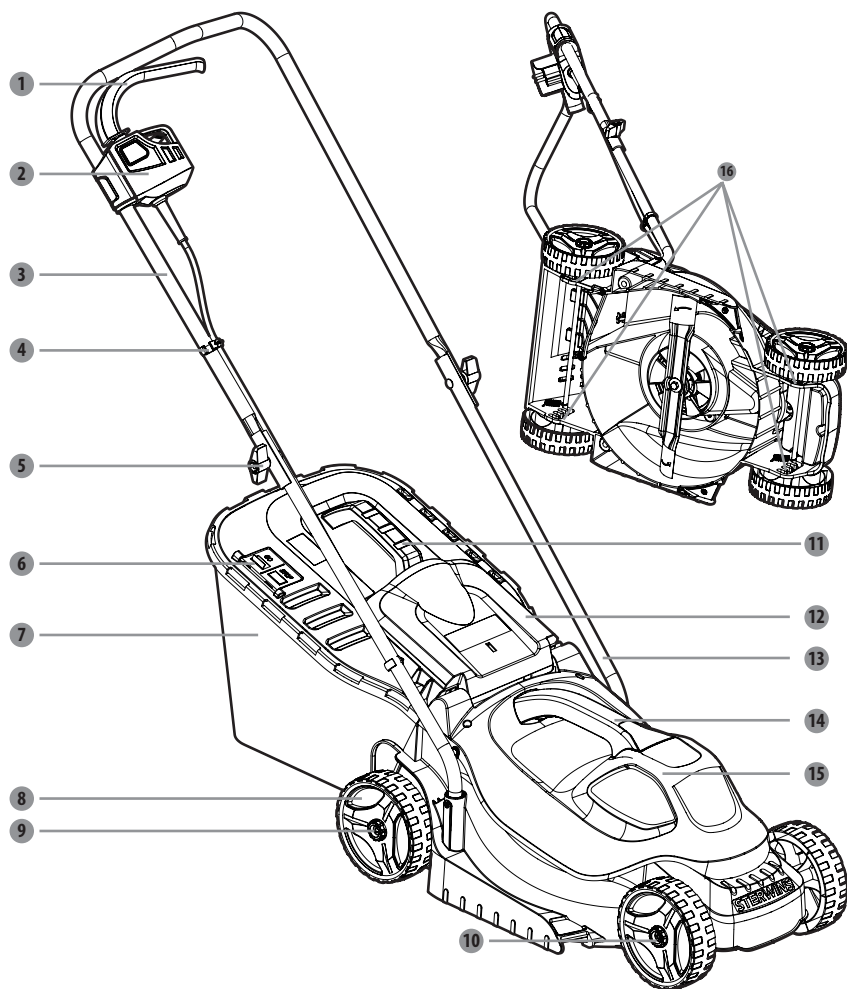
KZ

UA

RO

EN

## 2. ΠΕΡΙΓΡΑΦΗ



- 1 Μπάρα διακόπτη
- 2 Κουμπί διακόπτη
- 3 Πάνω λαβή
- 4 Σφιγκτήρας καλωδίου
- 5 Κουμπί
- 6 Δείκτης κάδου συλλογής χόρτου
- 7 Κάδος συλλογής χόρτου
- 8 Πίσω τροχοί

- 9 Κουμπί συγκράτησης τροχών
- 10 Μπροστινοί τροχοί
- 11 Λαβή κάδου συλλογής χόρτου
- 12 Πίσω θύρα εξαγωγής
- 13 Κάτω λαβή
- 14 Λαβή καλύμματος μοτέρ
- 15 Κάλυμμα μοτέρ
- 16 Ρυθμιστής ύψους λεπίδας

### 3. ΤΕΧΝΙΚΑ ΧΑΡΑΚΤΗΡΙΣΤΙΚΑ

<b>Μοντέλο</b>	ELM1-33P.4
<b>Ονομαστική τάση</b>	220-240V~50Hz
<b>Ονομαστική ισχύς εισόδου</b>	1200W
<b>Ταχύτητα χωρίς φορτίο</b>	3250 / λεπτό
<b>Πλάτος κοπής</b>	330mm
<b>Ηχητική πίεση</b>	78,3 dB(A), K=3 dB(A)
<b>Μετρημένη στάθμη ηχητικής ισχύος</b>	94,11 dB(A), K=1,71 dB(A)
<b>Εγγυημένη στάθμη ηχητικής ισχύος</b>	96 dB(A)
<b>Ύψος κοπής</b>	25mm-70mm
<b>Βαθμός προστασίας από υγρά</b>	IPX4
<b>Βάρος μηχανήματος</b>	≈ 8.1 kg
<b>Αριθμ. λεπίδας</b>	A021040
<b>Επίπεδο κραδασμών (K=1,5m/s<sup>2</sup>)</b>	2,734 m/s <sup>2</sup>
<b>Ρύθμιση τροχών</b>	Χειροκίνητη
<b>Χωρητικότητα σάκου συλλογής</b>	30 λ.

FR

ES

PT

IT

EL

PL

RU

KZ

UA

RO

EN

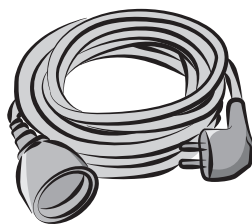
## 4. ΠΡΙΝ ΘΕΣΕΤΕ ΣΕ ΛΕΙΤΟΥΡΓΙΑ ΤΟΝ ΕΞΟΠΛΙΣΜΟ

### **ΚΙΝΔΥΝΟΣ! Κίνδυνος τραυματισμού εξαιτίας ηλεκτροπληξίας.**

Προειδοποίηση! Μην συνδέετε το φως στην πρίζα πριν ολοκληρωθεί η εγκατάσταση!

### **ΠΡΟΕΤΟΙΜΑΣΙΑ ΤΟΥ ΚΑΛΩΔΙΟΥ ΠΡΟΕΚΤΑΣΗΣ**

- Ως βασική αρχή, συνιστούμε τη χρήση
  - κατάλληλου καλωδίου επέκτασης προς αποφυγή περιττής ζημιάς στην χλοοκοπτική μηχανή.
- (Εικ. Α)



(Fig. A)

**ΠΡΟΣΟΧΗ:** Πρέπει να χρησιμοποιείτε μόνο καλώδια προέκτασης εξωτερικού χώρου, PVC ή καουτσούκ, για κανονική χρήση, με διατομή όχι μικρότερη από 1,5 mm<sup>2</sup>.

Πριν ή κατά τη διάρκεια της χρήσης ελέγχετε τα καλώδια τροφοδοσίας και προέκτασης για ζημιές. Μη χρησιμοποιήσετε το μηχάνημα αν το καλώδιο τροφοδοσίας είναι κατεστραμμένο ή φθαρμένο. Κρατάτε τα καλώδια προέκτασης μακριά από τα εξαρτήματα κοπής. Αν το καλώδιο χαλάσει κατά τη διάρκεια της χρήσης, αποσυνδέστε το αμέσως από την πρίζα. Μην αγγίζετε το καλώδιο προτού αποσυνδέσετε την τροφοδοσία.

## 5. ΛΕΙΤΟΥΡΓΙΑ

**ΚΙΝΔΥΝΟΣ!** Κίνδυνος τραυματισμού εξαιτίας ηλεκτροπληξίας.

Προειδοποίηση! Μην συνδέετε το φως στην πρίζα πριν ολοκληρωθεί η εγκατάσταση!

### Στήσιμο του χλοοκοπτικού σας μηχανήματος

Τοποθετήστε το χλοοκοπτικό σε επίπεδη και σταθερή επιφάνεια για να εξασφαλιστεί η ασφαλή και σταθερή λειτουργία του.

Εισαγάγετε την κάτω χειρολαβή **13** μέσα στην οπή στερέωσης χειρολαβής του χλοοκοπτικού και σφίξτε την με τη βίδα αυτοκοχλιοτόμησης.

Στερεώστε την επάνω **3** και την κάτω χειρολαβή **13** με το κουμπί **5**. Κρατήστε το μπουλόνι πιέζοντάς το με το χέρι και περιστρέψτε το κουμπί με λίγη δύναμη.

Οδηγήστε την κύρια μονάδα αυτού του συγκροτήματος κάδου συλλογής προς την πλάγια μονάδα στα δεξιά της επάνω χειρολαβής **3** και πιέστε ελαφρά το κουμπί. Μετά την ασφάλιση, περάστε πάλι την κύρια μονάδα προς τα κάτω για να επιβεβαιώσετε ότι η εγκατάσταση έχει ολοκληρωθεί.

Σφίξτε το καλώδιο ισχύος στη χειρολαβή με τους δύο σφιγκτήρες καλωδίων **4**.



Κίνδυνος θανάτου λόγω ηλεκτροπληξίας ή σοβαρού ατομικού τραυματισμού εάν τα καλώδια ρεύματος είναι συνδεδεμένα. Ποτέ μη θέτετε σε λειτουργία το χλοοκοπτικό επάνω σε ηλεκτρικές πηγές, καλώδια ή σύρματα.

### Ρύθμιση του ύψους χειρολαβής

Υπάρχουν δύο διαφορετικές σπές στα πλάγια της κάτω χειρολαβής **13** για τη μεταβλητή ρύθμιση του ύψους.

Εάν το ύψος φαίνεται πολύ μεγάλη ή πολύ μικρό, ρυθμίστε την οπή σωστά και σφίξτε την με τη βίδα αυτοκοχλιοτόμησης.

### Τοποθέτηση του κάδου συλλογής χόρτου

Πριν την τοποθέτηση εξασφαλίστε ότι ο κάδος συλλογής χόρτου έχει προσαρτηθεί σωστά στο μεταλλικό πλαίσιο κάδου συλλογής χόρτου **7** με τη βοήθεια των σφιγκτήρων γύρω από το άνοιγμα του κάδου.

FR

ES

PT

IT

EL

PL

RU

KZ

UA

RO

EN

## 5. ΛΕΙΤΟΥΡΓΙΑ

Σηκώστε τη θύρα πίσω εκκένωσης **12** . Κρατώντας τη θύρα ανοιχτή, τοποθετήστε τον κάδο συλλογής χόρτου **7** με την πλευρά λαβής προς τα επάνω μέσα στις εσοχές κάτω από τον μεντεσέ της πίσω θύρα εξαγωγής **12** , εξασφαλίζοντας ότι τα άγκιστρα ακουμπάνε σωστά μέσα στις αντίστοιχες για αυτά εσοχές.

Μετά το σταμάτημα σηκώστε την πίσω θύρα εκκένωσης **12** , απομακρύνετε το κιβώτιο συγκέντρωσης γρασιδιού **7** .

### Ρύθμιση του ύψους κοπής

Κατά την αποστολή οι τροχοί στο χλοοκοπτικό είναι ρυθμισμένοι σε μια θέση χαμηλής κοπής. Πριν τη χρήση του χλοοκοπτικού για πρώτη φορά, σηκώστε την θέση κοπής στο καταλληλότερο ύψος για το γρασίδι σας.

Για να ρυθμίσετε το ύψος της λεπίδας:

Αποσυνδέστε την παροχή ηλεκτρικού ρεύματος.

Για να αυξήσετε το ύψος λεπίδας, χρησιμοποιήστε και τα δύο σας χέρια για να πραγματοποιήσετε τη ρύθμιση ύψους λεπίδας **16** στους τέσσερις τροχούς.

Συνδέστε στην τροφοδοσία ρεύματος όταν είστε έτοιμοι για τη λειτουργία.

### Εγκατάσταση/Απομάκρυνση του καλωδίου επέκτασης

Εισαγάγετε το θηλυκό άκρο του καλωδίου προέκτασης μέσα στο προϊόν.

Συνδέστε το αρσενικό άκρο του καλωδίου προέκτασης στην πηγή ισχύος.

Εξασφαλίστε ότι το καλώδιο προέκτασης έχει ασφαλιστεί πριν την έναρξη λειτουργίας.

### Ξεκίνημα/σταμάτημα του χλοοκοπτικού

Συνδέστε το μηχανήμα στο ρεύμα.

Πατήστε και κρατήστε πατημένο το κουμπί διακόπτη **2** . Τραβήξτε τη μπάρα διακόπτη **1** verso il manubrio e rilasciare il pulsante di sicurezza **2** για να εκκινήσετε το χλοοκοπτικό.

Για να σταματήσετε το χλοοκοπτικό, αποδεσμεύστε τη μπάρα διακόπτη **1** . Αφήστε τη λεπίδα να σταματήσει εντελώς προτού κάνετε ρυθμίσεις στο χλοοκοπτικό.

### Προσοχή κατά τη διάρκεια της λειτουργίας

Κρατάτε σταθερά τη λαβή με τα δύο χέρια κατά το κούρεμα.

## 5. ΛΕΙΤΟΥΡΓΙΑ

Ξεκινήστε να κουρεύετε κοντά στη πρίζα ρεύματος για να διασφαλίσετε ότι το καλώδιο επέκτασης δε σας εμποδίζει.

Μην αφήνετε το καλώδιο επέκτασης να περάσει από κάτω ή να μπερδευτεί κάτω από το μηχάνημα.

Μην προσπαθείτε να κόψετε μεγάλο χόρτο με μία φορά. Αντίθετα, κουρέψτε το χόρτο διαδοχικά. Αφήστε κενό μία ή δύο μέρες μέχρι το χόρτο να γίνει ομοιόμορφα κοντό.

Όταν κουρεύετε στην άκρη, εξασφαλίστε ότι αντικρίζει η αριστερή πλευρά του μηχανήματος προς την άκρη, και έπειτα κινήστε το μηχάνημα κατά μήκος της άκρης.



**ΠΡΟΕΙΔΟΠΟΙΗΣΗ:** Η κουρευτική μηχανή μπορεί να χρησιμοποιηθεί μόνο σε εξωτερικούς χώρους και σε καμία περίπτωση μέσα σε κτίριο. Η κουρευτική μηχανή πρέπει να παραμένει σε εξωτερικό χώρο για τουλάχιστον δύο ώρες πριν μπει μέσα σε κτίριο.

FR

ES

PT

IT

**EL**

PL

RU

KZ

UA

RO

EN



## 6. ΣΥΝΤΗΡΗΣΗ



### **ΚΙΝΔΥΝΟΣ! ΗΛΕΚΤΡΟΠΛΗΞΙΑ!**

Αποσυνδέστε την παροχή ηλεκτρικού ρεύματος πριν τον καθαρισμό, από αλλαγή της λεπίδας κοπής και από αποθήκευση του χλοοκοπτικού.

### **Καθαρισμός**

Διατηρήστε όλες τις συσκευές ασφαλείας, διεξόδους αερισμού και το περίβλημα του κινητήρα καθαρά από υπολείμματα και ακαθαρσίες. Καθαρίστε τον εξοπλισμό με ένα πανί και/ή συμπιεσμένο αέρα. Συστήνεται ιδιαίτερος να καθαρίζετε τη συσκευή μετά από κάθε χρήση.

Μη χρησιμοποιείτε καθαριστικά μέσα, καθώς μπορούν να βλάψουν το πλαστικό και να αποδυναμώσουν τη δομική ακεραιότητα της κουρευτικής μηχανής χόρτου. Απομακρύνετε τα υπολείμματα από το προστατευτικό κάλυμμα με μια βούρτσα.

### **Αλλαγή της κοπτικής λεπίδας**

Γυρίστε την κουρευτική μηχανή στο πλάι για να αποκαλυφθεί η κάτω πλευρά του μηχανήματος. Τοποθετήστε ένα κομμάτι ξύλο ή ένα στοπ κάποιου είδους ανάμεσα στη λεπίδα και την άκρη της βάσης για να αποφύγετε την ελεύθερη περιστροφή της λεπίδας.

Με τη χρήση ενός μηχανικού κλειδιού, χαλαρώστε το παξιμάδι της λεπίδας στη βάση της μονάδας. Αφαιρέστε το παξιμάδι της λεπίδας, τη ροδέλα και τη λεπίδα από το μηχανήμα.

Τοποθετήστε τη νέα λεπίδα στον άξονα και αντικαταστήστε τη ροδέλα και το παξιμάδι της λεπίδας.

Σφίξτε το παξιμάδι της λεπίδας. Περιστρέψτε το παξιμάδι της λεπίδας σε 25-30 N.m.

Μόλις ασφαλιστεί η λεπίδα, ελέγξτε με το χέρι ότι τα πάντα περιστρέφονται όπως πρέπει.

### **Αποθήκευση**

Εξετάστε τη μονάδα εξονυχιστικά για φθαρμένα, χαλαρά ή κατεστραμμένα μέρη.

Καθαρίστε τη μονάδα πριν την αποθήκευση ή μεταφορά. Φροντίζετε να ασφαλίσετε το μηχανήμα κατά τη μεταφορά. Αποθηκεύστε τη μονάδα σε καθαρό, στεγνό μέρος. Καλύψτε για να παρέχετε πρόσθετη προστασία.

## 7. ΑΝΤΙΜΕΤΩΠΙΣΗ ΠΡΟΒΛΗΜΑΤΩΝ



### **ΚΙΝΔΥΝΟΣ! ΚΙΝΔΥΝΟΣ ΤΡΑΥΜΑΤΙΣΜΟΥ ΕΞ ΑΙΤΙΑΣ ΗΛΕΚΤΡΟΠΛΗΞΙΑΣ.**

Προειδοποίηση! Πριν από οποιαδήποτε αντιμετώπιση προβλημάτων, απενεργοποιήστε το χλοοκοπτικό.

Προβλήματα	Πιθανές αιτίες	Ενέργεια επίλυσης
Το χλοοκοπτικό δεν ξεκινά.	Δεν έχει συνδεθεί η τροφοδοσία ρεύματος.	Συνδέστε το μηχάνημα στο ρεύμα.
Το χλοοκοπτικό κόβει το γρασίδι ανομοιόμορφα.	Το γρασίδι είναι χοντρό ή το ύψος κοπής δεν είναι σωστά ρυθμισμένο.	Προσαρμόστε το ύψος κοπής.
Το χλοοκοπτικό δεν κάνει σωστή κάλυψη εδάφους.	Υγρά αποκόμματα γρασιδιού κολλάνε στην κάτω πλευρά της βάσης.	Περιμένετε να στεγνώσει το γρασίδι πριν το κουρέψετε.
Το χλοοκοπτικό είναι δύσκολο να σπρωχτεί.	Ψηλό γρασίδι, σέρνεται βαρύ χόρτο στο πίσω μέρος του περιβλήματος του χλοοκοπτικού και στη λεπίδα, ή το ύψος κοπής είναι πολύ χαμηλό.	Αυξήστε το ύψος κοπής.
Το χλοοκοπτικό δεν συλλέγει σωστά.	Το ύψος κοπής είναι ρυθμισμένο πολύ χαμηλά.	Αυξήστε το ύψος κοπής.
Το χλοοκοπτικό σταμάτησε ξαφνικά κατά την κοπή γρασιδιού.	Μπορεί να ενεργοποιήθηκε η προστασία υπερφόρτωσης του χλοοκοπτικού.	Σταματήστε το χλοοκοπτικό και περιμένετε 3 λεπτά για την επανεκκίνηση.

## 8. ΑΠΟΡΡΙΨΗ ΚΑΙ ΑΝΑΚΥΚΛΩΣΗ



Τα ηλεκτρικά προϊόντα δεν πρέπει να απομακρύνονται με τα οικιακά απορρίμματα. Τα χρησιμοποιημένα ηλεκτρικά προϊόντα πρέπει να συλλέγονται ξεχωριστά και να απορρίπτονται σε σημεία συλλογής που παρέχονται για αυτό το σκοπό. Επικοινωνήστε με τον Δήμο σας ή το κατάστημα αγοράς για πληροφορίες σχετικά με την ανακύκλωση.

## 9. ΕΓΓΥΗΣΗ

### ΕΙΣΑΓΩΓΗ

Σας ευχαριστούμε που επιλέξατε αυτό το προϊόν. Σε ό,τι αφορά το σχεδιασμό και την κατασκευή των προϊόντων μας, κάνουμε τα πάντα για να εγγυηθούμε την άριστη ποιότητα που θα ανταποκρίνεται στις ανάγκες των καταναλωτών.

**ΣΗΜΑΝΤΙΚΟ! ΠΑΡΑΚΑΛΩ ΔΙΑΒΑΣΤΕ ΤΟ ΠΑΡΟΝ ΕΓΧΕΙΡΙΔΙΟ ΠΡΙΝ ΤΗ ΧΡΗΣΗ ΤΟΥ ΠΡΟΓΡΑΜΜΑΤΟΣ, ΑΚΟΛΟΥΘΗΣΤΕ ΤΙΣ ΠΡΟΕΙΔΟΠΟΙΗΣΕΙΣ ΑΣΦΑΛΕΙΑΣ ΠΟΥ ΠΕΡΙΛΑΜΒΑΝΕΙ ΚΑΙ ΦΥΛΑΞΤΕ ΤΟ ΠΡΟΣΕΚΤΙΚΑ.**

Από τη στιγμή που θα ανοίξετε τη συσκευασία, σας συμβουλεύουμε να ελέγξετε ότι δεν λείπει κανένα από τα εξαρτήματα συναρμολόγησης του προϊόντος, για την οποία πρέπει να ακολουθήσετε τις οδηγίες χρήσης. (σελίδα 4)

Αν το προϊόν έχει βλάβη ή παρουσιάζει ανωμαλίες, παρακαλείσθε να μην το χρησιμοποιήσετε, αλλά να το φέρετε στο πιο κοντινό σας κατάστημα.

Το προϊόν αυτό προορίζεται αποκλειστικά για εξωτερική χρήση και δεν επιτρέπεται σε καμία περίπτωση η χρήση του εντός κτηρίου.

Το προϊόν αυτό μπορεί να τοποθετηθεί εντός ενός κτηρίου, μόνο αφού έχουν παρέλθει δύο ώρες από την τελευταία χρήση.

Σας ευχαριστούμε για την εμπιστοσύνη σας και ελπίζουμε να μείνετε πλήρως ικανοποιημένοι από τη χρήση του προϊόντος.

Θα χαρούμε να λάβουμε τα σχόλιά σας στην ιστοσελίδα του καταστήματος.

### Εγγύηση

Τα προϊόντα STERWINS έχουν σχεδιαστεί σύμφωνα με τα υψηλότερα πρότυπα ποιότητας για προϊόντα που προορίζονται για το ευρύ κοινό.

Τα προϊόντα αυτά καλύπτονται με εγγύηση 3 χρόνων, η οποία ξεκινά από την ημερομηνία αγοράς. Η εγγύηση αυτή καλύπτει όλα τα ελαττώματα από άποψη κατασκευής ή υλικών.

- Αν αγοράσετε χλοοκοπτικό Sterwins με οροφή από γαλβανιζέ ατσάλι, η οροφή καλύπτεται από εγγύηση 10 χρόνων κατά της διάβρωσης.

Σε περίπτωση βλάβης, ανατρέξτε πρώτα στη σελίδα αντιμετώπισης προβλημάτων (προβλήματα και λύσεις) του φυλλαδίου. Αν το πρόβλημα εξακολουθεί να υπάρχει, παρακαλώ απευθυνθείτε στο κοντινότερο κατάστημα.

Το κατάστημά σας θα κάνει τα πάντα για να βρει τη λύση.

Οι επισκευές και η αντικατάσταση μερών δεν συνεπάγεται την επέκταση της αρχικής διάρκειας της εγγύησης.

Βλάβες λόγω φυσιολογικής φθοράς ή λόγω ακατάλληλης χρήσης του προϊόντος δεν καλύπτονται από την εγγύηση.

Σε αυτά περιλαμβάνονται, μεταξύ άλλων, οι διακόπτες, ο διακόπτης ασφαλείας και οι κινητήρες, σε περίπτωση φθοράς.

Έχετε υπόψη ότι υπάρχουν ειδικοί όροι εγγύησης για συγκεκριμένες χώρες.

## 9. ΕΓΓΥΗΣΗ

Σε περίπτωση αμφιβολίας, συμβουλευθείτε το σημείο πώλησής σας.

Προκειμένου να ληφθούν υπόψη αξιώσεις σχετικές με την εγγύηση, απαιτούνται τα παρακάτω:

- Παροχή απόδειξης αγοράς.
- Απουσία επισκευών ή/και αντικατάστασης στα μέρη του από τρίτο.
- Να μην ευθύνεται για το πρόβλημα η φυσιολογική φθορά.
- Να έχουν εκτελεστεί ορθώς οι απαιτούμενες εργασίες συντήρησης και επισκευής.
- Απουσία φθοράς ως αποτέλεσμα λανθασμένης ρύθμισης του εξαερωτήρα.
- Απουσία αδέξιου, ακατάλληλου χειρισμού, μη εξουσιοδοτημένης χρήσης ή ατυχημάτων.
- Απουσία φθοράς λόγω υπερθέρμανσης ως αποτέλεσμα φραγής του εξαεριστήρα.
- Κανείς ανειδίκευτος να μην έχει ασχοληθεί με το προϊόν και να μην έχουν επιχειρηθεί λανθασμένες επισκευές.
- Κανένα εργαλείο/μπαταρία/φορτιστής να μην έχει αποσυναρμολογηθεί ή ανοιχτεί.
- Κανένα εργαλείο/μπαταρία/φορτιστής να μην έχει εκτεθεί ποτέ σε υγρό περιβάλλον (υγρασία, βροχή, πτώση σε νερό...)
- Να μην έχουν χρησιμοποιηθεί λανθασμένα εξαρτήματα ή εξαρτήματα που δεν έχουν κατασκευαστεί από τη STERWINS, τα οποία ευθύνονται για τη φθορά.
- Το εργαλείο να μην έχει χρησιμοποιηθεί ακατάλληλα (υπερφόρτωση του εργαλείου ή χρήση μη εγκεκριμένων εξαρτημάτων).
- Απουσία ζημιών λόγω εξωτερικών παραγόντων ή ξένων σωμάτων όπως άμμος ή πέτρες.
- Απουσία ζημιών λόγω μη συμμόρφωσης με τις συστάσεις ασφαλείας και τις οδηγίες χρήσης.

Το προϊόν πρέπει να χρησιμοποιείται υπό κανονικές συνθήκες χρήσης και για μη επαγγελματικούς σκοπούς. Επομένως, εξαιρούνται από την παρούσα εγγύηση τα προϊόντα που χρησιμοποιούνται από εταιρείες διαμόρφωσης κήπων, τοπικές κοινότητες, καθώς και προϊόντα που προορίζονται για ενοίκιαση επί πληρωμή ή για ελεύθερο δανεισμό.

FR

ES

PT

IT

EL

PL

RU

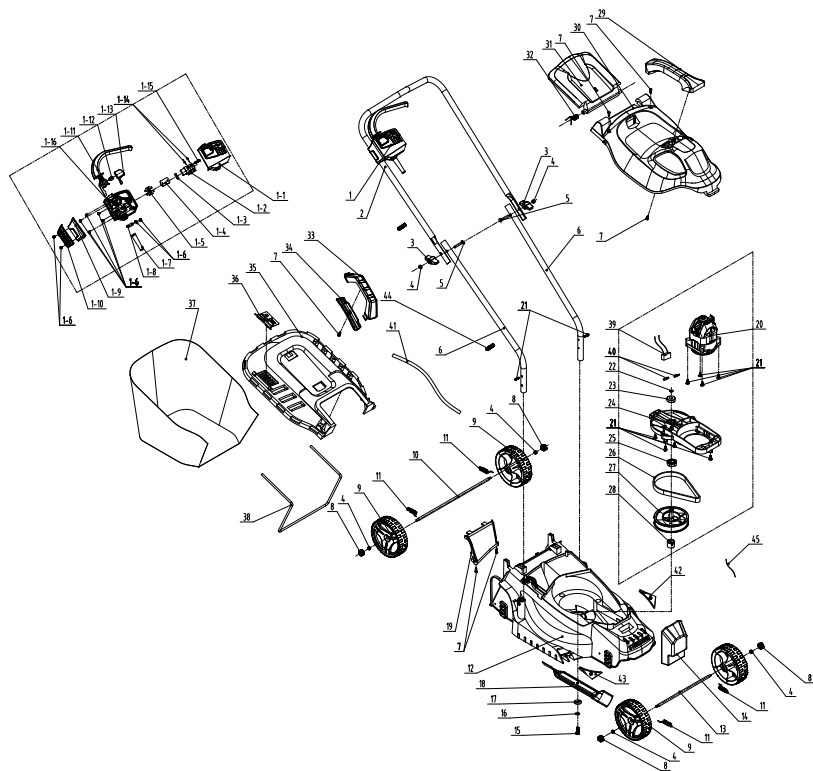
KZ

UA

RO

EN

## 10.ΑΝΑΛΥΤΙΚΗ ΑΠΕΙΚΟΝΙΣΗ ΜΕ ΚΑΤΑΛΟΓΟ ΕΞΑΡΤΗΜΑΤΩΝ



## 10.ΑΝΑΛΥΤΙΚΗ ΑΠΕΙΚΟΝΙΣΗ ΜΕ ΚΑΤΑΛΟΓΟ ΕΞΑΡΤΗΜΑΤΩΝ

ΘΕΣΗ	ΑΡΙΘΜΟΣ ΕΞΑΡΤΗΜΑΤΟΣ	ΠΕΡΙΓΡΑΦΗ ΤΗΣ ΣΥΣΚΕΥΗΣ	ΑΡ.	ΘΕΣΗ	ΑΡΙΘΜΟΣ ΕΞΑΡΤΗΜΑΤΟΣ	ΠΕΡΙΓΡΑΦΗ ΤΗΣ ΣΥΣΚΕΥΗΣ	ΑΡ.
1	8440-512002-00	Συγκρότημα κουτιού διακοπών	1	16	8W5-08B	Γκροβέρ	1
1-1	8020-512007-0000120	Επάνω κάλυμμα κουτιού διακοπών	1	17	8325-532405-0000000	Ροδέλα	1
1-2	8042-660102-0000011	Διακόπτης	1	18	A021040-009-00	Λεπίδα	1
1-3	8342-463002-0000000	Ελατήριο	1	19	A021040-008-00	Οδηγός ροής αέρα	1
1-4	8187-512401-0100120	Πλάκα στερέωσης	1	20	8440-513011-0061510	Συγκρότημα μοτέρ	1
1-5	8421-512101-0101610	Βάσμα	1	21	85NAB50-20D	Λαμαρινόβιδα πρόσωσης φλάντζας	13
1-6	85JAB40-16D	Βίδα	9	22	8CC-09B	Άξονας με κυκλικά γκριπ	1
1-7	8332-532101-01	Χιτώνιο καλωδίου	1	23	8BC-260908-ST03	629Z Έδρανο	1
1-8	8184-302201-0001710	Σφικτήρας καλωδίων	1	24	8292-512001-01	Βάση μοτέρ	1
1-9	8020-512011-0000120	Επάνω κάλυμμα	1	25	8BC-321509-ST03	6002 Έδρανο	1
1-10	8020-512012-0000120	Κάτω κάλυμμα	1	26	8345-512002-00	Ζώνη	1
1-11	8044-512010-00	Διακόπτης-σκανδάλη	1	27	8122-512001-00	Τροχός μεγάλου μάντα	1
1-12	8342-481501-0000000	Ελατήριο	1	28	8334-512001-00	Χιτώνιο άξονα για λεπίδα	1
1-13	8020-512009-0166810	Κουμπι διακόπτη	1	29	A021040-003-00	Λαβή επάνω στο κάλυμμα μοτέρ	1
1-14	8413-513101-0000010	Καλώδιο σύνδεσης	1	30	A021040-002-00	Επάνω κάλυμμα μοτέρ	1
1-15	85NAB3-08D	Βίδα	2	31	A021040-004-00	Πίωο κάλυμμα	1
1-16	8020-512008-01	Κάτω κάλυμμα κουτιού διακοπών	1	32	A021040-016-00	Ελατήριο στρέψης	1
2	A021040-013-00	Επάνω χειρολαβή	1	33	8001-512002-00	Λαβή κάδου συλλογής γκαζόν	1
3	8313-512001-0066810	Κουμπι	2	34	8020-512006-00	Κάτω λαβή κάδου συλλογής γκαζόν	1
4	8NH-06D	Παξιμάδι	6	35	A021040-012-00	Επάνω κάλυμμα κάδου συλλογής γκαζόν	1
5	8206-660501-0000000	Μπουλόνι	2	36	8181-513001-00	Πινακας ενδείξεων	1
6	A021040-014-00	Κάτω χειρολαβή	2	37	A021040-010-00	Σάκος συλλογής	1
7	8206-000001-00	Βίδα	1	38	A021040-011-00	Στήριγμα σάκου συλλογής	1
8	A021040-015-00	Κουμπι	4	39	A021040-019-00	Συγκρότημα καλωδίου σύνδεσης	1
9	8121-512001-00	Τροχός	4	40	239-0006	Αροενικός ακροδέκτης	1
10	A021040-006-00	Πίσω άξονας	1	41	A021040-034-00	Σύρμα καλωδίου	1
11	8342-510702-03	Ελατήριο υψηλής τάσης	4	42	A021040-017-00	Πλάκα οδήγησης	1
12	A021040-001-00	Περίβλημα	1	43	A021040-018-00	Πλάκα οδήγησης	1
13	A021040-005-00	Μπροστινός άξονας	1	43	8416-481501-0000010	Πυκνωτής	1
14	A021040-007-00	Έρμα	1	44	8007-512001	Σφικτήρας καλωδίου	2
15	8206-511001-0100000	Μπουλόνι λεπίδας	1	45	236-1017	Δεματικό καλωδίου	1

**11. ΔΗΛΩΣΗ ΣΥΜΜΟΡΦΩΣΗΣ ΕΚ**

**Εμείς, στην ADEO Services**  
**135 Rue Sadi Carnot - CS 00001**  
**59790 RONCHIN - ΓΑΛΛΙΑ**

Δηλώνουμε ότι το προϊόν που περιγράφεται παρακάτω:  
Ηλεκτρικό χλοοκοπτικό 1200W  
Μοντέλο: ELM1-33P4

συμφωνεί με τις απαιτήσεις της Οδηγίας της ΕΚ MD 2006/42/ΕΚ και με τις εθνικές διατάξεις:  
Οδηγία περί Ηλεκτρομαγνητικής συμβατότητας (EMC) 2014/30/ΕΕ  
Οδηγία ROHS (ΕΕ) 2015/863 (Ευρωπαϊκός κανονισμός για περιορισμό χρήσης ορισμένων επικινδύνων ουσιών) ως τροποποίηση του της Οδηγίας 2011/65/ΕΕ  
Οδηγία σχετικά με την εκπομπή θορύβου 2000/14/ΕΚ, Παράρτημα VI και 2005/88/ΕΚ  
Μετρημένη στάθμη ηχητικής ισχύος: 94,11dB (A)  
Εγγυημένη στάθμη ηχητικής ισχύος: 96dB (A)  
Φορέας κοινοποίησης της οδηγίας σχετικά με την εκπομπή θορύβου:  
AV Technology Ltd,  
Unit 2 Easter Court Europa Boulevard Warrington, Cheshire, WA5 7ZB, Ηνωμένο Βασίλειο. Αριθμός φορέα κοινοποίησης: 1067

EN 60335-1:2012 + A11:2014 + A13:2017  
EN 60335-2-77:2010  
EN 62233:2008  
EN 55014-1:2017  
EN 55014-2-2015  
EN 61000-3-2:2014  
EN 61000-3-3: 2013  
IEC62321-1:2013  
IEC62321-2:2013  
IEC62321-3-1:2013  
IEC62321-4:2013  
IEC62321-5:2013  
IEC62321-6:2015  
IEC62321-7-1:2015  
IEC62321-7-2:2017 & ISO17075-1:2017  
IEC62321-8:2017

Αρ. Σειράς: Ανατρέξτε στην πίσω συνοδευτική σελίδα και στην ετικέτα ονομαστικών τιμών του μηχανήματος  
Τα δύο τελευταία ψηφία του έτους πιστοποίησης CE: 18



—隨年變

Υπεγράφη στην Σαγκάη 02/11/2018  
Όνομα και διεύθυνση του υπεύθυνου  
(εγκατεστημένος στην Κοινότητα) που συντάξε τον τεχνικό φάκελο:  
Richie PERMAL  
Ηγέτης ποιότητας προμηθειών  
Εξουσιοδοτημένος εκπρόσωπος του Julien Ledin, Ηγέτης ποιότητας ADEO  
ADEO Services 135 Rue Sadi Carnot - CS 00001 59790RONCHIN - Γαλλία

## SYMBOLE



UWAGA! Przeczytaj instrukcję obsługi.



Uwaga na ostre ostrza. Po wyłączeniu silnika ostrza przez chwilę jeszcze się kręcą – przed przystąpieniem do czynności konserwacyjnych lub w przypadku uszkodzenia przewodu wyjmij wtyczkę z kontaktu.



Osoby postronne trzymaj z dala od siebie.



Elastyczny przewód zasilający trzymaj z dala od ostrzy tnących.



Gwarantowany poziom mocy akustycznej.



Noś okulary ochronne.



Noś rękawice ochronne.



Noś obuwie ochronne.



Noś ochronniki słuchu.



Noś kombinezon ochronny.



Uwaga na ostre elementy.

FR

ES

PT

IT

EL

PL

RU

KZ

UA

RO

EN



**SYMBOLE**

Klasa II – podwójna izolacja.



Urządzenie jest zgodne ze stosownymi dyrektywami Unii Europejskiej i zostało ocenione pod kątem zgodności z powyższymi dyrektywami.



Znak dopuszczenia produktu do obrotu na rynkach państw Unii Celnej.

**IPX4**

Ochrona przed zachlapaniem wodą z wszystkich kierunków.



Symbol recyklingu.

**W niniejszej instrukcji używane są następujące symbole:**



**Rodzaj i źródło zagrożenia:** Zignorowanie tej informacji o niebezpieczeństwie może doprowadzić do urazów fizycznych lub nawet do śmierci.



**Rodzaj i źródło zagrożenia:** Ta informacja o niebezpieczeństwie ostrzega przed możliwością uszkodzenia urządzenia, otoczenia lub innego mienia.



**Uwaga:** Symbol ten oznacza informację, która może pomóc użytkownikowi lepiej zrozumieć opisywane procesy.

# INSTRUKCJE DOTYCZĄCE BEZPIECZEŃSTWA



## **NIEBEZPIECZEŃSTWO! Ryzyko porażenia prądem!**

Ryzyko urazów wskutek porażenia prądem.

- Aby nie dopuścić do zabawy urządzeniem, dzieci powinny pozostawać pod opieką osób dorosłych.
- Prosimy uważnie przeczytać instrukcję. Należy zapoznać się z elementami sterującymi i metodami poprawnego używania maszyny.
- Nigdy nie należy pozwalać używać maszyny dzieciom lub osobom nieobeznanim z niniejszą instrukcją. Przepisy lokalne mogą nakładać ograniczenia dotyczące wieku operatora.
- Nigdy nie należy używać urządzenia, gdy w pobliżu znajdują się ludzie (zwłaszcza dzieci) lub zwierzęta domowe.
- Należy pamiętać, że operator lub użytkownik ponosi odpowiedzialność za wypadki lub zagrożenia dotyczące osób trzecich lub ich własności.
- Przed całkowitym złożeniem nie należy włączać urządzenia. Przed włączeniem narzędzia należy zawsze sprawdzić kabel zasilający pod kątem oznak uszkodzenia; dozwolone jest używanie wyłącznie nieuszkodzonego kabla. Uszkodzone kable zasilające są bardzo niebezpieczne!
- Parametry zasilania muszą być takie jak podano na tabliczce znamionowej narzędzia. Jeżeli parametry zasilania są inne, narzędzia nie należy używać.
- Wtyczkę kabla zasilającego należy włożyć do przełącznika kombinowanego/wtyczki.
- Zamocować zaczepem na kabel. Pętla na kablu zasilającym musi być wystarczająco długa, aby zaczep na kabel mógł się przesuwac na obie strony.
- Podczas używania maszyny należy zawsze nosić solidne obuwie i długie spodnie. Nie wolno używać maszyny na boso lub w

FR

ES

PT

IT

EL

**PL**

RU

KZ

UA

RO

EN

## INSTRUKCJE DOTYCZĄCE BEZPIECZEŃSTWA

otwartych sandałów. Należy unikać noszenia luźnej odzieży lub ubrań ze zwisającymi sznurkami lub tasiemkami.

- Należy dokładnie sprawdzić obszar, na którym będzie używana maszyna. Usunąć z niego wszystkie przedmioty, które maszyna mogłaby wyrzucić w górę.

Przed użyciem należy zawsze skontrolować urządzenie wzrokowo, aby upewnić się, czy narzędzie tnące, nakrętka ostrza i moduł ostrza nie są zużyte lub uszkodzone. Aby utrzymać równowagę urządzenia, zużyte lub uszkodzone podzespoły należy wymieniać całymi kompletami. Uszkodzone lub nieczytelne etykiety należy wymienić.

- Przed użyciem należy sprawdzić przewód zasilający i przedłużacz pod kątem oznak uszkodzeń lub starzenia się. Jeśli przewód zostanie uszkodzony w trakcie użytkowania, należy go natychmiast odłączyć od zasilania. **PRZED ODŁĄCZENIEM ZASILANIA NIE WOLNO DOTYKAĆ PRZEWODU.** Jeżeli przewód jest uszkodzony lub zniszczony, maszyny nie wolno używać.

- Maszyny należy używać wyłącznie przy świetle dziennym lub przy dobrym oświetleniu sztucznym.

- Należy unikać używania maszyny na mokrej trawie.

- Na pochyłościach należy zawsze dbać o zachowanie równowagi.

- Należy chodzić, a nie biegać.

- Należy zawsze kosić w poprzek stoku, a nigdy w górę i w dół.

Podczas zmiany kierunku na pochyłościach należy zachować szczególną ostrożność.

- Nie należy kosić na nadmiernie stromych pochyłościach.

Podczas cofania lub ciągnięcia maszyny do siebie należy zachować szczególną ostrożność.

- Jeżeli maszynę trzeba przechylić na potrzeby transportu podczas pokonywania powierzchni innych niż trawa oraz podczas

# INSTRUKCJE DOTYCZĄCE BEZPIECZEŃSTWA

transportowania maszyny w miejsce pracy i z powrotem, ostrze/-a należy zatrzymać.

- Nigdy nie należy używać maszyny z uszkodzonymi osłonami lub zabezpieczeniami lub bez urządzeń bezpieczeństwa, np. bez osłon kierujących lub pojemnika na trawę.
- Silnik należy włączać uważnie i zgodnie z instrukcjami, stopy trzymać w bezpiecznej odległości od ostrza/-y.

Podczas włączania silnika nie należy przechylać maszyny, chyba że w celu uruchomienia jest to niezbędne. W takim przypadku urządzenia nie należy przechylać bardziej niż jest to absolutnie niezbędne. Należy wtedy podnosić tylko część znajdującą się z dala od operatora.

- Nie należy włączać maszyny, gdy użytkownik stoi przed otworem wylotowym.
- Nie należy kłaść dłoni ani stawiać stóp w pobliżu obracających się części lub pod nimi.
- Należy zawsze trzymać się z dala od otworu wyrzutowego.
- Maszyny podłączonej do zasilania nie należy transportować. Należy wyłączyć maszynę i wyjąć blokadę. Gdy użytkownik opuszcza maszynę, przed czyszczeniem, gdy urządzenie lub otwór wylotowy są zapychane, przed kontrolą, czyszczeniem lub wykonaniem prac przy maszynie oraz po uderzeniu w przeszkodę należy się upewnić, że wszystkie poruszające się części całkowicie się zatrzymały.

Skontrolować, czy maszyna nie jest uszkodzona, a w razie potrzeby przed jej ponownym włączeniem i użyciem dokonać naprawy; jeśli maszyna zacznie nietypowo drgać (skontrolować natychmiast), sprawdzić, czy nie ma uszkodzeń, wymienić lub naprawić uszkodzone części, sprawdzić dokręcenie poluzowanych części.

- W następujących sytuacjach należy wyjmować wtyczkę z kontaktu:
  - Za każdym razem, gdy użytkownik zostawia urządzenie;

## INSTRUKCJE DOTYCZĄCE BEZPIECZEŃSTWA

- Gdy urządzenie jest zapchane, przed jego czyszczeniem;
- Przed kontrolą, czyszczeniem lub wykonywaniem prac przy urządzeniu w przeszkodę. Urządzenie należy skontrolować pod kątem uszkodzeń i w razie potrzeby naprawiać.
- Należy dbać o to, aby wszystkie nakrętki, śruby i wkręty były dokręcone, tak aby urządzenie działało w sposób całkowicie bezpieczny.
- Należy często sprawdzać, czy pojemnik na trawę nie jest zużyty lub uszkodzony.
- Z uwagi na bezpieczeństwo, zużyte lub uszkodzone części należy wymieniać.
- W maszynach z kilkoma ostrzami należy pamiętać, że ruch jednego z ostrzy może spowodować kręcenie się pozostałych.
- Podczas regulowania maszyny należy uważać, aby nie przytrzasnąć palców między poruszającymi się ostrzami i elementami mocującymi urządzenia.
- W przypadku kosiarek obrotowych należy pilnować, aby jako części zamienne używane były tylko elementy tnące właściwego typu.
- Z uwagi na bezpieczeństwo, zużyte lub uszkodzone części należy wymieniać. Należy używać wyłącznie oryginalnych części zamiennych i akcesoriów.
- Podczas serwisowania ostrzy należy pamiętać, że nawet gdy jest odłączony zasilanie, ostrza da się mimo to obracać.
- Przedłużacz, wtyczka i kontakt muszą być wodoszczelne i przeznaczone do użytkowania na dworze.
- Przed schowaniem należy zawsze odczekać, aż maszyna ostygnie.
- Urządzenie powinno być podłączone do zasilania przez wyłącznik różnicowoprądowy (RCD) o prądzie zadziałania nie większym niż 30 mA.

## INSTRUKCJE DOTYCZĄCE BEZPIECZEŃSTWA

Uwaga: Nieodpowiedni przedłużacz może być niebezpieczny i może doprowadzić do wypadków. W razie wątpliwości należy skontaktować się z wykwalifikowanym elektrykiem w celu zasięgnięcia porady.

Nawet jeśli podczas używania urządzenia podejmowane są wszystkie stosowne środki ostrożności, nadal występuje pewne ryzyko resztkowe. Z uwagi na konstrukcję i własności urządzenia, wystąpić mogą następujące zagrożenia:

- Używanie urządzenia przez dłuższy czas, nieodpowiednie wykorzystywanie oraz brak właściwej konserwacji może prowadzić do schorzeń będących następstwem emisji drgań.
- Urazy i straty materialne spowodowane ułamaniem się akcesoriów lub nagłym odłączeniem ukrytych przedmiotów.
- Oparzenia w przypadku dotknięcia gorących powierzchni.



**OSTRZEŻENIE:** W czasie pracy urządzenie wytwarza pole elektromagnetyczne! Pole to może w pewnych okolicznościach zakłócać pracę aktywnych lub pasywnych implantów medycznych. Aby zmniejszyć ryzyko poważnych lub śmiertelnych obrażeń, zaleca się, aby osoby z implantami medycznymi przed rozpoczęciem używania urządzenia skonsultowały się ze swoim lekarzem lub producentem implantów.

FR

ES

PT

IT

EL

**PL**

RU

KZ

UA

RO

EN

FR

ES

PT

IT

EL

**PL**

RU

KZ

UA

RO

EN

## SPIS TREŚCI

1. Przeznaczenie kosiarki Sterwins
2. Opis
3. Dane techniczne
4. Przed rozpoczęciem używania urządzenia
5. Użytkowanie
6. Konserwacja
7. Rozwiązywanie problemów
8. Utylizacja i recykling
9. Gwarancja
10. Rysunek rozstrzelony z listą części
11. Deklaracja zgodności WE

## 1. PRZEZNACZENIE KOSIARKI STERWINS

Dziękujemy za zakup naszego produktu. Prosimy uważnie przeczytać niniejszą instrukcję i zachować ją na przyszłość.

Ta kosiarka jest przeznaczona wyłącznie do koszenia trawy w ogrodach. Nie należy jej używać do innych celów.

Po rozpakowaniu należy upewnić się, że wyrób jest kompletny i zawiera wszystkie akcesoria (o ile występują). W przypadku jakichkolwiek uszkodzeń lub usterek prosimy nie używać urządzenia – należy je wtedy zwrócić do sprzedawcy.

Jeżeli narzędzie zostanie oddane innym osobom, należy im również przekazać niniejszą instrukcję obsługi.

**Prosimy pamiętać, że nasze urządzenie nie zostało zaprojektowane do użytku komercyjnego, profesjonalnego lub przemysłowego. W przypadku używania urządzenia do celów komercyjnych, profesjonalnych lub przemysłowych gwarancja traci ważność.**

FR

ES

PT

IT

EL

**PL**

RU

KZ

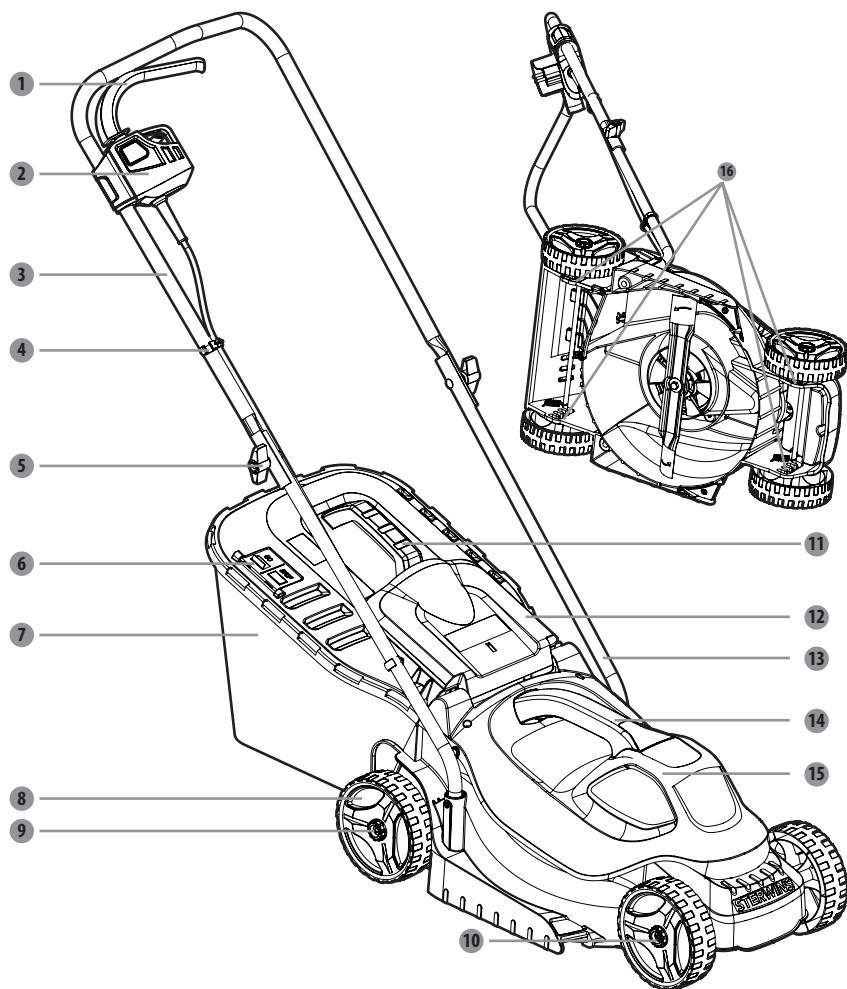
UA

RO

EN



## 2. OPIS



- |   |  |
|---|--|
| <b>1</b> Dźwignia przełącznika                    | <b>9</b> Nakrętka przytrzymująca śmigło      |
| <b>2</b> Przycisk przełącznika                    | <b>10</b> Koła przednie                      |
| <b>3</b> Górna część uchwyty                      | <b>11</b> Uchwyt pojemnika na trawę          |
| <b>4</b> Klips na przewód                         | <b>12</b> Pokrywa tylnego otworu wyrzutowego |
| <b>5</b> Pokrętło                                 | <b>13</b> Dolna część uchwyty                |
| <b>6</b> Pojemnik na trawę – tabliczka znamionowa | <b>14</b> Uchwyt pokrywy silnika             |
| <b>7</b> Pojemnik na trawę                        | <b>15</b> Pokrywa silnika                    |
| <b>8</b> Koła tylne                               | <b>16</b> Regulacja wysokości ostrza         |

### 3. DANE TECHNICZNE

<b>Model</b>	ELM1-33P.4
<b>Napięcie znamionowe</b>	220-240 V ~ 50 Hz
<b>Znamionowa moc wejściowa</b>	1200 W
<b>Prędkość bez obciążenia</b>	3250/min
<b>szerokość koszenia</b>	330 mm
<b>Poziom ciśnienia akustycznego</b>	78,3 dB(A), K = 3 dB(A)
<b>Zmierzony poziom mocy akustycznej</b>	94,11 dB(A), K = 1,71 dB(A)
<b>Gwarantowany poziom mocy akustycznej</b>	96 dB(A)
<b>Wysokość koszenia</b>	25-70 mm
<b>Stopień ochrony przed płynami</b>	IPX4
<b>Masa urządzenia</b>	≈8.1 kg
<b>Nr ostrza</b>	A021040
<b>Poziom drgań (K = 1,5 m/s<sup>2</sup>)</b>	2,734 m/s <sup>2</sup>
<b>Regulacja kół</b>	Ręczna
<b>Pojemność pojemnika na trawę</b>	30 l

FR

ES

PT

IT

EL

PL

RU

KZ

UA

RO

EN

FR

ES

PT

IT

EL

PL

RU

KZ

UA

RO

EN

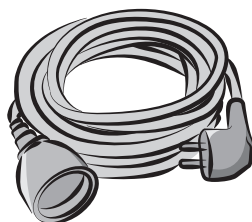
## 4. PRZED ROZPOCZĘCIEM UŻYWANIA URZĄDZENIA

**NIEBEZPIECZEŃSTWO!** Ryzyko urazów wskutek porażenia prądem.

Ostrzeżenie! Przed zakończeniem instalacji nie należy podłączać wtyczki do kontaktu!

### PRZYGOTOWANIE PRZEDŁUŻACZA

- Jako ogólną zasadę, zalecamy używać:
  - Przedłużacza odpowiedniego typu, tak aby nie dopuścić do niepotrzebnego uszkodzenia kosiarki. (Rys. A)



(Fig. A)

**UWAGA:** Należy używać wyłącznie przedłużaczy przeznaczonych do stosowania na dworze, do zwykłych zastosowań, wykonanych z PCW lub gumy i o minimalnym przekroju żył 1,5 mm<sup>2</sup>. Przed użyciem oraz w czasie używania należy sprawdzić przewód zasilający i przedłużacz pod kątem uszkodzenia. Nie należy używać urządzenia, jeżeli przewód jest uszkodzony lub zniszczony. Przedłużacz należy trzymać w bezpiecznej odległości od elementów tnących. Jeśli przewód zostanie uszkodzony w trakcie użytkowania, należy go natychmiast odłączyć od zasilania. Przed odłączeniem zasilania nie wolno dotykać przewodu.

## 5. UŻYTKOWANIE

**NIEBEZPIECZEŃSTWO!** Ryzyko urazów wskutek porażenia prądem.

Ostrzeżenie! Przed zakończeniem instalacji nie należy podłączać wtyczki do kontaktu!

### Przygotowanie kosiarki do pracy

Aby zagwarantować bezpieczeństwo użytkownika, należy na płaskim i twardym podłożu przygotować kosiarkę do pracy. **13** Włożyć uchwyt dolny w otwór mocujący uchwyt w kosiarce i dokręcić wkretem samogwintującym.

Zamocować górną **3** i dolną część uchwyty **13** za pomocą pokrętła **5**. Przytrzymać śrubę, docisnąc ją ręką i przekręcić pokrętło – użyć nieco siły.

Moduł główny zespołu przełączników jest skierowany na moduł boczny z prawej strony górnej części uchwyty **3** należy lekko wcisnąć przycisk. Po zablokowaniu należy potwierdzić zakończenie instalacji.

Przymocować kabel zasilający do uchwyty za pomocą 2 klipsów na przewód **4**.



Zwarcie linii wysokiego napięcia, kabli lub przewodów elektrycznych grozi porażeniem prądem i śmiercią lub poważnymi urazami. Nigdy nie należy pracować kosiarką nad kontaktami elektrycznymi, kablami lub przewodami.

### Regulacja wysokości uchwyty

Z boku dolnej części uchwyty **13** znajdują się 2 różne otwory umożliwiające regulację wysokości.

Jeśli wydaje się, że uchwyt znajduje się z wysoko lub za nisko, należy odpowiednio zmienić otwór i dokręcić go wkretem samogwintującym

### Zakładanie pojemnika na trawę

Przed założeniem należy upewnić się, że pojemnik na trawę został prawidłowo zamocowany do metalowej ramy pojemnika na trawę **7** za pomocą klipsów mocowanych wokół otworu pojemnika.

Podnieść pokrywę tylnego otworu wyrzutowego **12**. Przytrzymać pokrywę w pozycji odchylonej, pojemnik na trawę **7** włożyć w rowki pod zawiasem pokrywy tylnego otworu wyrzutowego **12**, stroną z uchwytem do góry i upewnić się, że zaczepy są prawidłowo włożone w odpowiadające im rowki.

FR

ES

PT

IT

EL

PL

RU

KZ

UA

RO

EN

## 5. UŻYTKOWANIE

Po zatrzymaniu należy podnieść tylną klapę wyrzutową **12** i wyjąć pojemnik na trawę **7**.

### Ustawianie wysokości koszenia

Kosiarka jest dostarczana z kołami ustawionymi na niską pozycję koszenia. Przed pierwszym użyciem kosiarki należy podnieść pozycję koszenia na wysokość najbardziej odpowiednią dla posiadanego trawnika.

Aby wyregulować wysokość ostrza, należy:

Odłączyć zasilanie.

Aby unieść ostrze na większą wysokość koszenia, należy obiema rękoma zmienić wysokość **16** w każdym z 4 kół.

Gdy użytkownik będzie gotowy do koszenia, można podłączyć zasilanie.

### Podłączanie/Odłączanie przedłużacza

Podłączyć końcówkę żeńską przedłużacza do urządzenia.

Podłączyć końcówkę męską przedłużacza do kontaktu elektrycznego.

Przed rozpoczęciem pracy upewnić się, że przedłużacz jest zamocowany.

### Włączanie/Wyłączanie kosiarki

Podłączyć do zasilania.

Wcisnąć i przytrzymać przełącznik **2**. Aby włączyć kosiarkę, pociągnąć dźwignię przełącznika **1** do uchwytu i puścić przełącznik **2**.

Aby włączyć kosiarkę, wystarczy puścić dźwignię przełącznika **1**. Przed przystąpieniem do jakichkolwiek czynności regulacyjnych przy kosiarce, należy pozwolić, aby ostrze całkowicie się zatrzymało.

### Uwaga w czasie pracy

W czasie koszenia należy mocno trzymać uchwyt obiema rękoma.

Koszenie należy rozpocząć w pobliżu kontaktu, tak aby przedłużacz nie stał się przeszkodą.

Nie należy dopuszczać do sytuacji, w której przedłużacz znajdzie się lub zaplącze się pod maszyną.

Nie należy próbować krótko kosić trawy już za pierwszym razem. Zamiast tego trawnik można skosić w kilku krokach. Między kolejnymi koszeniami dobrze jest odczekać dzień-dwa, aż trawa

## 5. UŻYTKOWANIE

stanie się równomiernie taka krótka.

Podczas koszenia krawędzi, należy koniecznie ustawić maszynę lewym bokiem do krawędzi, a potem kosić wzdłuż krawędzi.



**OSTRZEŻENIE:** Kosiarki można używać wyłącznie na dworze, nigdy zaś w budynku. Przed wprowadzeniem do budynku kosiarka musi być pozostawiona na dworze na co najmniej 2 godziny.

FR

ES

PT

IT

EL

**PL**

RU

KZ

UA

RO

EN

## 6. KONSERWACJA



### **NIEBEZPIECZEŃSTWO! RYZYKO PORAŻENIA PRĄDEM!**

Przed czyszczeniem lub wymianą ostrza, a także przed schowaniem kosiarki należy odłączyć zasilanie.

### **Czyszczenie**

Z wszystkich elementów zabezpieczających, wlotów powietrza i z obudowy silnika należy usuwać zanieczyszczenia i brud. Urządzenie należy przecierać szmatką i/lub czyścić sprężonym powietrzem. Zdecydowanie zaleca się, aby czyścić urządzenie po każdym użyciu.

Nie należy używać środków czyszczących, ponieważ mogą one uszkodzić elementy plastikowe i osłabić konstrukcję kosiarki. Osady z osłony należy usuwać szczotką.

### **Wymiana ostrza tnącego**

Kosiarkę należy położyć na boku, tak aby uzyskać dostęp do podwozia maszyny.

Włożyć kawałek drewna lub inny klocek blokujący między ostrze a krawędź korpusu kosiarki, aby uniemożliwić swobodne kręcenie się ostrza.

Odkręcić kluczem nakrętkę ostrza od spodu urządzenia. Zdjąć z maszyny nakrętkę ostrza, podkładkę i ostrze.

Włożyć na wałek nowe ostrze i założyć z powrotem podkładkę i nakrętkę mocującą ostrze.

Dokręcić nakrętkę mocującą ostrze. Moment dokręcania nakrętki mocującej ostrze wynosi 2530 Nm.

Po dokręceniu ostrza sprawdzić ręcznie, że cały mechanizm kręci się tak, jak trzeba.

### **Przechowywanie**

Skontrolować całe narzędzie pod kątem zużytych, poluzowanych lub uszkodzonych części.

Przed schowaniem lub transportowaniem urządzenie należy wyczyścić. Na czas transportu urządzenie należy koniecznie zamocować. Przechowywać w czystym i suchym miejscu. W celu zapewnienia dodatkowej ochrony, narzędzie należy przykrywać.

## 7. ROZWIĄZYWANIE PROBLEMÓW



### **NIEBEZPIECZEŃSTWO! RYZYKO URAZÓW WSKUTEK PORAŻENIA PRĄDEM.**

Ostrzeżenie! Przed przystąpieniem do rozwiązywania problemów kosiarkę należy wyłączyć.

Problemy	Prawdopodobne przyczyny	Działanie korygujące
Kosiarka nie włącza się.	Nie podłączono zasilania.	Podłączyć do zasilania.
Kosiarka nierówno kosi trawę.	Trawnik jest nierówny lub wysokość koszenia nie została prawidłowo ustawiona.	Wyregulować wysokości koszenia.
Funkcja mulczowania w kosiarce nie działa prawidłowo.	Mokre ścinki trawy przyklejają się od spodu podwozia.	Przed koszeniem poczekać, aż trawa wyschnie.
Trudności z pchaniem kosiarki.	Wysoka trawa, tył obudowy kosiarki i ostrze poruszają się w bardzo gęstej trawie lub zbyt nisko ustawiona wysokość koszenia.	Zwiększyć wysokość koszenia.
Kosiarka nie zbiera prawidłowo trawy.	Wysokość koszenia ustawiona na zbyt małą wartość.	Zwiększyć wysokość koszenia.
W czasie koszenia trawy kosiarka nagle się wyłączyła.	Być może zadziałało zabezpieczenie przeciwprzeciążeniowe kosiarki.	Wyłączyć kosiarkę i przed ponownym włączeniem odczekać 3 minuty.

## 8. UTYLIZACJA I RECYKLING



Produktów elektrycznych nie należy wyrzucać razem ze zwykłymi odpadami domowymi.

Zużyte produkty elektryczne wymagają osobnej zbiórki i utylizacji w przeznaczonych do tego punktach zbierania odpadów.

Informacje o recyklingu można uzyskać od dystrybutora lub władz lokalnych.



## 9. GWARANCJA

### WSTĘP

Dziękujemy za wybranie tego produktu. Projektując i wytwarzając nasze produkty dokładamy wszelkich starań, aby zagwarantować najwyższą jakość spełniając potrzeby konsumentów.

**WAŻNE! NALEŻY PRZECZYTAĆ NINIEJSZĄ INSTRUKCJĘ PRZED UŻYCIEM PRODUKTU, PRZESTRZEGAĆ PODSTAWOWYCH OSTRZEŻEŃ DOTYCZĄCYCH BEZPIECZEŃSTWA I ZACHOWAĆ JĄ NA PRZYSZŁOŚĆ.**

Po otwarciu opakowania zalecamy sprawdzenie, czy nie brakuje żadnego elementu niezbędnego do montażu produktu i w tym celu należy zapoznać się z instrukcją. (strona 4)

Jeśli produkt jest uszkodzony lub posiada wady, proszę nie używać go i dostarczyć do najbliższego sklepu.

Produkt ten przeznaczony jest wyłącznie do użytku na zewnątrz i w żadnym wypadku nie może być używany wewnątrz budynków.

Produkt ten może być umieszczony wewnątrz budynku dopiero po dwóch godzinach od ostatniego użycia.

Dziękujemy za zaufanie i mamy nadzieję, że produkt ten przyniesie Państwu pełną satysfakcję w użytkowaniu.

Chętnie zapoznamy się z Państwa komentarzami na stronie internetowej sklepu.

### Gwarancja

Produkty STERWINS projektowane są w oparciu o najbardziej rygorystyczne normy jakości dla produktów przeznaczonych dla powszechnego konsumenta.

Produkty objęte są 3-letnią gwarancją licząc od daty zakupu. Gwarancja obejmuje wszystkie wady produkcyjne lub materiałowe.

- W przypadku zakupu kosiarki trawnikowej Sterwins z zestawem tnącym wykonanym z blachy stalowej ocynkowanej, część ta objęta jest 10-letnią gwarancją na korozję.

W przypadku awarii należy najpierw zapoznać się ze stroną rozwiązywania problemów (problemy i rozwiązania) w broszurze; jeśli problem nie ustępuje, należy skontaktować się z najbliższym sklepem.

Sklep dołoży wszelkich starań, aby rozwiązać problem.

Naprawy i wymiana części nie przedłużają okresu pierwotnej gwarancji.

Usterki wynikające z normalnego zużycia lub nieprawidłowego użytkowania produktu nie są objęte gwarancją. Obejmuje to między innymi przełączniki, wyłącznik bezpieczeństwa i silniki w przypadku zużycia.

Należy pamiętać, że w niektórych krajach obowiązują szczególne warunki gwarancji.

W razie wątpliwości należy skontaktować się z punktem sprzedaży.

W przypadku roszczeń związanych z gwarancją, aby została ona rozpatrzona powinny być spełnione następujące wymagania :

## 9. GWARANCJA

- Dostarczono dowód zakupu
- Nie dokonano żadnych napraw i/ lub zamiany części wykonanych przez stronę trzecią.
- Problem nie wynika z normalnego zużycia.
- Wymagane prace konserwacyjne i naprawcze zostały przeprowadzone prawidłowo.
- Uszkodzenie nie zostało spowodowane nieprawidłowym ustawieniem gaźnika
- Nie doszło do forsowania, niewłaściwego obchodzenia się, nieuprawnionego użycia lub wypadku
- Nie doszło do pogorszenia stanu urządzenia z powodu przegrzania, spowodowanego zatkaniem się bloku wentylatora.
- Nie wykonano żadnej pracy na produkcie przez osobę niewykwalifikowaną i nie podjęto żadnych prób naprawy.
- Narzędzie/akumulator/ładowarka nigdy nie zostały zdemontowane lub otwarte.
- Narzędzie/akumulator/ładowarka nigdy nie znajdowały się w wilgotnym środowisku (rosa, deszcz, zanurzenie w wodzie...).
- Nie użyto niewłaściwych części, części które nie zostały wyprodukowane przez firmę STERWINS, a które to spowodowały uszkodzenie
- Narzędzie nie było używane nieprawidłowo (przeciążenie narzędzia lub użycie niedozwolonych akcesoriów).
- Nie spowodowano żadnych uszkodzeń wywołanych przyczynami zewnętrznymi lub ciałami obcymi, takimi jak piasek lub kamienie.
- Nie powstały żadne szkody wynikające z nieprzestrzegania zaleceń dotyczących bezpieczeństwa i instrukcji obsługi.

Produkt musi być używany w normalnych warunkach i do celów nieprofesjonalnych. W związku z tym z niniejszej gwarancji wyłączone są produkty używane przez przedsiębiorstwa zajmujące się kształtowaniem krajobrazu, władze lokalne, a także przedsiębiorstwa oferujące odpłatne lub nieodpłatne wypożyczenie sprzętu.

FR

ES

PT

IT

EL

**PL**

RU

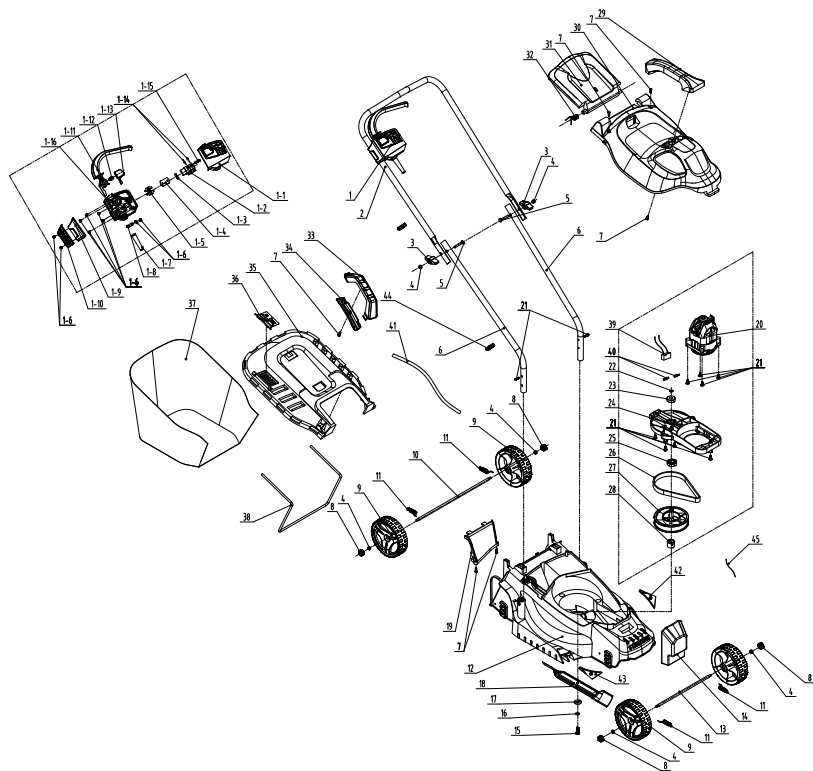
KZ

UA

RO

EN

## 10. RYSUNEK ROZSTRZELONY Z LISTĄ CZĘŚCI



## 10. RYSUNEK ROZSTRZELONY Z LISTĄ CZĘŚCI

POZ.	NUMER CZĘŚCI	OPIS	NUM	POZ.	NUMER CZĘŚCI	OPIS	NUM
1	8440-512002-00	Moduł przełącznikowy – zespół	1	15	8206-511001-0100000	Śruba ostrza	1
1-1	8020-512007-0000120	Pokrywa górna modułu przełącznikowego	1	16	8WS-08B	Podkładka sprężynująca	1
1-2	8042-660102-0000011	Przełącznik	1	17	8325-532405-0000000	Podkładka	1
1-3	8342-463002-0000000	Sprężyna	1	18	A021040-009-00	ostrze	1
1-4	8187-512401-0100120	Płytki mocująca	1	19	A021040-008-00	przewadnica przepływu powietrza	1
1-5	8421-512101-0101610	Wtyczka	1	20	8440-513011-0061510	Silnik (zespół)	1
1-6	8SJAB40-16D	Śruba	9	21	8SNAB50-20D	Wkręt samogwintujący z kołnierzem	13
1-7	8332-532101-01	Tuleja kabla	1	22	8CC-09B	Oś z pierścieniami zabezpieczającymi	1
1-8	8184-302201-0001710	Zacisk na kabel	1	23	8BC-269098-ST03	Łożysko 629Z	1
1-9	8020-512011-0000120	Pokrywa górna	1	24	8292-512001-01	Uchwyt na silnik	1
1-10	8020-512012-0000120	Pokrywa dolna	1	25	8BC-321509-ST03	Łożysko 6002	1
1-11	8044-512010-00	Przełącznik spustowy	1	26	8345-512002-00	Pasek	1
1-12	8342-481501-0000000	Sprężyna	1	27	8122-512001-00	Duże koło paska	1
1-13	8020-512009-0166810	Przycisk przełącznika	1	28	8334-512001-00	Tuleja wałka do ostrza	1
1-14	8413-513101-0000010	Przewód połączeniowy	1	29	A021040-003-00	Uchwyt na pokrywie silnika	1
1-15	8SNAB3-08D	Śruba	2	30	A021040-002-00	Górna pokrywa silnika	1
1-16	8020-512008-01	Pokrywa dolna modułu przełącznikowego	1	31	A021040-004-00	Pokrywa tylna	1
2	A021040-013-00	Górna część uchwytu	1	32	A021040-016-00	Sprężyna torsyjna	1
3	8313-512001-0066810	pokręto	2	33	8001-512002-00	Uchwyt pojemnika na trawę	1
4	8NH-06D	Nakrętka	6	34	8020-512006-00	Uchwyt dolny pojemnika na trawę	1
5	8206-660501-0000000	śruba	2	35	A021040-012-00	Pokrywa górna pojemnika na trawę	1
6	A021040-014-00	Dolna część uchwytu	2	36	8181-513001-00	Płytki wskaźnikowa	1
7	8206-000001-00	Śruba	1	37	A021040-010-00	Worek na odpady	1
8	A021040-015-00	pokręto	4	38	A021040-011-00	Wspornik worka na odpady	1
9	8121-512001-00	koło	4	39	A021040-019-00	Przewód połączeniowy (zespół)	1
10	A021040-006-00	Oś tylna	1	40	Z39-0006	Końcówka meska	1
11	8342-510702-03	sprężyna napinająca	4	41	A021040-034-00	Kabel	1
12	A021040-001-00	Obudowa	1	42	A021040-017-00	Płytki prowadząca	1
13	A021040-005-00	Oś przednia	1	43	A021040-018-00	Płytki prowadząca	1
14	A021040-007-00	Balast	1	43	8416-481501-0000010	kondensator	1
				44	8007-512001	Zacisk mocujący kabel	2
				45	Z36-1017	Opaska zaciskowa na kabel	1

## 11. DEKLARACJA ZGODNOŚCI WE

**ADEO Services**  
**135 Rue Sadi Carnot – CS 00001**  
**59790 RONCHIN – FRANCE/FRANCJA**

oświadcza, że produkt wyszczególniony poniżej:  
Kosiarka elektryczna 1200 W  
Model: ELM1-33P.4

Spełnia wymogi dyrektywy maszynowej 2006/42/WE oraz stosowne przepisy krajowe:

Dyrektywa w sprawie kompatybilności elektromagnetycznej (EMC) 2014/30/UE

Dyrektywa w sprawie ROHS (UE) 2015/863 zmieniająca do Dyrektywy 2011/65/UE

Dyrektywa HAŁASOWA 2000/14/WE, załącznik VI i dyrektywa 2005/88/WE

Zmierzony poziom mocy akustycznej: 94,11 dB (A)

Gwarantowany poziom mocy akustycznej: 96 dB(A)

Organ oceniający w związku z dyrektywą hałasową:

AV Technology Ltd,

Unit 2 Easter Court Europa Boulevard Warrington, Cheshire, WA5 7ZB, United Kingdom/Wielka Brytania.

Numer organu oceniającego: 1067

EN 60335-1:2012 + A11:2014 + A13:2017

EN 60335-2-77:2010

EN 62233:2008

EN 55014-1:2017

EN 55014-2:2015

EN 61000-3-2:2014

EN 61000-3-3:2013

IEC62321-1:2013

IEC62321-2:2013

IEC62321-3-1:2013

IEC62321-4:2013

IEC62321-5:2013

IEC62321-6:2015

IEC62321-7-1:2015

IEC62321-7-2:2017 & ISO17075-1:2017

IEC62321-8:2017

Nr seryjny: Patrz okładka tylna i etykieta znamionowa maszyny

Ostatnie 2 cyfry roku zastosowanego oznaczenia CE: ~~18~~ 随年变



Podpisano w Szanghaju 02/11/2018

Nazwa i adres osoby

odpowiadającej za przygotowanie dokumentacji technicznej:

Richie PERMAL

Lider jakości dostaw

Upoważniony przedstawiciel p. Julien Ledin, lidera jakości ADEO

ADEO Services 135 Rue Sadi Carnot – CS 00001 59790RONCHIN – France/Francja

 **STERWINS**

**3 YEARS\***  
GUARANTEE

Газонокосилка четырехколесная  
электрическая, 1200Вт, ширина  
скашивания 33см



EAN code: 3276000429968

**RU** Руководство по технике безопасности и правовым нормам

Жежианг Ят Электрикал Эпплайнс Ко.,Лтд Адрес: No.150 Вэньлун Рoad,  
Юйсинь Таун, Сауф Лейк Зоун, 314009, Цзясин, Чжэцзян, Китай

Лицо уполномоченное принимать претензии по качеству товара: ООО «Леруа Мерлен  
Восток»- 141031, Московская обл. г. Мытищи, Осташковское ш. 1, РФ.

07/2018 随订单变

Срок службы (г) : 5 лет

Копию сертификата соответствия или декларации о соответствии на данный товар можно  
получить на информационной стойке любого из магазинов Леруа Мерлен Восток.

дата публикации инструкции: 07/2018

ELM1-33P.4

**УСЛОВНЫЕ ОБОЗНАЧЕНИЯ**

**ВНИМАНИЕ!** Внимательно прочитайте инструкцию.



Будьте осторожны при обращении с острыми режущими элементами. После отключения двигателя режущие элементы продолжают вращаться! Извлеките вилку из розетки перед выполнением обслуживания или в случае повреждения кабеля питания.



Не подпускайте близко посторонних.



Не допускайте контакта гибкого кабеля питания с режущими элементами.



Гарантированный уровень звуковой мощности.



Используйте защитные очки.



Используйте защитные перчатки.



Используйте защитную обувь.



Используйте средства защиты органов слуха.



Используйте защитный комбинезон.



Будьте осторожны при обращении с острыми режущими элементами.

## УСЛОВНЫЕ ОБОЗНАЧЕНИЯ



Устройство класса II. Двойная изоляция.



Устройство соответствует действующим европейским директивам и было оценено в соответствии с данными директивами.



Знак обращения продукции на рынке государств-членов Таможенного союза

**IPX4**

Защита от брызг воды со всех сторон.



Символ переработки.

В этом руководстве используются следующие условные обозначения.



**Тип и источник опасности.** Несоблюдение данных предупреждений об опасности может привести к телесным повреждениям или смерти.



**Тип и источник опасности.** Этот символ предупреждает о риске повреждения устройства, нанесения ущерба окружающей среде или имуществу.



**Примечание.** Этот символ указывает на информацию, помогающую лучше понять особенности рабочего процесса.

FR

ES

PT

IT

EL

PL

**RU**

KZ

UA

RO

EN



## ИНСТРУКЦИЯ ПО ТЕХНИКЕ БЕЗОПАСНОСТИ



### **ОПАСНО! Риск поражения электрическим током!**

Риск получения травм вследствие поражения электрическим током.

- Следите за тем, чтобы дети не играли с этим устройством.
- Внимательно прочитайте инструкцию. Освойтесь с органами управления и научитесь правильно пользоваться устройством.
- Никогда не позволяйте пользоваться устройством детям или людям, не знакомым с этими инструкциями. Местные нормы могут ограничивать возраст оператора.
- Не используйте устройство, если рядом находятся люди (особенно дети) или животные.
- Помните, что оператор или владелец несут ответственность за несчастные случаи и ущерб, нанесенный другим людям или их имуществу.
- Не включайте устройство, пока оно не будет полностью собрано. Перед включением инструмента всегда проверяйте соединительный кабель на наличие повреждений. Пользоваться можно только неповрежденным кабелем. Поврежденные соединительные кабели очень опасны!
- Электрические характеристики источника питания должны совпадать с указанными на паспортной табличке данного инструмента. Не используйте инструмент, если его электрические характеристики не соответствуют указанным.
- Вставьте вилку соединительного кабеля устройства в комбинированный выключатель/штепсель.
- Зафиксируйте держателем кабеля. Петля кабеля питания

## ИНСТРУКЦИЯ ПО ТЕХНИКЕ БЕЗОПАСНОСТИ

должна быть достаточно длинной, чтобы держатель кабеля мог переходить с одной стороны на другую.

- Для работы с устройством всегда надевайте прочную обувь и длинные брюки. Не работайте с устройством босиком или в открытых сандалиях. Не надевайте свободную длинную одежду, а также одежду со свисающими завязками или ремнями.
- Тщательно осмотрите участок, где будет использоваться оборудование, и удалите все предметы, которые могут быть выброшены машиной.
- Перед работой всегда осматривайте режущий элемент, его гайку и весь узел на наличие признаков износа или повреждений. Заменяйте изношенные и поврежденные компоненты сразу комплектом, чтобы не нарушать балансировку. Заменяйте поврежденные и неразборчивые этикетки.
- Перед началом работы проверьте кабель питания и удлинительный кабель на наличие повреждений и износа. В случае повреждения кабеля питания во время работы немедленно отсоедините вилку от источника питания. НЕ ПРИКАСАЙТЕСЬ К КАБЕЛЮ ПИТАНИЯ, КОГДА ОН НАХОДИТСЯ ПОД НАПРЯЖЕНИЕМ. Не используйте устройство, если кабель поврежден или имеет признаки износа.
- Работайте только при дневном свете или хорошем искусственном освещении.
- Не используйте газонокосилку на влажной траве.
- На склонах всегда следите за тем, чтобы находиться в устойчивом положении.
- Передвигайтесь шагом, не бегайте.

FR

ES

PT

IT

EL

PL

**RU**

KZ

UA

RO

EN

## ИНСТРУКЦИЯ ПО ТЕХНИКЕ БЕЗОПАСНОСТИ

- Двигайтесь только поперек поверхности склонов, а не вверх и вниз.
- Будьте очень осторожны при перемене направления движения по склону.
- Не косите на слишком крутых склонах.
- Будьте предельно осторожны, двигаясь задним ходом или перемещая устройство по направлению к себе.
- Прежде чем наклонить устройство для транспортировки через нетравянистый участок или переместить с одного обрабатываемого участка на другой, остановите вращающиеся режущие элементы.
- Не используйте устройство, если повреждены щитки, а также если не установлены защитные ограждения и (или) контейнер для сбора травы.
- Включите двигатель в соответствии с инструкцией. Ноги должны находиться на безопасном расстоянии от режущих элементов.
- Не наклоняйте устройство при включении двигателя, если процедура запуска этого не требует. В этом случае наклоняйте устройство в сторону от себя и не выше, чем требуется.
- Не запускайте устройство, стоя перед разгрузочным отверстием.
- Держите руки и ноги подальше от вращающихся деталей.
- Никогда не стойте возле разгрузочного отверстия.
- Не выполняйте транспортировку устройства, подключенного к источнику питания. Остановите устройство и извлеките отключающее устройство. Всегда

## ИНСТРУКЦИЯ ПО ТЕХНИКЕ БЕЗОПАСНОСТИ

дожидайтесь полной остановки всех движущихся частей, прежде чем оставить устройство без присмотра, перед очисткой засорения и разгрузочного желоба, проверкой, очисткой или обслуживанием устройства, а также после столкновения с посторонним предметом.

- Перед повторным запуском и эксплуатацией осмотрите устройство на наличие повреждений и при необходимости отремонтируйте. В случае чрезмерной вибрации устройства немедленно осмотрите устройство на наличие повреждений, замените или отремонтируйте поврежденные части, проверьте и затяните все ослабленные детали.
- Извлеките вилку из розетки:
  - когда отходите от устройства;
  - перед очисткой засорения;
  - перед проверкой, очисткой или ремонтом устройства, а также после столкновения с посторонним предметом. Осмотрите устройство на наличие повреждений и при необходимости отремонтируйте.
- Следите за тем, чтобы все гайки, болты и винты были плотно затянуты — это обеспечит безопасную работу устройства.
- Регулярно проверяйте травосборник на наличие признаков износа или повреждений.
- В целях безопасности заменяйте изношенные и поврежденные детали.
- Соблюдайте осторожность при использовании моделей с несколькими режущими элементами, так как вращение одного режущего элемента может способствовать

## ИНСТРУКЦИЯ ПО ТЕХНИКЕ БЕЗОПАСНОСТИ

вращению остальных.

- Соблюдайте осторожность во время регулировки устройства, чтобы пальцы не застряли между вращающимися режущими элементами и неподвижными частями устройства.
- На ротационных газонокосилках используйте только режущие элементы соответствующего типа.
- В целях безопасности заменяйте изношенные и поврежденные детали. Используйте только оригинальные запчасти и аксессуары.
- При выполнении сервисного обслуживания режущих элементов помните, что они могут продолжать вращаться даже после отключения источника питания.
- Удлинительный кабель, вилка и розетка должны быть водонепроницаемыми и пригодными для использования на открытом воздухе.
- Перед помещением устройства на хранение всегда дожидайтесь, пока оно остынет.
- Инструмент должен быть подключен к электросети через устройство защитного отключения (УЗО) с величиной тока отключения не более 30 мА.

Внимание! Неподходящий удлинительный кабель может представлять опасность и стать причиной несчастных случаев. При возникновении каких-либо сомнений обратитесь к квалифицированному электрику за консультацией.

Даже при эксплуатации данного устройства в соответствии с инструкциями не удастся устранить все остаточные риски. Далее перечислены опасные ситуации, которые

## ИНСТРУКЦИЯ ПО ТЕХНИКЕ БЕЗОПАСНОСТИ

могут возникнуть в связи с конструкцией и назначением данного устройства.

- Нарушения здоровья в связи с вибрацией, если устройство используется длительное время либо неправильно эксплуатируется или обслуживается.
- Травмы и повреждения имущества, связанные с поломками частей инструмента или с непредвиденным взаимодействием со скрытыми объектами во время использования.
- Ожоги при контакте с горячими поверхностями.



**ПРЕДУПРЕЖДЕНИЕ.** Этот инструмент создает во время работы электромагнитное поле. Это поле при определенных обстоятельствах может влиять на работу активных или пассивных медицинских имплантатов. Чтобы снизить риск серьезных или смертельных травм, мы рекомендуем лицам с медицинскими имплантатами проконсультироваться со своим врачом и изготовителем имплантата, прежде чем приступать к работе с устройством.

FR

ES

PT

IT

EL

PL

**RU**

KZ

UA

RO

EN

FR

ES

PT

IT

EL

PL

**RU**

KZ

UA

RO

EN

## СОДЕРЖАНИЕ

1. Назначение газонокосилки Sterwins
2. Описание
3. Технические характеристики
4. Перед началом эксплуатации
5. Использование
6. Обслуживание
7. Устранение неполадок
8. Утилизация и переработка
9. Гарантия
10. Изображение в разобранном виде и список деталей
11. Декларация соответствия нормам ЕС

## 1. НАЗНАЧЕНИЕ ГАЗОНОКОСИЛКИ STERWINS

Благодарим за приобретение данного изделия. Внимательно прочтите все инструкции и сохраните их для дальнейшего использования.

Данная газонокосилка предназначена только для скашивания травы и может использоваться в вашем саду. Не используйте устройство для других целей.

После распаковки убедитесь, что все аксессуары (если предусмотрены) имеются в наличии. Если продукт поврежден или имеет какие-либо неисправности, не используйте его и верните обратно продавцу.

При передаче устройства другим лицам передавайте также и данное руководство.

**Помните, что наше оборудование не предназначено для использования в коммерческих, торговых или промышленных целях. Гарантия будет аннулирована, если инструмент используется в коммерческих, торговых или промышленных целях или для эквивалентных нужд.**

FR

ES

PT

IT

EL

PL

**RU**

KZ

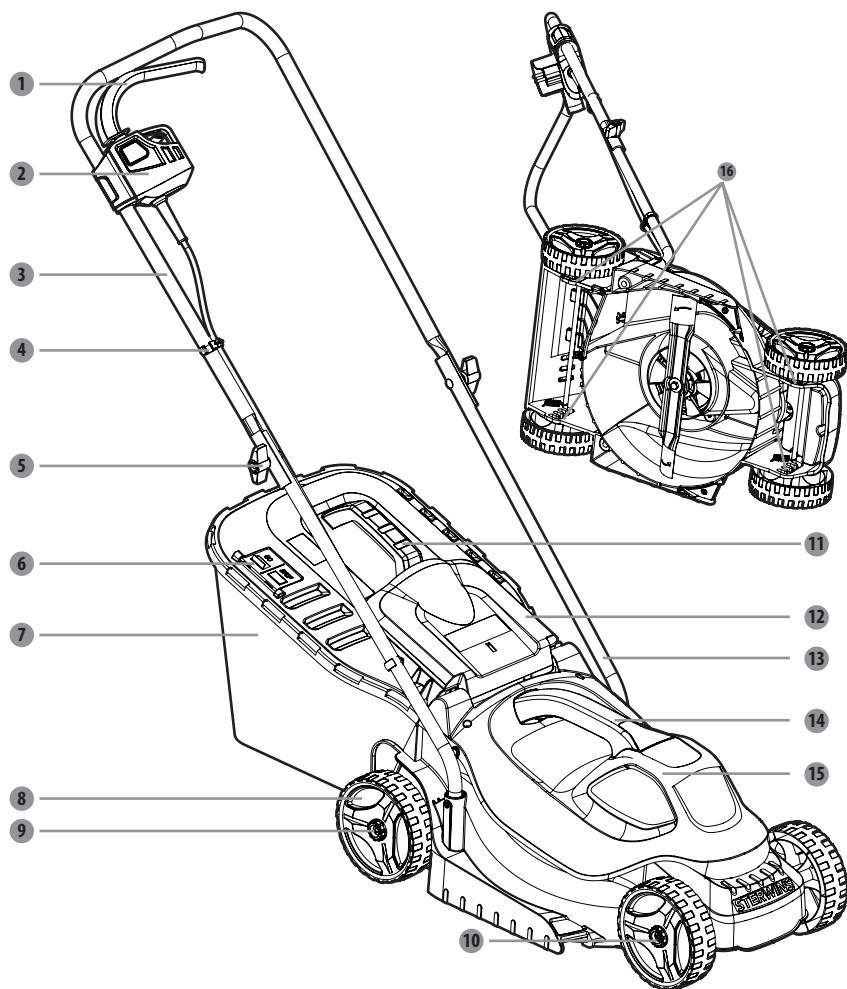
UA

RO

EN



## 2. ОПИСАНИЕ



- |                                     |   |
|-------------------------------------|---|
| 1 Штанга-переключатель              | 10 Передние колеса                            |
| 2 Кнопка-переключатель              | 11 Рукоятка травосборника                     |
| 3 Верхняя рукоятка                  | 12 Дверца заднего разгрузочного отверстия     |
| 4 Зажим провода                     | 13 Нижняя рукоятка                            |
| 5 Фиксатор                          | 14 Ручка крышки двигателя                     |
| 6 Индикаторная панель травосборника | 15 Крышка двигателя                           |
| 7 Травосборник                      | 16 Точки регулировки высоты режущего элемента |
| 8 Задние колеса                     |   |
| 9 Фиксатор колеса                   |   |

### 3. ТЕХНИЧЕСКИЕ ХАРАКТЕРИСТИКИ

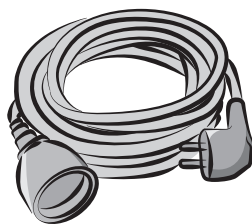
<b>Модель</b>	ELM1-33P.4
<b>Номинальное напряжение</b>	220–240 В~, 50 Гц
<b>Номинальная потребляемая мощность</b>	1200 Вт
<b>Скорость вращения без нагрузки</b>	3250/мин
<b>Ширина скашивания</b>	330 мм
<b>Звуковое давление</b>	78,3 дБ (А), К = 3 дБ (А)
<b>Измеренный уровень звуковой мощности</b>	94,11 дБ (А), К = 1,71 дБ (А)
<b>Гарантированный уровень звукового давления</b>	96 дБ (А)
<b>Высота скашивания</b>	20–70 мм
<b>Степень защиты от жидкостей</b>	IPX4
<b>Масса устройства</b>	≈ 8.1 кг
<b>№ режущего элемента</b>	A021040
<b>Уровень вибрации (K=1,5 м/с<sup>2</sup>)</b>	2,734 м/с <sup>2</sup>
<b>Регулировка колес</b>	Ручная
<b>Объем травосборника</b>	30 л

## 4. ПЕРЕД НАЧАЛОМ ЭКСПЛУАТАЦИИ

**ОПАСНО!** Риск получения травм вследствие поражения электрическим током.  
Предупреждение! Не подключайте устройство к электросети, пока оно не будет полностью собрано!

### ПОДГОТОВКА УДЛИНИТЕЛЬНОГО КАБЕЛЯ

- Во избежание повреждения газонокосилки мы рекомендуем использовать подходящий удлинительный кабель (Рис. А).



(Fig. A)

**ВНИМАНИЕ!** Используйте только удлинительные кабели, предназначенные для эксплуатации на открытом воздухе, с оболочкой из ПВХ или резины обычной прочности и площадью поперечного сечения не менее 1,5 мм<sup>2</sup>.

Перед использованием и в процессе эксплуатации проверяйте кабель питания и удлинительный кабель на наличие повреждений. Не используйте устройство, если кабель поврежден или имеет признаки износа. Берегите удлинительный кабель от режущих элементов. В случае повреждения кабеля питания во время работы немедленно отсоедините вилку от источника питания. Не прикасайтесь к кабелю питания, пока он находится под напряжением.

## 5. ИСПОЛЬЗОВАНИЕ

**ОПАСНО!** Риск получения травм вследствие поражения электрическим током.

Предупреждение! Не подключайте устройство к электросети, пока оно не будет полностью собрано!

### Подготовка газонокосилки

Установите газонокосилку на ровную и прочную поверхность, чтобы обеспечить безопасное и устойчивое использование.

Вставьте нижнюю рукоятку **13** в крепежное отверстие на газонокосилке и затяните ее с помощью самореза.

Закрепите верхнюю **3** и нижнюю рукоятки **13** с помощью фиксатора **5**. Удерживайте болт, прижимая его рукой, и вращайте фиксатор с небольшим усилием.

Основной модуль блока переключателей направлен на боковой модуль справа от верхней рукоятки **3** и слегка нажимает кнопку. После блокировки снова перейдите к основному модулю, чтобы убедиться, что установка завершена.

Прикрепите кабель питания к рукоятке с помощью двух зажимов кабеля **4**.



Риск смерти из-за поражения электрическим током или серьезных травм из-за контакта с линиями электропередач или электрическими проводами. Никогда не наезжайте косилкой на источники электропитания, провода или кабели.

### Регулировка высоты рукоятки

Нижняя рукоятка **13** может быть установлена в двух различных отверстиях с целью регулировки высоты.

Если высота слишком велика или мала, настройте ее с помощью подходящего отверстия и зафиксируйте с помощью самореза.

### Установка травосборника

Перед установкой убедитесь, что травосборник был правильно установлен на металлический каркас **7** с помощью зажимов, расположенных вокруг горловины травосборника.

Поднимите дверцу заднего разгрузочного отверстия **12**. Удерживая дверцу открытой,

FR

ES

PT

IT

EL

PL

RU

KZ

UA

RO

EN

## 5. ИСПОЛЬЗОВАНИЕ

установите травосборник **7** стороной с ручкой вверх в пазы под шарниром дверцы заднего разгрузочного отверстия **12**, убедившись, что крючки надлежащим образом вошли в соответствующие пазы.

После остановки поднимите дверцу заднего разгрузочного отверстия **12** и извлеките травосборник **7**.

### Ustawianie wysokości koszenia

На момент поставки колеса газонокосилки установлены в низкое положение скашивания. Перед первым использованием газонокосилки настройте положение скашивания, наиболее подходящее для газона.

Регулировка высоты режущего элемента

Отключите устройство от источника питания.

Чтобы увеличить высоту режущего элемента, обеими руками используйте ручку для регулировки высоты режущего элемента **16** на четырех колесах.

Перед началом работы подключите устройство к источнику питания.

### Установка и демонтаж удлинительного кабеля

Подсоедините гнездо удлинительного кабеля к устройству.

Подсоедините штекер удлинительного кабеля к источнику питания.

Перед началом работы убедитесь, что удлинительный кабель закреплен.

### Запуск и остановка газонокосилки

Подключите устройство к источнику питания.

Нажмите и удерживайте кнопку-переключатель **2**. Потяните штангу-переключатель **1** в сторону ручки и отпустите кнопку-переключатель **2**, чтобы запустить газонокосилку.

Чтобы остановить газонокосилку, отпустите штангу-переключатель **1**. Прежде чем выполнять какую-либо регулировку газонокосилки, дождитесь полной остановки режущего элемента.

### Предостережения относительно использования

Во время работы всегда крепко держитесь за ручку обеими руками.

## 5. ИСПОЛЬЗОВАНИЕ

Начинайте скашивать от розетки электросети, чтобы удлинительный кабель не был препятствием.

Следите за тем, чтобы кабель питания не попадал под устройство и не наматывался на его части.

Не пытайтесь срезать длинную траву за один раз. Вместо этого стригите газон в несколько проходов. Делайте перерывы в один или два дня между скашиваниями, чтобы трава на газоне стала равномерно короткой.

При скашивании по краям разверните устройство левой стороной к краю, а затем начните перемещать ее вдоль края.



**ПРЕДУПРЕЖДЕНИЕ.** Газонокосилку можно использовать только на открытом воздухе и ни в коем случае не в зданиях. Прежде чем переместить газонокосилку в здание, необходимо оставить ее снаружи минимум на два часа.

FR

ES

PT

IT

EL

PL

**RU**

KZ

UA

RO

EN

## 6. ОБСЛУЖИВАНИЕ



### **ОПАСНО! РИСК ПОРАЖЕНИЯ ЭЛЕКТРИЧЕСКИМ ТОКОМ!**

Отсоединяйте устройство от источника питания перед очисткой, заменой режущего элемента и уборкой на хранение.

#### **Очистка**

Следите за чистотой защитных устройств, вентиляционных отверстий и корпуса двигателя. Протирайте устройство с помощью ткани и (или) очищайте сжатым воздухом. Настоятельно рекомендуется очищать устройство после каждого использования.

Не используйте чистящие средства, так как это может привести к повреждению пластиковых частей и ослаблению структурной целостности газонокосилки. Удаляйте загрязнения с козырька щитка с помощью щетки.

#### **Замена режущего элемента**

Положите газонокосилку на бок, чтобы получить доступ к нижней части.

Поместите деревянный брусок или какой-либо другой стопор между режущим элементом и краем платформы, чтобы предотвратить свободное вращение режущего элемента.

С помощью гаечного ключа открутите гайку режущего элемента на нижней части устройства. Снимите гайку режущего элемента, шайбу и сам режущий элемент с устройства.

Поместите новый режущий элемент на вал и установите шайбу и гайку режущего элемента.

Затяните гайку режущего элемента. Крутящий момент для гайки составляет 25–30 Нм.

После установки режущего элемента проверьте вручную, что все вращается надлежащим образом.

#### **Хранение**

Внимательно проверяйте устройство на наличие изношенных, плохо закрепленных или поврежденных деталей.

Очищайте устройство перед хранением или транспортировкой. Надежно зафиксируйте устройство перед транспортировкой. Храните устройство в чистом сухом месте. Накрывайте его для обеспечения дополнительной защиты.

## 7. УСТРАНЕНИЕ НЕПОЛАДOK



### **ОПАСНО! РИСК ПОЛУЧЕНИЯ ТРАВМ ВСЛЕДСТВИЕ ПОРАЖЕНИЯ ЭЛЕКТРИЧЕСКИМ ТОКОМ.**

Предупреждение! Перед любыми действиями по устранению неполадок выключайте газонокосилку.

Проблемы	Возможные причины	Действия по устранению
Газонокосилка не запускается.	Питание не подключено.	Подключите устройство к источнику питания.
Газонокосилка неровно скашивает траву.	Неровный газон или неправильная настройка высоты скашивания.	Настройте высоту скашивания.
Газонокосилка неправильно заготавливает мульчу.	На внутреннюю поверхность платформы налипла срезанная трава.	Перед скашиванием дождитесь высыхания травы.
Газонокосилка перемещается с трудом.	Высокая трава, задняя часть корпуса газонокосилки и режущий элемент погружены в густую траву или установлена слишком малая высота.	Увеличьте высоту скашивания.
Газонокосилка не собирает траву должным образом.	Установлена слишком малая высота скашивания.	Увеличьте высоту скашивания.
Газонокосилка внезапно остановилась во время скашивания.	Возможно, сработала защита от перегрузки.	Остановите газонокосилку, подождите 3 минуты, затем запустите ее снова.

## 8. УТИЛИЗАЦИЯ И ПЕРЕРАБОТКА



Не выбрасывайте электрические изделия вместе с бытовыми отходами. Использованные электрические изделия должны собираться отдельно и утилизироваться в пунктах сбора, предусмотренных для этих целей. Для получения рекомендаций по утилизации обратитесь в местные органы власти или в магазин.



## 9. ГАРАНТИЯ

### ВСТУПЛЕНИЕ

Благодарим вас за выбор этого товара. При разработке и производстве нашей продукции мы прилагаем все усилия для того, чтобы обеспечить отличное качество, отвечающее потребностям потребителей.

**ВАЖНО! Пожалуйста, прочитайте данное РУКОВОДСТВО ПЕРЕД ИСПОЛЬЗОВАНИЕМ ТОВАРА. СОБЛЮДАЙТЕ ПРОСТЫЕ МЕРЫ ПРЕДОСТОРОЖНОСТИ, КОТОРЫЕ НУЖНЫ ДЛЯ ЕГО ОБСЛУЖИВАНИЯ, И БЕРЕЖНО К НЕМУ ОТНОСИТЕСЬ.**

Как только упаковка будет открыта, мы советуем вам проверить наличие всего необходимого для монтажа товара и прочитать для этого данное руководство. (страница 4)

Если товар поврежден или имеет дефекты, не используйте его и возвратите в ближайший магазин.

Данный продукт предназначен только для использования на улице и не должен использоваться внутри здания ни при каких обстоятельствах.

Этот продукт можно разместить внутри здания только после того, как с момента его последнего использования прошло более двух часов.

Мы благодарим вас за ваше доверие и надеемся, что этот товар принесет вам полное удовлетворение при его эксплуатации.

Мы будем благодарны за ваши отзывы на веб-сайте магазина.

### Гарантия

Товары STERWINS разработаны в соответствии с самыми строгими стандартами качества для потребительских товаров.

На товары распространяется гарантия сроком на 3 года со дня покупки. Эта гарантия распространяется на любой дефект производства или качества материала.

- При покупке газонокосилки Sterwins с корпусом из оцинкованной стали корпус покрывается 10-летней гарантией от коррозии.

В случае поломки, пожалуйста, сначала ознакомьтесь со страницей, описывающей устранения неполадок (проблемы и решения) в брошюре; если проблема не устранится, обратитесь в ближайший магазин.

Ваш магазин приложит все усилия для решения проблемы.

Ремонт и замена деталей не продлевают срок действия первоначальной гарантии.

Гарантия не распространяется на повреждения, вызванные нормальным износом или неправильным использованием продукта. Это относится, в частности, к переключателям, предохранительному выключателю и двигателям в случае износа.

Пожалуйста, обратите внимание, что для некоторых стран предусмотрены особые условия гарантии.

## 9. ГАРАНТИЯ

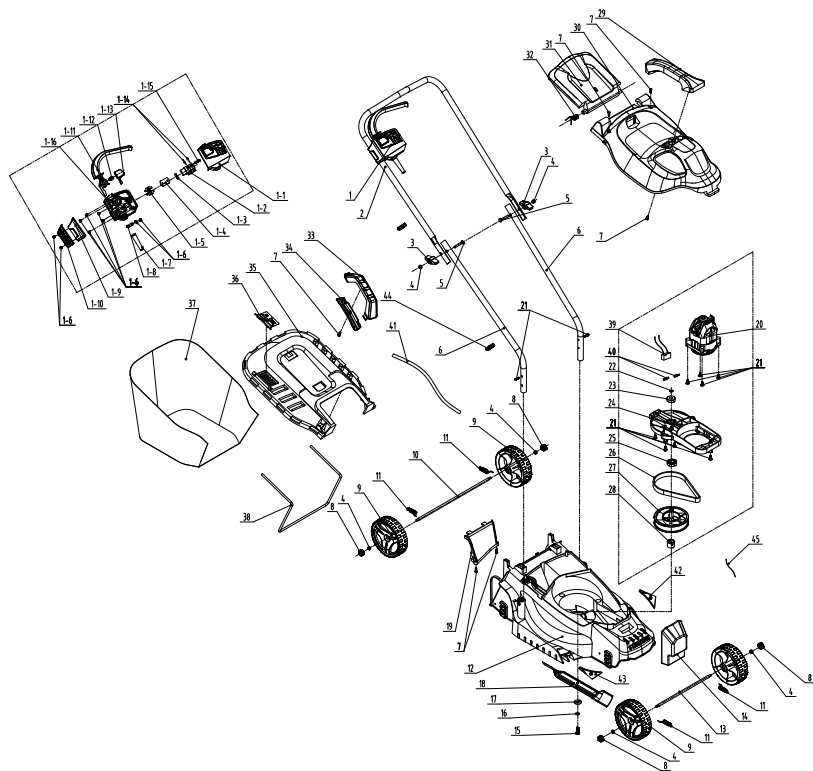
При возникновении сомнений, пожалуйста, проконсультируйтесь в пункте обслуживания клиентов.

Для подачи претензий, которые связаны с гарантией и должны быть приняты во внимание, необходимо соблюдение следующих условий:

- Предоставить доказательство покупки;
- Убедиться, что ремонт и / или замена деталей не выполнялись третьей стороной;
- Проблема заключается не в нормальном износе;
- Необходимое техническое обслуживание и ремонт выполнялись в надлежащем порядке;
- Повреждение произошло не в результате неправильной настройки карбюратора;
- Не было случаев перегрузки, неправильного обращения, несанкционированного использования или повреждений;
  - Ухудшение работы товара произошло не из-за перегрева, вызванного засорением вентиляционного блока;
  - Никакой неквалифицированный работник не выполнял никаких работ с товаром и не пробовал выполнить некачественный ремонт;
  - Инструмент / аккумулятор / зарядное устройство никогда не разбирались и не вскрывались;
  - Инструмент / аккумулятор / зарядное устройство никогда не подвергались воздействию влажной среды (роса, дождь, погружение в воду...);
  - Не использовались никакие неправильные детали, а также детали, произведенные компанией STERWINS, так как они могут оказаться причиной ухудшения работы товара;
  - Инструмент не использовался неправильно (перегрузка инструмента или использование не одобренных деталей);
  - Повреждение не было вызвано внешними причинами или посторонними предметами, такими как песок или камни;
  - Повреждение было вызвано не в результате несоблюдения рекомендаций по технике безопасности и инструкциями по использованию.

Товар должен использоваться в нормальных условиях эксплуатации, не в промышленных целях. Поэтому из гарантийного списка исключаются товары, используемые предприятиями озеленения, местными органами власти, а также те, которые предназначены для платной аренды или бесплатного одалживания.

**10. ИЗОБРАЖЕНИЕ В РАЗОБРАННОМ ВИДЕ И СПИСОК ДЕТАЛЕЙ**



## 10. ИЗОБРАЖЕНИЕ В РАЗОБРАННОМ ВИДЕ И СПИСОК ДЕТАЛЕЙ

ПОЗИЦИЯ	НОМЕР ЧАСТИ	ОПИСАНИЕ	КОЛИЧЕСТВО
1	8440-512002-00	Блок переключателя в сборе	1
1-1	8020-512007-0000120	Верхняя крышка блока переключателя	1
1-2	8042-660102-0000011	Переключатель	1
1-3	8342-463002-0000000	Пружина	1
1-4	8187-512401-0100120	Фиксирующая пластина	1
1-5	8421-512101-0101610	Вилка	1
1-6	85JAB40-16D	Винт	9
1-7	8332-532101-01	Муфта кабеля	1
1-8	8184-302201-0001710	Зажим кабеля	1
1-9	8020-512011-0000120	Верхняя крышка	1
1-10	8020-512012-0000120	Нижняя крышка	1
1-11	8044-512010-00	Курковый переключатель	1
1-12	8342-481501-0000000	Пружина	1
1-13	8020-512009-0166810	Кнопка переключателя	1
1-14	8413-513101-0000010	Соединительный провод	1
1-15	85NAB3-08D	Винт	2
1-16	8020-512008-01	Нижняя крышка блока переключателя	1
2	A021040-013-00	Верхняя часть рукоятки	1
3	8313-512001-0066810	Фиксатор	2
4	8NH-06D	Гайка	6
5	8206-660501-0000000	Болт	2
6	A021040-014-00	Нижняя часть рукоятки	2
7	8206-000001-00	Винт	1
8	A021040-015-00	Фиксатор	4
9	8121-512001-00	Колесо	4
10	A021040-006-00	Задняя ось	1
11	8342-510702-03	Пружина высокого натяжения	4
12	A021040-001-00	Корпус	1
13	A021040-005-00	Передняя ось	1
14	A021040-007-00	Балласт	1
15	8206-511001-0100000	Болт режущего элемента	1
16	8WS-08B	Пружинная шайба	1
17	8325-532405-0000000	Шайба	1

ПОЗИЦИЯ	НОМЕР ЧАСТИ	ОПИСАНИЕ	КОЛИЧЕСТВО
18	A021040-009-00	Режущий элемент	1
19	A021040-008-00	Направляющая воздушного потока	1
20	8440-513011-0061510	Двигатель в сборе	1
21	85NAB50-20D	Саморез поверхности фланца	13
22	8CC-09B	Ось с пружинным кольцом	1
23	8BC-260908-ST03	Подшипник 629Z	1
24	8292-512001-01	Держатель двигателя	1
25	8BC-321509-ST03	Подшипник 6002	1
26	8345-512002-00	Ремень	1
27	8122-512001-00	Большой шкив	1
28	8334-512001-00	Муфта вала для режущего элемента	1
29	A021040-003-00	Ручка на крышке двигателя	1
30	A021040-002-00	Верхняя крышка двигателя	1
31	A021040-004-00	Задняя крышка	1
32	A021040-016-00	Пружина кручения	1
33	8001-512002-00	Рукоятка травосборника	1
34	8020-512006-00	Нижняя рукоятка травосборника	1
35	A021040-012-00	Верхняя крышка травосборника	1
36	8181-513001-00	Плата индикатора	1
37	A021040-010-00	Контейнер для мусора	1
38	A021040-011-00	Кронштейн контейнера для мусора	1
39	A021040-019-00	Соединительный провод в сборе	1
40	239-0006	Штекерный контакт	1
41	A021040-034-00	Кабель	1
42	A021040-017-00	Направляющая пластина	1
43	A021040-018-00	Направляющая пластина	1
43	8416-481501-0000010	Конденсатор	1
44	8007-512001	Кабельный зажим	2
45	236-1017	Стажка для кабеля	1

FR  
ES  
PT  
IT  
EL  
PL  
RU  
KZ  
UA  
RO  
EN

## 11. ДЕКЛАРАЦИЯ СООТВЕТСТВИЯ НОРМАМ ЕС

**ADEO Services**  
**135 Rue Sadi Carnot — CS 00001**  
**59790 RONCHIN — FRANCE (ФРАНЦИЯ)**

Заявляем, что нижеуказанное изделие:  
Электрическая газонокосилка 1200 Вт  
Модель: ELM1-33P.4

соответствует требованиям директивы о машинном оборудовании 2006/42/ЕС и национальным нормам:

Директива об электромагнитной совместимости 2014/30/EU

Директива ЕС об ограничении использования некоторых вредных веществ в электрическом и электронном оборудовании 2015/863, дополнение к Директиве 2011/65/EU

Директива об уровне шума 2000/14/ЕС, Приложение VI и 2005/88/ЕС

Измеренный уровень звуковой мощности: 94,11 дБ (А)

Гарантированный уровень звукового давления: 96 дБ (А)

Уполномоченный орган, ответственный за директиву об уровне шума:

AV Technology Ltd,

Unit 2 Easter Court, Europa Boulevard, Warrington, Cheshire, WA5 7ZB, United Kingdom

(Великобритания) Номер уполномоченного органа: 1067

EN 60335-1:2012 + A11:2014 + A13:2017

EN 60335-2-77:2010

EN 62233:2008

EN 55014-1:2017

EN 55014-2:2015

EN 61000-3-2:2014

EN 61000-3-3: 2013

IEC62321-1:2013

IEC62321-2:2013

IEC62321-3-1:2013

IEC62321-4:2013

IEC62321-5:2013

IEC62321-6:2015

IEC62321-7-1:2015

IEC62321-7-2:2017 & ISO17075-1:2017

IEC62321-8:2017

Серийный номер: см. на задней странице обложки и на паспортной табличке устройства.

Две последние цифры года присвоения маркировки CE: 18 — 随年变



Подписано в Шанхае 02/11/2018

Имя и адрес составителя  
(установленного в сообществе) технической информации:  
Ричи ПЕРМАЛ (Richie PERMAL)

Руководитель отдела контроля качества поставщиков  
Официальный представитель Жюльен Ледин (Julien Ledin), руководителя отдела качества ADEO  
ADEO Services 135 Rue Sadi Carnot — CS 00001 59790 RONCHIN — France (Франция)



АБАЙЛАҢЫЗ! Нұсқаулық кітапшасын оқып шығыңыз.



Өткір жүздерден сақ болыңыз. Жүздер қозғалтқыш өшірілген соң айналуын жалғастырады - техникалық қызмет көрсету алдында немесе сымы зақымдалған жағдайда ашаны розеткадан шығарыңыз.



Жақын маңдағы адамдарды шығарыңыз.



Иілімді қуат сымын кескіш жүздерден алшақ ұстаңыз.



Кепілді дыбыс күшінің затбелгісі.



Қорғаныш көзілдірік киіп жүріңіз.



Қорғаныш қолғап киіп жүріңіз.



Қорғаныш аяқ киім киіп жүріңіз.



Көз қорғанысын киіп жүріңіз.



Қорғаныш киім киіп жүріңіз.



Өткір элементтерден сақ болыңыз.

FR

ES

PT

IT

EL

PL

RU

KZ

UA

RO

EN

## БЕЛГІЛЕР



II класс - қос оқшаулағыш.



Өнім қолданыстағы еуропалық директиваларға сай келеді және осы директиваларға сәйкестікті бағалау әдісі жасалды.



Кеден Одағына мүше елдердің нарығында өнімнің айналымы жөніндегі белгі.

**IPX4**

Барлық бағыттағы шашырайтын судан қорғаныс.



Кәдеге жарату белгісі.

**Бұл нұсқаулықта келесі белгілер пайдаланылған:**



**Қауіп түрі және көзі:** Бұл қауіп туралы ескертуді сақтамау жарақатқа немесе өлімге әкелуі мүмкін.



**Қауіп түрі және көзі:** Бұл қауіп туралы ескерту құрылғыға, қоршаған ортаға немесе басқа мүлікке зиян туралы ескертеді.



**Ескертпе:** Бұл белгі қатысты процестерді жақсырақ түсінуге жетуге көмектесуі мүмкін ақпаратты білдіреді.

# ҚАУІПСІЗДІК БОЙЫНША НҰСҚАУЛАР



## ҚАУІП! Ток соғу!

Ток соғудан жарақат алу қаупі бар.

- Балалардың құрылғымен ойнамауына көз жеткізу үшін оларды қадағалап отыру қажет.
- Нұсқауларды мұқият оқып шығыңыз. Басқару элементтерімен және аспапты тиісінше пайдалану әдісімен танысып шығыңыз.
- Балаларға немесе осы нұсқаулармен таныс емес адамдарға еш жағдайда аспапты пайдалануға рұқсат бермеңіз. Жергілікті ережелер оператордың жасына шектеу қоюы мүмкін.
- Адамдар, әсіресе балалар немесе жануарлар жақын маңда болған кезде аспапты қолданбаңыз.
- Оператор немесе пайдаланушы басқа адамдар мен олардың жеке меншігіне тиген залал үшін жауапты екендігін есіңізде сақтаңыз.
- Құрылғыны толық құрастырылмағанша қоспаңыз. Құралды іске қоспас бұрын байланыс кабелінде зақым белгілерінің бар-жоғын үнемі тексеріңіз; тек ақаусыз байланыс кабелін пайдалануға болады. Зақым тиген байланыс кабельдері аса қауіпті!
- Электр қуаты көзінің электр деректері осы құралдың зауыттық тақтайшасында көрсетілген деректермен бірдей болуы тиіс. Электр деректері әртүрлі болса, құралды пайдаланбаңыз.
- Байланыс кабелінің қуат ашасын құрама ауыстырып-қосқышқа/жалғағышқа енгізіңіз.
- Кабель қысқышымен бекітіңіз. Қуат кабелі ілмегінің ұзындығы кабель қысқышының бір жақтан екіншіге жылжуы үшін жеткілікті болуы тиіс.
- Аспапты қолдану барысында әрдайым берік аяқ киім мен ұзын шалбар киіп жүріңіз. Аспапты жалаңаш аяқпен немесе ашық сандал киіп қолданбаңыз. Бос киілетін немесе ұзын

FR

ES

PT

IT

EL

PL

RU

**KZ**

UA

RO

EN



## ҚАУІПСІЗДІК БОЙЫНША НҰСҚАУЛАР

баулары бар киім кимеңіз.

- Аспап пайдаланылатын аймақты мұқият тексеріп шығыңыз және аспаппен лақтырылуы мүмкін барлық заттарды алып тастаңыз.

Пайдалану алдында әрдайым кескіш құралдар, жүз гайкасы және жүздер жинағы тозбағанына немесе зақымдалмағанына көз жеткізіңіз. Тепе-теңдікті сақтау үшін тозған немесе зақымдалған компоненттерді жинақ бойынша алмастырыңыз. Зақымдалған немесе оқылмайтын затбелгілерді алмастырыңыз.

- Пайдалану алдында қуат сымы мен ұзартқыш сымда зақым не ескіру белгілерінің бар-жоғын тексеріп шығыңыз. Егер пайдалану барысында сымға зақым тиген болса, сымды қуат көзінен дереу ажыратыңыз. **СЫМҒА ҚУАТ КӨЗІНЕН АЖЫРАТУДАН БҰРЫН ТИМЕҢІЗ.** Сымы зақымдалған немесе тозған аспапты қолданбаңыз.

- Аспапты тек қана күндізгі жарықта немесе жақсы жасанды жарықта қолданыңыз.
- Аспапты ылғал шөпте қолданбаңыз.
- Еңісте әрдайым қадамдарыңызға назар аударыңыз.
- Баяу жүріңіз, ешқашан жүгірмеңіз.
- Жоғары және төмен емес, еңіс бетіне кесе-көлденеңінен шабыңыз.

Еңісте бағытты өзгерткен кезде айрықша сақтық танытыңыз.

- Өте шұғыл еңісте шабуға болмайды.

Аспапты өзіңізге қарай жылжыту немесе тарту кезінде айрықша сақтық танытыңыз.

- Көгалдан басқа беттерді қиып өткен кезде және аспапты пайдаланылатын аймаққа және аймақтан тасымалдау кезінде аспапты еңкейту қажет болса, жүз(дер)ді тоқтатыңыз.

## ҚАУІПСІЗДІК БОЙЫНША НҰСҚАУЛАР

- Қорғағыштары немесе қалқандары ақаулы немесе сақтандырғыш құрылғылары, мысалы, қайтарғыштары дәне/немесе шөп жинағышы жоқ аспапты ешқашан қолданбаңыз.
- Қозғалтқышты нұсқауларға сәйкес және аяғыңызды жүз(дер) ден алшақ ұстап мұқият іске қосыңыз.

Аспапты іске қосу үшін еңкейту қажет болмаса, қозғалтқышты іске қосқан кезде аспапты еңкейтпеңіз. Мұндай жағдайда оны қажетті дәрежеден артық еңкейтпеңіз және тек қана оператордан алшақ болған бөлігін көтеріңіз.

- Аспапты шығару саңылауының алдында тұрып іске қоспаңыз.
- Қол не аяқты айналмалы бөліктердің жанында немесе астында ұстамаңыз.
- Шығару саңылауынан әрдайым алшақ тұрыңыз.
- Қуат көзі жұмыс істеп тұрған кезде аспапты тасымалдамаңыз. Аспапты тоқтатып, өшіру құрылғысын алып тастаңыз. Аспапты әр қалдырған сайын, бітелген жерлерді тазалау немесе науаны тазарту алдында, аспапты тексеру, тазалау немесе оның үстінде жұмыс істеу алдында және бөгде затқа шалдыққаннан кейін барлық жылжымалы бөліктердің толық тоқтағанына көз жеткізіңіз.

Аспапты қайта іске қосудан және қолданудан бұрын аспапта зақымдардың бар-жоғын тексеріңіз және оны жөндеңіз; егер аспап қалыпсыз дірілдей бастаса (дереу тексеру қажет), зақымдардың бар-жоғын тексеріңіз, барлық босаған бөліктерді тексеріп бекітіңіз.

- Ашаны мына жағдайларда розеткадан суырып шығарыңыз:
  - Аспапты әр қалдырған сайын;
  - Бітелген жерлерді тазарту алдында;
  - Құрылғыны тексеру, тазалау немесе оның үстінде жұмыс істеу алдында; бөгде затқа шалдыққаннан кейін. Құрылғыда

FR

ES

PT

IT

EL

PL

RU

**KZ**

UA

RO

EN

## ҚАУІПСІЗДІК БОЙЫНША НҰСҚАУЛАР

- зақымдардың бар-жоғын тексеріңіз және қажетінше жөндеңіз;
- Құрылғының қауіпсіз жұмыс күйінде екендігіне көз жеткізу үшін барлық гайкалар, болттар мен бұрандаларды тартылған күйде ұстаңыз.
  - Шөп жинағышта тозған немесе ескірген жерлердің бар-жоғын жүйелі түрде тексеріп тұрыңыз.
  - Тозған немесе зақымдалған бөліктерді қауіпсіздік мақсатында алмастырыңыз.
  - Көп жүзді аспаптарда сақ болыңыз, себебі бір жүзді айналдырған кезде басқалары да айналуы мүмкін.
  - Саусақтардың жылжымалы жүздер мен аспаптың бекітілген бөліктер арасына қысылып қалуына жол бермеу үшін реттеу кезінде сақ болыңыз.
  - Айналмалы көгалшапқыштарда тек дұрыс түрдегі қосалқы кескіш жүйелердің пайдаланылғанына көз жеткізіңіз.
  - Тозған немесе зақымдалған бөліктерді қауіпсіздік мақсатында алмастырыңыз. Тек қана түпнұсқа қосалқы бөліктер мен керек-жарақтарды қолданыңыз.
  - Жүздерге қызмет көрсеткен кезде қуат көзі өшіру болғанда да жүздер қозғалуы мүмкін екендігін есте сақтаңыз.
  - Ұзартқыш кабель, аша мен розетка суға төзімді және сыртта пайдалануға жарамды болуы тиіс.
  - Аспапты сақтауға қоймас бұрын әрдайым суытыңыз
  - Аспап ажырату тогы 30 мА шамасынан аспайтын қалдық ток құрылғысы (ҚТҚ) арқылы жабдықталуы тиіс.
- Абайлаңыз: Жеткіліксіз ұзартқыш кабель қауіпті болуы және жазатайым оқиғаларды тудыруы мүмкін. Кез келген күмән болған жағдайда білікті электрші маманға хабарласыңыз.
- Осы өнімді нұсқауларға сәйкес қолданып жатсаңыз да, қалдық тәуекелдер орын алуы мүмкін. Мына тәуекелдер осы өнімнің

## ҚАУІПСІЗДІК БОЙЫНША НҰСҚАУЛАР

құрылымы мен дизайнына қайтысты пайда болуы мүмкін:

- Өнім ұзақ уақыт ішінде пайдаланылған немесе жеткіліксіз бақыланбаған және дұрыс жөнделмеген жағдайда діріл эмиссияларынан денсаулық тиетін зиян.
- Сынған керек-жарақтардан немесе абайсыздан кездескен жасырын нысандардан болатын жарақаттар және жеке меншікке тиетін залал.
- Ыстық беттерге тиюден болатын күйіктер.



**ЕСКЕРТУ:** Осы өнім жұмыс кезінде электромагниттік өрісті шығарады. Осы өріс белгілі бір жағдайларда белсенді немесе бейтарап медициналық имплантаттарға кедергі келтіруі мүмкін. Ауыр немесе қазалы жарақат алу қаупін азайту үшін медициналық имплантаттары бар адамдар осы өнімді пайдаланудан бұрын дәрігермен немесе медициналық имплантат өндірушісімен кеңескен жөн.

FR

ES

PT

IT

EL

PL

RU

**KZ**

UA

RO

EN

FR

**МАЗМҰНЫ**

ES

PT

IT

EL

PL

RU

**KZ**

UA

RO

EN

1. Sterwins көгалшапқышының қолдану мақсаты
2. Сипаттамасы
3. Техникалық деректер
4. Жабдықты қолданысқа енгізу алдында
5. Пайдалану
6. Техникалық қызмет көрсету
7. Ақаулықтарды жою
8. Қоқысқа тастау және қайта өңдеу
9. Кепілдік
10. жарылысқан көрініс және бөліктер тізімі
11. CE сәйкестік жөніндегі декларациясы

## 1. STERWINS КӨГАЛШАПҚЫШЫНЫҢ ҚОЛДАНУ МАҚСАТЫ

Осы өнімді сатып алғаныңызға рақмет. Осы пайдалану бойынша нұсқауларды оқып шығыңыз және болашақта пайдалану үшін сақтап қойыңыз.

Көгалшапқыш көгалды шабуға ғана арналған және бақшаңызда оңай пайдаланылуы мүмкін. Оны басқа мақсаттармен пайдаланбаңыз.

Орауыштан шығарған соң өнімнің керек-жарақтарымен бірге (бар болса) бүтін екендігіне көз жеткізіңіз. Егер өнім зақымданған немесе кез келген ақаулары бар болса, оны пайдаланбаңыз және дилеріңізге қайтарыңыз.

Осы құралды басқа бір адамға берсеңіз, осы пайдалану бойынша нұсқаулықты бірге беріңіз.

**Біздің жабдығымыз коммерциялық, сауда немесе өнеркәсіптік мақсаттармен пайдалануға арналмағанын ескеріңіз. Аспап коммерциялық, сауда, өнеркәсіптік немесе балама мақсаттармен пайдаланылса, біздің кепілдік өз күшінен айырылады.**

FR

ES

PT

IT

EL

PL

RU

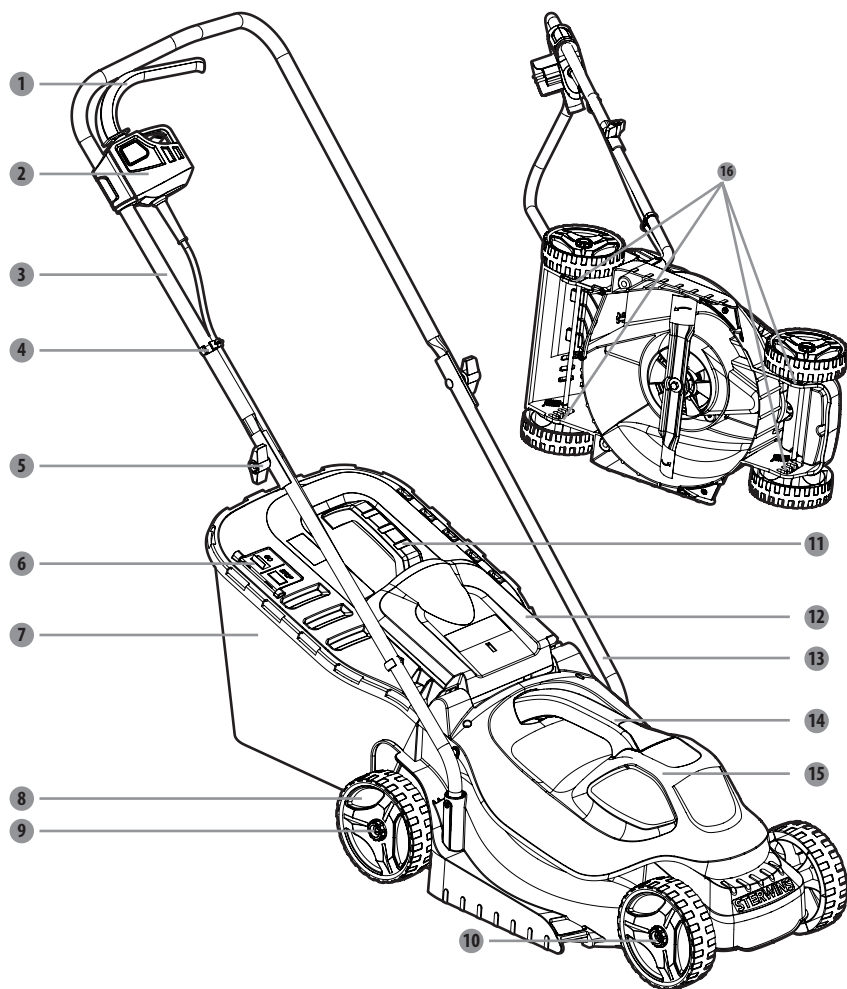
**KZ**

UA

RO

EN

## 2.DESCRPTION



- |                                    |                                  |
|------------------------------------|----------------------------------|
| 1 Ауыстырып-қосқыш істік           | 9 Дөңгелек бекіткіш сермер       |
| 2 Ауыстырып-қосқыш түйме           | 10 Алдыңғы дөңгелектер           |
| 3 Жоғарғы тұтқа                    | 11 Шөп жинағыш тұтқасы           |
| 4 Сым қысқышы                      | 12 Артқы шығару есігі            |
| 5 Сермер                           | 13 Төменгі тұтқа                 |
| 6 Шөп жинағыштың индикатор тақтасы | 14 Қозғалтқыш қақпағының тұтқасы |
| 7 Шөп жинағыш                      | 15 Қозғалтқыш қақпағы            |
| 8 Артқы дөңгелектер                | 16 Жүз биіктігін реттеу          |

### 3. ТЕХНИКАЛЫҚ ДЕРЕКТЕР

Үлгі	ELM1-33P.4
Номиналды кернеу	220-240 В~50 Гц
Номиналды қуат кірісі	1200 Вт
Жүктемесіз жылдамдық	3250/мин
Кесік ені	330 мм
Дыбыстық қысым	78,3 дБ(А) K=3 дБ(А)
Есептелген дыбыстық қуат деңгейі	94,11 дБ(А) K=1,71 дБ(А)
Кепілді дыбыстық қуат деңгейі	96 дБ(А)
Кесік биіктігі	25 мм-70 мм
Сұйықтықтардан қорғаныс дәрежесі	IPX4
Құрылғы салмағы	≈ 8.1 кг
Жүз №	A021040
Діріл деңгейі (K=1,5 м/с <sup>2</sup> )	2,734 м/с <sup>2</sup>
Дөңгелектерді реттеу	Қолмен
Жинағыш қаптың сыйымдылығы	30L

FR

ES

PT

IT

EL

PL

RU

KZ

UA

RO

EN



FR

ES

PT

IT

EL

PL

RU

KZ

UA

RO

EN

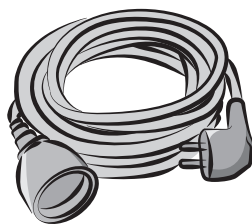
## 4. ЖАБДЫҚТЫ ҚОЛДАНЫСҚА ЕНГІЗУ АЛДЫНДА

**ҚАУІП!** Ток соғудан жарақат алу қаупі бар.

Ескерту! Орнатуды толық аяқтамастан қуат көзіне жалғамаңыз!

### ҰЗАРТҚЫШ СЫМДЫ ДАЙЫНДАУ

- Негізгі қағида ретінде біз  
- көгалшапқыштың қажетсіз зақымдалуына жол бермеу үшін дұрыс ұзартқыш сымды пайдалануға кеңес береміз. (А суреті)



(Fig. A)

**АБАЙЛАҢЫЗ:** Тек қана сыртта пайдалануға арналған ұзартқыш сымдарды, көлденең қима ауданы кем дегенде  $1,5 \text{ мм}^2$  шамасындағы әдеттегі ПВХ немесе резеңке сымды пайдалануыңыз қажет.

Пайдалану алдында және барысында қуат сымы мен ұзартқыш сымда зақымдардың бар-жоғын тексеріңіз. Сымы зақымдалған немесе тозған құрылғыны пайдаланбаңыз. Ұзартқыш сымды кескіш элементтерден алшақ ұстаңыз. Егер пайдалану барысында сым зақымдалса, сымды қуат көзінен дереу ажыратыңыз. Қуат көзінен ажыратпастан сымға қол сұқпаңыз.

## 5. ПАЙДАЛАНУ

**ҚАУІП!** Ток соғудан жарақат алу қаупі бар.  
Ескерту! Орнатуды толық аяқтамастан қуат көзіне жалғамаңыз!

### Көгалшапқышты реттеу

Көгалшапқыштың қауіпсіз және сенімді жұмысын қамтамасыз ету үшін оны тегіс және берік бетте реттеңіз.

Төменгі тұтқаны **13** көгалшапқыштың тұтқа бекіткіш саңылауына енгізіңіз және өздігінен оятын бұрандамен бекітіңіз.

Жоғарғы **3** және төменгі тұтқаларды **13** сермермен **5** бекітіңіз. Болтты қолмен итеру арқылы ұстаңыз және сермерді кішкене күш қолданып бұраңыз.

Ауыстырып-қосқыш қорап тобының негізгі модулі жоғарғы тұтқаның **3** оң бүйір жағындағы модулінде көрсетілген, түймені ақырын басыңыз. Құлыптағаннан кейін орнатуды аяқтау үшін негізгі модульді төмен қарай басыңыз.

Қуат сымын тұтқаға екі сым қысқышымен **4** бекітіңіз .



Қуат желілерімен немесе электрлік сымдармен жанасқан жағдайда ток соғудан ауыр жарақат алу немесе өлім қаупі бар. Көгалшапқышты ешқашан электр қуатының көздері, сымдар мен кабельдер үстінен қолданбаңыз

### Тұтқа биіктігін реттеу

Төменгі тұтқаның **13** бүйірінде биіктігі әртүрлі болатын екі саңылау бар.

Тұтқа тым биік немесе тым аласа болса, саңылауды тиісті түрде реттеп, оны өздігінен оятын бұрандамен бекітіңіз.

### Шөп жинағышты орнату

Орнатудан бұрын шөп жинағыштың металл шөп жинағыш **7** жақтауына жинағыш қуысының айналасындағы қысқыштар арқылы тиісінше бекітілгеніне көз жеткізіңіз.

Артқы шығару есігін **12** көтеріңіз. Есікті ашық күйде ұстап тұрып, шөп жинағышты **7** тұтқасын жоғары қаратып артқы шығару есігінің **12**, ілмегі астындағы ойықтарға орналастырыңыз, бұл ретте ілгектер тиісті ойықтарына дұрыс орналастырылғанына көз жеткізіңіз.

Тоқтатқаннан кейін артқы шығару есігін **12** көтеріңіз, шөп жинағыш қорапты **7** шығарып алыңыз.

FR

ES

PT

IT

EL

PL

RU

KZ

UA

RO

EN

## 5. ПАЙДАЛАНУ

### Кесік биіктігін реттеу

Жеткізілген кезде көгалшапқыштың дөңгелектері төмен кесу күйіне орнатылып тұрады. Көгалшапқышты алғаш рет пайдаланудан бұрын кесу күйін көгалыңызға сәйкес келетін биіктікке көтеріңіз.

Жүз биіктігін реттеу үшін:

Қуат көзін ажыратыңыз.

Жүз биіктігін көтеру үшін, төрт дөңгелектің жүз биіктігін реттеу тетігін **16** екі қолмен реттеңіз.

Шабуға дайын болғанда қуат көзіне жалғаңыз.

### Ұзартқыш сымды орнату/алып тастау

Ұзартқыш сымның ішкі бұранда ұштығын өнімге салыңыз.

Ұзартқыш сымның сыртқы бұранда ұштығын қуат көзіне жалғаңыз.

Жұмысты бастамас бұрын ұзартқыш сымның бекітілгеніне көз жеткізіңіз.

### Көгалшапқышты іске қосу/тоқтату

Қуат көзіне жалғаңыз.

Ауыстырып-қосқыш түймені **2** . басып тұрыңыз. Көгалшапқышты іске қосу үшін ауыстырып-қосқыш істікті **1** тұтқаға қарай тартып, ауыстырып-қосқыш түймені **2** . жіберіңіз.

Көгалшапқышты тоқтату үшін ауыстырып-қосқыш істікті **1** . жіберіңіз. Көгалшапқышта кез келген реттеулер орындау алдында жүз толық тоқтағанша күтіңіз.

### Жұмыс барысында мұқият болу

Шабу кезінде тұтқаны екі қолыңызбен мықтап ұстаңыз.

Ұзартқыш сымның кедергі болмайтынын қамтамасыз ету үшін қуат розеткасының жанында шаба бастаңыз.

Ұзартқыш сымға баспаңыз немесе аспап астына кіріп қалуына жол бермеңіз.

Бүкіл ұзын шөпті бір әрекетпен кесуге әрекеттенбеңіз. Оның орнына көгалды қадам бойынша шабыңыз. Көгал біркелкі қысқа болғанша шабу арасында бір немесе екі күн қалдырыңыз.

Көгал жиегінде шапқан кезде аспаптың сол жағын жиекке қаратып, содан кейін аспапты

## 5. ПАЙДАЛАНУ

жиек бойымен жылжыту қажет.



**ЕСКЕРТУ:** Көгалшапқышты сыртта ғана пайдалануға болады, ғимарат ішінде пайдалануға қатал тыйым салынады. Көгалшапқышты ғимарат ішіне кірместен бұрын кемінде екі сағатқа сыртта қалдыру керек.

FR

ES

PT

IT

EL

PL

RU

**KZ**

UA

RO

EN

## 6. ТЕХНИКАЛЫҚ ҚЫЗМЕТ КӨРСЕТУ



### ҚАУІП! ТОК СОҒУ!

Тазалау, кескіш жүзді ауыстыру және көгалшапқышты сақтау алдында қуат көзін ажыратыңыз.

#### Тазалау

Барлық сақтандырғыш құрылғыларды, желдету саңылауларын және қозғалтқыш корпусын қоқыс пен кірден таза ұстаңыз. Жабдықты шүберекпен және/немесе қысымдалған ауамен сүртіңіз. Құрылғыны әр пайдаланғаннан кейін тазалаған жөн.

Тазалағыш құралдарды қолданбаңыз, себебі олар пластикке әсер етіп, көгалшапқыштың құрылымдық бүтіндігін нашарлатуы мүмкін. Қорғаныш қаптан қалдықтарды қылшақпен кетіріңіз.

#### Кескіш жүзді ауыстыру

Көгалшапқыштың түбін ашу үшін аспапты бүйіріне қойыңыз.

Жүздің еркін бұрылуына жол бермеу үшін жүз бен деканың жиегі арасында ағаш бөрене немесе ұқсас тіреуішті қойыңыз.

Кілтті пайдаланып, құрылғының астыңғы жағындағы жүз гайкасын босатыңыз. Жүз гайкасын, шайба мен жүзді аспаптан шығарыңыз.

Білікке жаңа жүзді қойып, жүз шайбасы мен жүз гайкасын алмастырыңыз.

Жүз гайкасын тартыңыз. Жүз гайкасын 25-30 Нм шамасына дейін бұрап бекітіңіз.

Жүз берік орнатылған соң барлығы тиісінше айналғанын қолмен тексеріп шығыңыз.

#### Сақтау

Құрылғыда тозған, босап кеткен немесе зақымдалған бөліктердің бар-жоғын тексеріп шығыңыз.

Құрылғыны сақтау немесе тасымалдау алдында тазалап шығыңыз. Құрылғыны тасымалдау кезінде міндетті түрде бекітіңіз. Құрылғыны таза, құрғақ жерде сақтаңыз. Оны қосымша қорғаныспен қамтамасыз ету үшін жауып қойыңыз.

## 7. АҚАУЛЫҚТАРДЫ ЖОЮ



**ҚАУІП! Ток соғудан жарақат алу қаупі бар.**

Ескерту! Кез келген ақаулықтарды жоюдан бұрын көгалшапқышты өшіріңіз.

Мәселелер	Ықтимал себептер	Түзету әрекеті
Көгалшапқыш іске қосылмайды.	Қуат көзіне жалғанбаған.	Қуат көзіне жалғаңыз.
Көгалшапқыш шөпті әркелкі кеседі.	Көгал тегіс емес немесе кесік биіктігі дұрыс орнатылмаған.	Кесік биіктігін реттеңіз.
Көгалшапқыш дұрыс жабындамайды.	Ылғалды шөп кесіктері деканың астыңғы жағына жабысады.	Шабу алдында шөп кепкенше күтіңіз.
Көгалшапқышты итеру қиын.	Шөп биік, көгалшапқыш корпусының артқы жағы және жүз ауыр көгалда жылжиды немесе кесік биіктігі тым төмен.	Кесік биіктігін көтеріңіз.
Көгалшапқыш дұрыс орамайды.	Кесік биіктігі тым төмен.	Кесік биіктігін көтеріңіз.
Көгалшапқыш шөпті кескен кезде кенет тоқтап қалды.	Көгалшапқышта артық жүктемеден қорғаныс қосылған болуы мүмкін.	Көгалшапқышты тоқтатып, қайта іске қосқанша 3 минут күтіңіз.

## 8. ҚОҚЫСҚА ТАСТАУ ЖӘНЕ ҚАЙТА ӨНДЕУ



Электрлік өнімдерді тұрмыстық өнімдермен бірге қоқысқа тастауға болмайды.

Пайдаланылған электрлік өнімдерді бөлек жинап, осы мақсат үшін берілген қоқыс жинау орындарына жіберу қажет.

Қайта өңдеу бойынша кеңес алу үшін жергілікті өкілетті органдарға немесе дилерге хабарласыңыз.

FR

ES

PT

IT

EL

PL

RU

KZ

UA

RO

EN

## 9.КЕПІЛДІК

### АЛҒЫ СӨЗ

Бұл өнімді таңдағаныңыз үшін алғыс білдіреміз. Біздің өнімді жобалау мен жасап шығару барысында уй қолданушылардың қажеттіліктеріне жауап беретін өте жоғары сапаны қамтамасыз ету үшін барлық күшімізді саламыз.

### БҰЛ ӨНІМДІ ҚОЛДАНАР АЛДЫНДА МЫНА НҰСҚАУЛЫҚТЫ ОҚЫП ШЫҒУЫҢЫЗДЫ, НЕГІЗГІ ҚАУІПСІЗДІК ЕСКЕРТПЕЛЕРІН ОРЫНДАП ЖӘНЕ ОНЫ ҰҚЫПТЫ САҚТАП ҚОЮЫҢЫЗДЫ ӨТІНЕМІЗ.

Қаптаманы ашқан бойда өнімді күйлеуге қажет барлық керек бөлшектер бар екеніне көз жеткізіңіз және ол үшін нұсқаулыққа жүгініңіз. (4 бет)

Егер өнім бүлінген немесе онда кейбір ақаулар болған жағдайда оны қолданбаңыз және ең жақын орналасқан дүкенге тапсырыңыз.

Бұл өнім тек далада қолдануға арналған және ешбір жағдайда да ғимараттың ішінде қолданылмауы тиіс.

Бұл өнімді ішке тек оны соңғы қолданғаннан бері екі сағат асқан соң ғана кіргізуге болады.

Біз сіздің жұмысыңыз үшін алғыс білдіреміз және біздің өнімді қолдана отырып толық қанағаттысыз деп үміттенеміз.

Біз сіздің барлық ескертпелеріңізді өзіміздің онлайн дүкенінің веб сайтында қуана қабылдауға дайынбыз.

### Ескертпе

STERWINS өнімдері кең көпшілік үшін ең қатал сапа стандарттарының негізінде жасап шығарылған.

Өнімдер сатылған күннен бастап 3 жыл кепілдікпен қамтылады. Бұл кепілдік барлық зауыттық және материалдық кемшіліктерге беріледі.

- Егер сатып алынған Sterwins көгал шапқышының панелі мырышталған болаттан жасалған болса, онда оған тот басуға қарсы 10-жыл кепілдік беріледі.

Бұзылған жағдайда кітапшادا көрсетілген ақауларды кетіру(мәселелер мен шешімдер) парақшасына жүгініңіз; егер мәселе шешілмесе жақын жерде орналасқан дүкенге барыңыз.

Сіздің дүкеніңіз мәселені шешу үшін бар күшін салады.

Жөндеу мен бөлшектерді ауыстыру бастапқы кепілдік мерзімін ұзатпайды.

Кепілдік қалыпты көнеру мен дұрыс қолданбаудың салдарынан болған кемшіліктерді қамтымайды. Бұл әдетте сөндіріп қосқыштарды, сақтандырғыш өшіргішті және козғалтқыштың тозу жағдайларын қамтиды.

Кейбір елдер үшін арнайы кепілдік шарттары бар екенінне назар аударуыңызды өтінеміз.

Күдіктенген жағдайда өзіңіздің сататын нүктеніңізді тексеруіңізді өтінеміз.

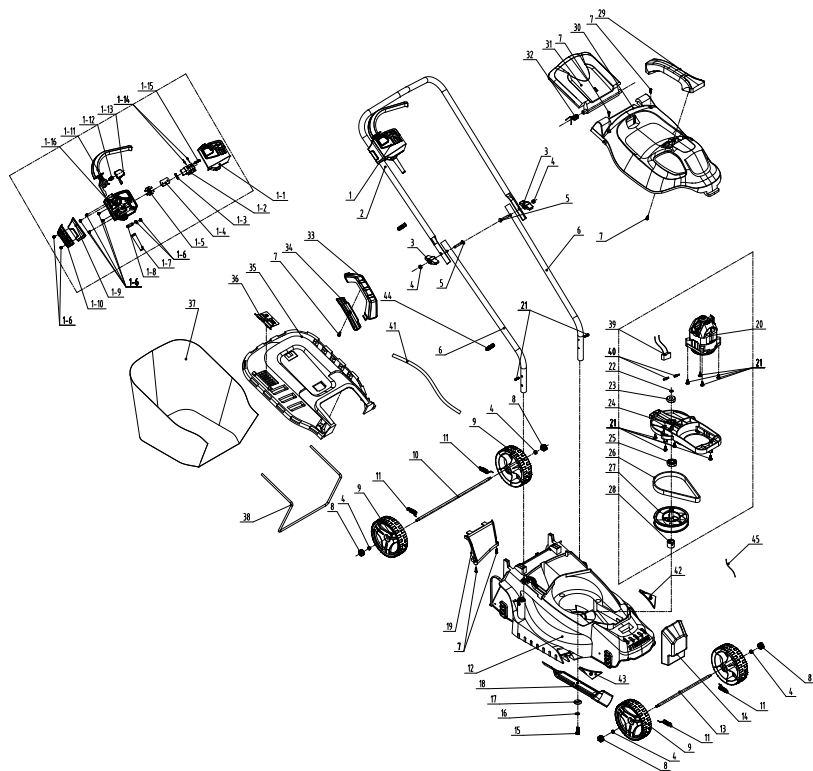
Кепілдікке байланысты назар аударылуы тиіс шағымдар үшін келесілер қажет:

- Сатып алынғандығы туралы дәлел.
- Үшінші жақпен ешбір жөндеу және/немесе бөлшектерін ауыстыру жұмыстарын жүргізбегендігі туралы.
- Мәселе әдеттегі қолдану мен тозудың салдарынан болмағандығы.
- Техникалық қызмет көрсету мен жөндеу жұмыстарының дұрыс жасалғандығы.
- Ақау карбюраторды дұрыс күйге келтірмеу салдарынан болмағандығы.
- Дұрыс емес қолдану, рұқсатсыз қолдану немесе жазатайым оқиға болмағандығы.
- Ауа жібергіш бөлігі қоқысқа толып қалып қызып кету салдарынан болған ақаудың болмағандығы.
- Өнімді білікті емес маманның немесе дұрыс емес жөндеу жұмыстары жүргізілмеген болуы.
- Құрылғы/аккумулятор/зарядтау құрылғысының ешқашан шашылып немесе ашылмауы.
- Құрылғы/аккумулятор/зарядтау құрылғысының ешқашан ылғал жерде болмауы (шық, жауын, судың ішінде болу...).
- Дұрыс емес бөлшектердің және STERWINS бөлшектері болмау салдарынан болған ақаулардың болмағандығы.
- Құрылғыны дұрыс қолданбау (құрылғыны аса жүктеп жіберу немесе дәлелденбеген аксессуарларды қолдану).
- Ақаудың сыртқы себептердің әсерінен құм тас секілді жат заттардың әсерінен болмауы.
- Ақаудың техникалық қауіпсіздік шараларын және қолдану нұсқаулығын дұрыс қолданбаудан болмауы.

Өнім қалыпты қолдану жағдайында және кәсіби емес мақсатпен қолданылуы қажет. Осылайша, жергілікті биліктің компанияларының абаттандыру және мекемелердің жалға беру мен ақысыз несиеге берулері кепілдіктен шығарылады.



## 10. ЖАРЫЛЫСҚАН КӨРІНІС ЖӘНЕ БӨЛІКТЕР ТІЗІМІ



## 10. ЖАРЫЛЫСҚАН КӨРІНІС ЖӘНЕ БӨЛІКТЕР ТІЗІМІ

жағдай	Бөлшектің нөмірі	сипаттамасы	нөмірі	жағдай	Бөлшектің нөмірі	сипаттамасы	нөмірі
1	8440-512002-00	Ауыстырып-қосыш қорап жиынтығы	1	15	8206-511001-0100000	Жүз бұрандамасы	1
1-1	8020-512007-0000120	Ауыстырып-қосыш қораптың жоғарғы қаппағы	1	16	8WVS-088	Серпілпеші шамба	1
1-2	8042-660102-0000011	Ауыстырып-қосыш	1	17	8325-532405-0000000	Шамба	1
1-3	8342-463002-9000000	Серпілпеші	1	18	A021040-009-00	жуз	1
1-4	8187-512401-0100120	Бейткіш пластина	1	19	A021040-008-00	ауа ағынын бағыттаушы	1
1-5	8421-512101-0101610	Тығын	1	20	8440-513011-0061510	Қозғалғыш жиынтығы	1
1-6	8S.JAB40-16D	Бұранда	9	21	8SNAB50-20D	Фланец беті өзі кесетін бұранда	13
1-7	8332-532101-01	Кабель мүдғасы	1	22	8CC-09B	Тоқтатыш сақиналы білік	1
1-8	8184-302201-0001710	Кабель қысықышы	1	23	8BC-260908-ST03	62BZ мойынтірегі	1
1-9	8020-512011-0000120	Жоғарғы қаптақ	1	24	8292-512001-01	Қозғалғыш ұстағышы	1
1-10	8020-512012-0000120	Төменгі қаптақ	1	25	8BC-321509-ST03	6002 мойынтірегі	1
1-11	8044-512010-00	Ауыстырып-қосыш триггері	1	26	8345-512002-00	Белдік	1
1-12	8342-481501-0000000	Серпілпеші	1	27	8122-512001-00	Үлкен белдікті дөңгелек	1
1-13	8020-512009-0166810	Ауыстырып-қосыш түймесі	1	28	8334-512001-00	Жүзге арналған білік төлкесі	1
1-14	8413-513101-0000010	Байланыстырғыш сым	1	29	A021040-003-00	Қозғалғыш қапталғын тұтқасы	1
1-15	8SNAB3-08D	Бұранда	2	30	A021040-002-00	Жоғарғы қозғалғыш қапталы	1
1-16	8020-512008-01	Ауыстырып-қосыш қораптың төменгі қаппағы	1	31	A021040-004-00	Артық қаптақ	1
2	A021040-013-00	Жоғарғы басқару тұтқасы	1	32	A021040-016-00	Торсионды серпілпеші	1
3	8313-512001-0066810	серпілпеші	2	33	8001-512002-00	Шөл жинайтын қорап тұтқасы	1
4	8NN-06D	Сомын	6	34	8020-512006-00	Шөл жинайтын қораптың төменгі тұтқасы	1
5	8206-660501-0000000	бұрандама	2	35	A021040-012-00	Шөл жинайтын қораптың жоғарғы қаппағы	1
6	A021040-014-00	Төменгі басқару тұтқасы	2	36	8181-513001-00	Керсеткіш тақта	1
7	8206-000001-00	Бұранда	1	37	A021040-010-00	Жинағыш семке	1
8	A021040-015-00	серпілпеші	4	38	A021040-011-00	Жинағыш семке қронштейні	1
9	8121-512001-00	дөңгелек	4	39	A021040-019-00	Желі жиынтығын қосу	1
10	A021040-006-00	Артық білік	1	40	239-0006	Істікшелі клемма	1
11	8342-510702-03	жоғарғы созымдылықты серпілпеші	4	41	A021040-034-00	кабельдік сым	1
12	A021040-001-00	Қорпус	1	42	A021040-017-00	Бағыттауыш пластина	1
13	A021040-005-00	Алдыңғы білік	1	43	A021040-018-00	Бағыттауыш пластина	1
	A021040-007-00	Балласт	1	44	8416-481501-0000010	сыйымдылық	1
				45	8007-512001	Кабель қысықышы	2
					236-1017	кабельдік байланыс	1

**11. CE СӘЙКЕСТІК ЖӨНІНДЕГІ ДЕКЛАРАЦИЯСЫ**

**ADEO Services**  
**135 Rue Sadi Carnot - CS 00001**  
**59790 RONCHIN - ФРАНЦИЯ**

төменде сипатталған өнімнің:  
Электрлік көгалшапқыш, 1200 Вт  
Үлгі: ELM1-33P.4

MD 2006/42/EC директивасының талаптарына және ұлттық ережелерге сәйкес келетіндігі туралы мәлімдейді:

ЭМУ директивасы 2014/30/EU

ROHS директивасы(EO)2015/863, 2011/65/EU директивасына өзгертілді  
ШУЫЛ директивасы 2000/14/EC, VI қосымша және 2005/88/EC

Есептелген дыбыстық қуат деңгейі: 94,11 дБ(А)

Кепілді дыбыстық қуат деңгейі: 96 дБ(А)

Шуыл директивасының өкілетті тұлғасы:

AV Technology Ltd,

Unit 2 Easter Court Europa Boulevard Warrington, Cheshire, WA5 7ZB, Біріккен Корольдік. Өкілетті тұлға нөмірі: 1067

EN 60335-1:2012 + A11:2014 + A13:2017

EN 60335-2-77:2010

EN 62233:2008

EN 55014-1:2017

EN 55014-2:2015

EN 61000-3-2:2014

EN 61000-3-3: 2013

IEC62321-1:2013

IEC62321-2:2013

IEC62321-3-1:2013

IEC62321-4:2013

IEC62321-5:2013

IEC62321-6:2015

IEC62321-7-1:2015

IEC62321-7-2:2017 & ISO17075-1:2017

IEC62321-8:2017

Сериялық №: Артқы мұқаба бетін және аспаптың зауыттық тақтайшасын қараңыз.

CE белгісі қойылған жылдың соңғы екі саны: 18

———**随年变**



Шанхайда 02/11/2018 қол қойылған

Техникалық файлды құрастырған

(қоғамдастықта белгілеу) тұлғаның аты мен мекенжайы:

Richie PERMAL

Сапа жөніндегі басшы

Julien Ledin өкілетті тұлғасы, ADEO сапа жөніндегі басшысы

ADEO Services 135 Rue Sadi Carnot - CS 00001 59790RONCHIN – Франция

## СИМВОЛИ



ОБЕРЕЖНО! Прочитайте інструкцію з експлуатації.



Пам'ятайте про гострі леза. Леза продовжують обертатись після вимкнення мотора. Перед обслуговуванням або в разі пошкодження кабелю витягніть вилку з розетки.



Тримайте сторонніх подалі.



Тримайте гнучкий шнур живлення подалі від ріжучих лез.



Гарантований рівень акустичної потужності



Надягайте захисні окуляри.



Надягайте захисні рукавиці.



Надягайте захисне взуття.



Надягайте засоби захисту органів слуху.



Надягайте захисний спецодяг.



Пам'ятайте про гострі елементи.

FR

ES

PT

IT

EL

PL

RU

KZ

UA

RO

EN

**СИМВОЛИ**

Клас II – подвійна ізоляція.



Виріб відповідає спеціальним європейським директивам; проведена нормативна процедура оцінки відповідності.



Знак обігу продукції на ринку країн-членів Митного союзу.



Захист від бризок води з усіх напрямків.



Символ утилізації.

У цій інструкції використовуються такі символи:



**Тип та джерело небезпеки:** Недотримання цього попередження може призвести до травм або смерті.



**Тип та джерело небезпеки:** це попередження про небезпеку застерігає щодо пошкоджень інструмента, довкілля або іншого майна.



**Примітка.** Цей символ означає інформацію, яка може допомогти вам досягти кращого розуміння залучених процесів.

## ПРАВИЛА БЕЗПЕКИ



### **НЕБЕЗПЕКА! Ураження електричним струмом!**

Ризик травми через ураження електричним струмом.

- Діти повинні бути під наглядом, щоб вони не бавилися з приладом.
- Уважно прочитайте інструкцію. Ознайомтесь із засобами керування та правилами належного користування пристроєм.
- Не дозволяйте користуватися цим інструментом дітям чи особам, які не ознайомилися з інструкціями. Місцеві нормативні акти можуть обмежувати вік оператора.
- Ніколи не використовуйте прилад, якщо поблизу є люди, особливо діти, чи домашні тварини.
- Пам'ятайте, що оператор або користувач несе відповідальність за нещасні випадки або збитки, заподіяні іншим особам чи їхньому майну.
- Не вмикайте пристрій, доки він не буде повністю зібраний. Перед вмиканням інструмента завжди перевіряйте з'єднувальний кабель на наявність ознак пошкодження; використовувати можна тільки непошкоджений з'єднувальний кабель. Пошкоджені з'єднувальні кабелі дуже небезпечні!
- Характеристики електроживлення мають відповідати тому, що зазначено на заводській табличці цього інструмента. Не використовуйте цей інструмент, якщо характеристики електроживлення відрізняються.
- Вставте штепсель шнура живлення пристрою в комбіновану розетку/вимикач.
- Закріпіть шнур фіксатором. Кільце силового кабелю має бути достатньо довгим для того, щоб кабельний фіксатор міг ковзати з одного боку на інший.
- Під час використання інструмента завжди носіть міцне взуття

FR

ES

PT

IT

EL

PL

RU

KZ

**UA**

RO

EN

## ПРАВИЛА БЕЗПЕКИ

та довгі штани. Не працюйте з інструментом босоніж або у відкритих сандаліях. Не надягайте вільний одяг або одяг із висячими шнурами чи стрічками.

- Ретельно огляньте ділянку, де буде використовуватись інструмент, і приберіть усі предмети, які можуть бути відкинуті ним.

Перед використанням завжди візуально перевіряйте, щоб дізнатися, чи ріжучі засоби, гайка леза або лезо в зборі не зношені й не пошкоджені. Замінюйте зношені або пошкоджені компоненти комплектом для збереження балансу. Замініть пошкоджені або нерозбірливі етикетки.

- Перед роботою перевірте шнур живлення й подовжувач на предмет ознак пошкодження чи старіння. Якщо шнур живлення пошкоджено під час роботи, негайно відключіть його від мережі живлення. **НЕ ТОРКАЙТЕСЯ ШНУРА ДО ВІДКЛЮЧЕННЯ ЖИВЛЕННЯ.** Не використовуйте інструмент, якщо шнур пошкоджений або зношений.
- Працюйте з інструментом лише при денному світлі або при гарному штучному освітленні.
- Уникайте роботи з інструментом у мокрій траві.
- Завжди зберігайте стійке положення ніг на схилах.
- Пересувайтеся кроками, ніколи не біжіть.
- Косіть поперек схилу, а не вгору і вниз.  
Будьте надзвичайно уважні, змінюючи напрямок на схилі.
- Не косіть на занадто крутих схилах.  
Будьте особливо обережні, рухаючись у зворотному напрямку або тягнучи пристрій до себе.
- Зупиніть лезо(а), якщо інструмент потрібно нахилити для транспортування під час перетину інших поверхонь, крім трави, а також під час транспортування інструмента на ділянку

## ПРАВИЛА БЕЗПЕКИ

для косіння та з цієї ділянки.

- Ніколи не працюйте з інструментом із несправними запобіжниками чи щитами або без захисних пристроїв, наприклад дефлекторів та/або травозбірника.
- Обережно ввімкніть мотор відповідно до інструкцій, тримаючи ноги подалі від лез.

Не нахилийте інструмент під час запуску мотора, окрім випадків, коли його необхідно нахилити для запуску. У цьому випадку не нахилийте його більше необхідного і піднімайте тільки віддалену від оператора частину.

- Не запускайте інструмент, стоячи перед випускним отвором.
- Не наближуйте руки або ноги до частин, що обертаються.
- Завжди тримайтеся на відстані від випускного отвору.
- Не транспортуйте інструмент, коли працює джерело живлення. Зупиніть інструмент і зніміть блокувальний пристрій. Переконайтеся, що всі рухомі частини повністю зупинилися, перш ніж залишати інструмент, видаляти засмічення або прочищати жолоб, перевіряти, очищувати інструмент і працювати з ним або прибирати сторонній предмет.

Перевіряйте інструмент на наявність пошкоджень та виконуйте ремонт перед тим, як знову ввімкнути та використовувати інструмент; якщо інструмент починає незвично вібрувати (перевірте негайно), огляньте його на предмет пошкоджень, замініть або відремонтуйте пошкоджені деталі, перевірте наявність незакріплених деталей і закріпіть їх.

- Витягніть вилку з розетки:
  - залишаючи інструмент;
  - перед очищенням засмічення;
  - перед перевіркою, очищенням інструмента або роботою над ним; після зіткнення зі стороннім предметом. Перевірте

FR

ES

PT

IT

EL

PL

RU

KZ

**UA**

RO

EN



## ПРАВИЛА БЕЗПЕКИ

прилад на наявність пошкоджень і проведіть ремонт у міру необхідності;

- тримайте всі гайки, болти та гвинти щільно затягнутими для підтримання пристрою в безпечному робочому стані.
- Регулярно перевіряйте травозбірник на предмет зношення або пошкодження.
- Зношені та пошкоджені частини замініть заради безпеки.
- Будьте обережні з інструментами з кількома лезами, оскільки обертання одного леза може спричинити обертання інших лез.
- Будьте обережні під час настроювання інструмента, щоб запобігти потрапляння пальців між рухомими лезами і нерухомими частинами інструмента.
- У випадку роторних косарок переконайтеся, що використовуються лише замінні ріжучі системи правильного типу.
- Зношені та пошкоджені частини замініть заради безпеки. Використовуйте лише оригінальні запасні деталі та приладдя.
- Під час обслуговування лез майте на увазі, що, незважаючи на те, що джерело живлення вимкнено, леза можуть бути рухомі.
- Подовжувач, вилка й розетка мають бути водостійкими та призначеними для використання надворі.
- Завжди давайте інструменту охолонути перед зберіганням.
- Живлення на інструмент слід подавати через пристрій захисного відключення (ПЗВ) зі струмом розчеплення не більше 30 мА.

Застереження. Невідповідний подовжувач може бути небезпечним і спричинити нещасні випадки. Зверніться до кваліфікованого електрика за порадою, якщо у вас є сумніви.

## ПРАВИЛА БЕЗПЕКИ

Навіть якщо ви використовуєте виріб згідно з усіма вимогами, це не виключає повністю всі ризики. У зв'язку з конструкцією та дизайном інструмента можуть виникнути такі загрози:

- Шкода здоров'ю внаслідок вібрації, якщо інструмент використовується протягом тривалого періоду часу, або в разі неправильного поводження чи неналежного обслуговування.
- Травми та пошкодження майна через пошкоджені аксесуари або раптове зіткнення з прихованими предметами.
- Опіки внаслідок контакту з гарячими поверхнями.



**ПОПЕРЕДЖЕННЯ.** Цей виріб під час роботи утворює електромагнітне поле. Це поле може за деяких обставин взаємодіяти з активними або пасивними медичними імплантатами. Перед експлуатацією інструмента для зниження ризику серйозних або смертельних травм ми радимо особам із медичними імплантатами отримати консультацію у свого лікаря та виробника медичного імплантату.

FR

ES

PT

IT

EL

PL

RU

KZ

**UA**

RO

EN

FR

ES

PT

IT

EL

PL

RU

KZ

**UA**

RO

EN

## **ЗМІСТ**

1. Призначення газонокосарки Sterwins
2. Опис
3. Технічні характеристики
4. Перед початком експлуатації
5. Експлуатація
6. Догляд
7. Усунення несправностей
8. Утилізація та переробка
9. Гарантія
10. Зображення в розібраному виді та список деталей
11. Декларація про відповідність стандартам ЄС

## 1. ПРИЗНАЧЕННЯ ГАЗОНОКОСАРКИ STERWINS

Дякуємо вам за придбання цього виробу. Прочитайте цю інструкцію та збережіть її на майбутнє.

Ця газонокосарка призначена тільки для зрізання трави, і її можна легко використовувати у вашому саду. Не використовуйте її для інших цілей.

Після розпакування упаковки переконайтеся в наявності всіх аксесуарів, що входять у комплект (якщо такі є). Якщо виріб пошкоджений або має будь-який дефект, не використовуйте його та поверніть його своєму дилеру.

Якщо ви дасте цей інструмент іншим людям, дайте їм також цю інструкцію.

**Зверніть увагу, що цей інструмент не призначений для використання в комерційних, торгових або промислових цілях. Гарантія буде анульована, якщо інструмент використовуватиметься в комерційних, торгових, промислових або схожих цілях.**

FR

ES

PT

IT

EL

PL

RU

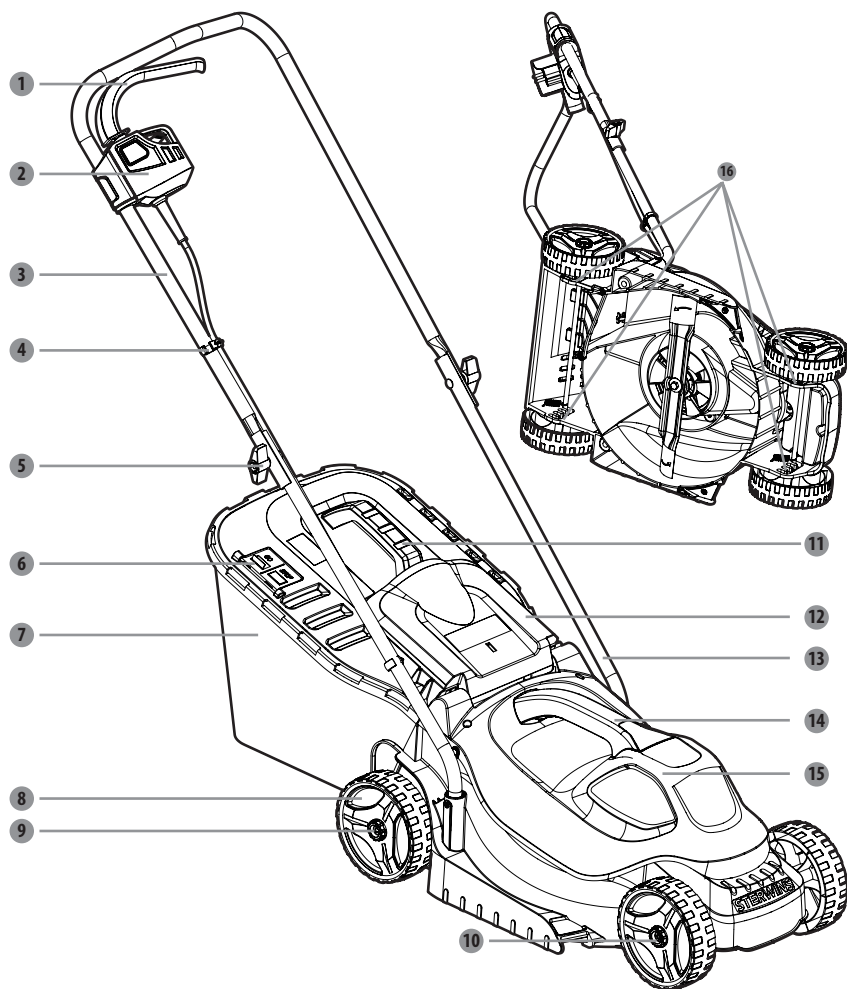
KZ

**UA**

RO

EN

## 2. ОПИС



- 1 Пусковий важіль
- 2 Кнопка перемикача
- 3 Верхня ручка
- 4 Затискач для проводу
- 5 Фіксатор
- 6 Пластина індикатора травозбірника
- 7 Травозбірник
- 8 Задні колеса

- 9 Фіксатор колеса
- 10 Передні колеса
- 11 Ручка травозбірника
- 12 Задні випускні дверцята
- 13 Нижня ручка
- 14 Ручка кожуха мотора
- 15 Кожух мотора
- 16 Регулювання висоти леза

### 3. ТЕХНІЧНІ ХАРАКТЕРИСТИКИ

<b>Модель</b>	ELM1-33P.4
<b>Номінальна напруга</b>	220-240 В ~50 Гц
<b>Номінальна споживана потужність</b>	1200 Вт
<b>Швидкість без навантаження</b>	3250/хв
<b>Ширина скошування</b>	330 мм
<b>Рівень звукового тиску</b>	78,3 дБ(А), К = 3 дБ(А)
<b>Вимірний рівень акустичної потужності</b>	94,11 дБ(А), К = 1,71 дБ(А)
<b>Гарантований рівень акустичної потужності:</b>	96 дБ(А)
<b>Висота скошування</b>	25–70 мм
<b>Ступінь захисту від вологи</b>	IPX4
<b>Маса пристрою</b>	≈ 8.1 кг
<b>Номер ножа</b>	A021040
<b>Рівень вібрації (К=1,5 м/с<sup>2</sup>)</b>	2,734 м/с <sup>2</sup>
<b>Регулювання коліс</b>	Вручну
<b>Об'єм травозбірника</b>	30 л

FR

ES

PT

IT

EL

PL

RU

KZ

UA

RO

EN

FR

ES

PT

IT

EL

PL

RU

KZ

UA

RO

EN

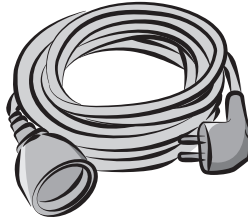
## 4. ПЕРЕД ПОЧАТКОМ ЕКСПЛУАТАЦІЇ

**НЕБЕЗПЕКА!** Ризик травми через ураження електричним струмом.

Попередження! Не вставляйте вилку в розетку, доки встановлення не буде повністю закінчене!

### ПІДГОТОВКА ПОДОВЖУВАЧА

- Як загальний принцип, ми рекомендуємо використовувати
    - Правильний подовжувач, щоб уникнути небажаного пошкодження газонакосарки.
- (Рис. А)



(Fig. A)

**ЗАСТЕРЕЖЕННЯ.** Ви повинні використовувати лише подовжувачі, придатні для використання надворі, звичайної міцності з ПВХ або гуми з площею поперечного перерізу не менше 1,5 мм<sup>2</sup>.

Перед і під час використання перевірте, чи шнур живлення та подовжувачі не пошкоджені. Не використовуйте пристрій, якщо шнур пошкоджений або зношений. Бережіть подовжувачі від різучих елементів. Якщо шнур живлення пошкоджено під час роботи, негайно відключіть його від мережі живлення. Не торкайтеся шнура живлення до відключення від мережі живлення.

## 5. ЕКСПЛУАТАЦІЯ

**НЕБЕЗПЕКА!** Ризик травми через ураження електричним струмом.

Попередження! Не вставляйте вилку в розетку, доки встановлення не буде повністю закінчене!

### Налаштування газонокосарки

Налаштовуйте газонокосарку на рівній та стійкій поверхні для безпечної та надійної роботи.

Вставте нижню ручку **13** в отвір для кріплення ручки косарки й затягніть її самонарізним гвинтом.

Закріпіть верхню **3** та нижню ручки **13** за допомогою фіксатора **5**. Тримайте болт, притиснувши рукою, і поверніть фіксатор із невеликим зусиллям.

Основний модуль групи коробки перемикачів вказаний на боковому модулі справа від верхньої ручки **3**. Злегка натисніть кнопку. Після блокування знову перемістіть головний модуль, щоб перевірити, чи завершено встановлення.

Прикріпіть шнур живлення до ручки затискачами для проводу **4**.



Смертельна небезпека ураження електричним струмом або отримання серйозних травм у разі контакту з електропроводкою або електричними кабелями. Ніколи не експлуатуйте косарку над джерелами електричного струму, електричними шнурами та дротами.

### Регулювання висоти ручки

Збоку на нижній ручці розташовані два різні ручки **13** для зміни висоти.

Якщо висота здається зavelикою або замалою, відрегулюйте отвір і затягніть його самонарізним гвинтом.

### Установлення травозбірника

Перед установленням переконайтеся, що травозбірник належним чином прикріплено до металевої рами травозбірника **7** затискачами навколо отвору травозбірника.

Підніміть задні вивідні дверцята **12**. Тримачи дверцят відкритими, помістіть травозбірник **7** рукою вгору в канавки під петлями задніх випускних дверцят **12**, переконавшись, що гачки надійно розташовані всередині відповідних канавок.

Після зупинки підніміть задні вивідні дверцята **12**, вийміть травозбірник **7**.

FR

ES

PT

IT

EL

PL

RU

KZ

**UA**

RO

EN



## 5. ЕКСПЛУАТАЦІЯ

### Налаштування висоти різання

Перед поставкою колеса косарки встановлено в низьке положення для косіння. Перш ніж використовувати косарку вперше, підніміть положення косіння до висоти, яка найкраще підходить для вашого газону.

Регулювання висоти леза:

Відключіть інструмент від мережі живлення.

Щоб збільшити висоту леза, відрегулюйте її обома руками за допомогою регулятора висоти різання **16** для чотирьох коліс.

Підключіть інструмент до джерела живлення, коли будете готові косити.

### Установлення/видалення подовжувача

Підключіть гніздовий кінець подовжувача до інструмента.

Підключіть штир'ювий роз'єм подовжувача до джерела живлення.

Переконайтеся, що подовжувач закріплений, перш ніж починати роботу.

### Запуск/зупинка косарки

Підключіть прилад до джерела живлення.

Натисніть і утримуйте кнопку перемикача **2**. Потягніть пусковий важіль **1** у бік ручки й відпустіть кнопку перемикача **2**, щоб запустити косарку.

Щоб зупинити косарку, відпустіть пусковий важіль **1**. Зачекайте, доки лезо повністю зупиниться, перш ніж виконувати будь-які регулювання косарки.

### Уважність під час роботи

Під час косіння міцно тримайте ручку обома руками.

Починайте косити від електричної розетки, щоб подовжувач не став перешкодою.

Не допускайте потрапляння подовжувача під інструмент або його заплутування в ньому.

Не намагайтеся скосити довгу траву за раз. Замість цього косіть газон поступово. Зробіть перерву на один чи два дні між косінням, доки газон не стане рівним.

Під час косіння по краях обов'язково поверніть інструмент лівим боком до краю, а потім переміщуйте інструмент уздовж краю.



**ПОПЕРЕДЖЕННЯ.** Косарку можна використовувати тільки надворі, і ні в якому разі в будівлі. Косарка має залишатись на відкритому повітрі принаймні протягом двох годин перед переміщенням у будівлю.

## 6. ДОГЛЯД



### **НЕБЕЗПЕКА! УРАЖЕННЯ ЕЛЕКТРИЧНИМ СТРУМОМ!**

Відключіть інструмент від джерела живлення перед очищенням, зняттям леза та зберіганням косарки.

### **Очищення**

Тримайте всі захисні пристрої, вентиляційні отвори та корпус мотора якомога чистішими, без сміття та бруду. Протирайте обладнання ганчіркою та/або продувайте стисненим повітрям. Настійно рекомендується чистити пристрій після кожного використання.

Не використовуйте миючі засоби, оскільки вони можуть роз'їдати пластик та послабити цілісність конструкції газонокосарки. Видаляйте наліт із захисного кожуха щіткою.

### **Заміна леза**

Поверніть косарку набік, щоб отримати доступ до нижньої частини інструмента.

Розташуйте дерев'яний брус або будь-яке інше пристосування для блокування між лезом і краєм деки, щоб запобігти вільному обертанню леза.

За допомогою гайкового ключа послабте гайку леза на нижній частині пристрою. Зніміть гайку леза, шайбу та лезо з інструмента.

Установіть нове лезо на вал, а потім закріпіть його шайбою та гайкою.

Затягніть гайку леза. Крутний момент затягування гайки леза має бути 25–30 Н·м.

Закріпивши лезо, перевірте вручну, чи все обертається, як треба.

### **Зберігання**

Ретельно огляньте пристрій на предмет зношених, незакріплених або пошкоджених деталей.

Очистьте пристрій перед зберіганням або транспортуванням. Надійно закріпіть пристрій у разі транспортування. Зберігайте пристрій у чистому сухому місці. Накрийте його, щоб забезпечити додатковий захист.

FR

ES

PT

IT

EL

PL

RU

KZ

**UA**

RO

EN

## 7. УСУНЕННЯ НЕСПРАВНОСТЕЙ



### НЕБЕЗПЕКА! РИЗИК ТРАВМИ ЧЕРЕЗ УРАЖЕННЯ ЕЛЕКТРИЧНИМ СТРУМОМ.

Попередження! Перед виконанням будь-яких робіт з усунення несправностей вимкніть газонокосарку.

проблеми	Можлива причина	Усунення
Косарка не запускається.	Живлення не підключено.	Підключіть прилад до джерела живлення.
Косарка косить траву нерівномірно.	Газон грубий, або висота косіння не зафіксована належним чином.	Відрегулюйте висоту косіння.
Мульчування в косарці незадовільне.	Обрізки мокрої трави приклеюються до нижньої поверхні деки.	Зачекайте, доки трава не висохне, перед косінням.
Косарку важко штовхати.	Висока трава: задня частина корпусу газонокосарки та лезо в'язнуть у густій траві або надто мала висота зрізу.	Збільште висоту зрізу.
Мішок не наповнюється як слід.	Занадто мала висота зрізу.	Збільште висоту зрізу.
Косарка раптово зупинилася під час косіння трави.	Можливо, спрацювала система захисту газонокосарки від перевантаження.	Зупиніть косарку й зачекайте 3 хвилини, перш ніж запускати її знову.

## 8. УТИЛІЗАЦІЯ ТА ПЕРЕРОБКА



Не утилізуйте електричні вироби разом із побутовим сміттям. Вживані електричні вироби необхідно збирати окремо та відносити на утилізацію в спеціальні пункти збору. За додатковою інформацією щодо утилізації зверніться до місцевих органів влади або до свого дилера.

## 9. ГАРАНТІЯ

### ВСТУП

Дякуємо вам за вибір цього товару. При розробці і виробництві нашої продукції ми докладано всіх зусиль для того, щоб забезпечити відмінну якість, що відповідає потребам споживачів.

**ВАЖЛИВО! БУДЬ ЛАСКА, ПРОЧИТАЙТЕ ЦЕ КЕРІВНИЦТВО ПЕРЕД ВИКОРИСТАННЯМ ТОВАРУ. ДОТРИМУЙТЕСЬ ПРОСТИХ ЗАСТЕРЕЖЕНЬ, ЯКІ ПОТРІБНІ ДЛЯ ЙОГО ОБСЛУГОВУВАННЯ, І ДБАЙЛИВО ДО НЬОГО СТАВТЕСЬ.**

Як тільки упаковка буде відкрита, ми радимо вам перевірити наявність всього необхідного для монтажу товару і прочитати для цього дане керівництво. (сторінка 4)

Якщо товар пошкоджений або має дефекти, не використовуйте його і поверніть в найближчий магазин.

Даний продукт призначений тільки для використання на вулиці та не має використовуватися всередині будівлі ні за яких обставин.

Цей продукт можна розмістити всередині будівлі тільки після того, як з моменту його останнього використання пройде більше двох годин.

Ми дякуємо вам за вашу довіру і сподіваємося, що цей товар принесе вам повне задоволення при його експлуатації.

Будемо вдячні за ваші відгуки на веб-сайті магазину.

### Гарантія

Товари STERWINS розроблені відповідно до найсуворіших стандартів якості щодо споживчих товарів.

На товари поширюється гарантія терміном на 3 роки з дня купівлі. Ця гарантія поширюється на будь-який дефект виробництва або якості матеріалу.

- При купівлі газонокосарки Sterwins з корпусом з оцинкованої сталі корпус покривається 10-річною гарантією від корозії.

У разі поломки, будь ласка, спочатку ознайомтеся зі сторінкою, яка описує усунення неполадок (проблеми та рішення) в брошурі; якщо проблема не усунеться, зверніться до найближчого магазину.

Ваш магазин докладе всіх зусиль для вирішення проблеми.

Ремонт та заміна деталей не продовжують термін дії первісної гарантії.

Гарантія не поширюється на пошкодження, викликані нормальним зносом або неправильним використанням продукту. Це стосується, зокрема, перемикачів, запобіжного вимикача і двигунів в разі зносу.

Будь ласка, зверніть увагу, що для деяких країн передбачені особливі умови гарантії.

При виникненні сумнівів, будь ласка, проконсультуйтеся в пункті обслуговування клієнтів.

Для подачі претензій, які пов'язані з гарантією і повинні бути прийняті до уваги, слід

FR

ES

PT

IT

EL

PL

RU

KZ

**UA**

RO

EN

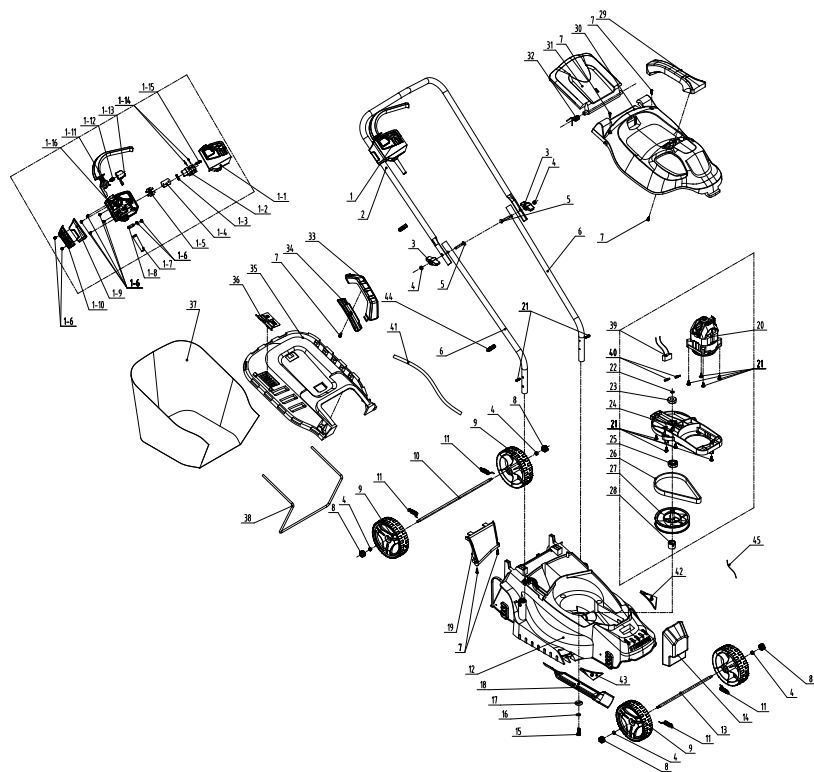
## 9. ГАРАНТИЯ

дотримуватись таких умов:

- Надати доказ покупки;
- Переконалися, що ремонт і / або заміна деталей не виконувалися третьою стороною;
- Проблема полягає не в нормальному зносі;
- Необхідне технічне обслуговування і ремонт виконувалися в належному порядку;
- Пошкодження сталося не в результаті неправильного налаштування карбюратора;
- Не було випадків перевантаження, неправильного поводження, несанкціонованого використання або пошкоджень;
  - Погіршення роботи товару сталося не через перегрів, викликаний засміченням вентиляційного блоку;
  - Ніякий некваліфікований працівник не виконував жодних робіт з товаром і не намагався виконати неякісний ремонт;
  - Інструмент / акумулятор / зарядний пристрій ніколи не розбиралися і не розкривалися;
  - Інструмент / акумулятор / зарядний пристрій ніколи не піддавалися впливу вологого середовища (роса, дощ, занурення у воду...);
  - Не використовувалися ніякі неправильні деталі, а також деталі, вироблені не компанією STERWINS, так як вони можуть виявитися причиною погіршення роботи товару;
  - Інструмент не використовувався неправильно (перевантаження інструменту або використання не схвалених деталей);
  - Пошкодження не було викликано зовнішніми причинами або сторонніми предметами, такими як пісок або камені;
  - Пошкодження було викликано не в результаті недотримання рекомендацій з техніки безпеки та інструкцій з використання.

Товар повинен використовуватися в нормальних умовах експлуатації, не в промислових цілях. Тому з гарантійного списку виключаються товари, які використовуються підприємствами озеленення, місцевими органами влади, а також ті, які призначені для платної оренди або безоплатного позичання.

## 10. ЗОБРАЖЕННЯ В РОЗІБРАНОМУ ВИДІ ТА СПИСОК ДЕТАЛЕЙ



FR  
ES  
PT  
IT  
EL  
PL  
RU  
KZ  
**UA**  
RO  
EN

## 10. ЗОБРАЖЕННЯ В РОЗІБРАНІ ВІДІ ТА СПИСОК ДЕТАЛЕЙ

ПОЗ.	НОМЕР ДЕТАЛІ	ОПИСАНИЕ	КІЛЬКІСТЬ	ПОЗ.	НОМЕР ДЕТАЛІ	ОПИСАНИЕ	КІЛЬКІСТЬ
1	8440-512002-00	Коробка перемикачів у зборі	1	16	8WS-08В	Пружина шайба	1
1-1	8020-512007-0000120	Верхня кришка коробки перемикачів	1	17	8325-532405-0000000	Шайба	1
1-2	8042-660102-0000011	Перемикач	1	18	A021040-009-00	Ніж	1
1-3	8342-463002-0000000	Пружина	1	19	A021040-008-00	Повітропровід	1
1-4	8187-512401-0100120	Фіксувальна планка	1	20	8440-513011-0061510	Мотор у зборі	1
1-5	8421-512101-0101610	Штепсель	1	21	85NAB50-20D	Фланцевий самонарізний гвинт	13
1-6	85JAB40-16D	Гвинт	9	22	8CC-09В	Вісь зі стопорним кільцем	1
1-7	8332-532101-01	Кабельна муфта	1	23	8ВС-260908-5Т03	Підшипник 629Z	1
1-8	8184-302201-0001710	Фіксатор шнура живлення	1	24	8292-512001-01	Тримач мотора	1
1-9	8020-512011-0000120	Верхня кришка	1	25	8ВС-321509-5Т03	Підшипник 6002	1
1-10	8020-512012-0000120	Нижня кришка	1	26	8345-512002-00	Ремінь	1
1-11	8044-512010-00	Важіль перемикача	1	27	8122-512001-00	Велике колесо ременя	1
1-12	8342-481501-0000000	Пружина	1	28	8334-512001-00	Втулка вала ножа	1
1-13	8020-512009-0166810	Кнопка перемикача	1	29	A021040-003-00	Ручка на кожусі мотора	1
1-14	8413-513101-0000010	З'єднувальний дріт	1	30	A021040-002-00	Верхній кожух мотора	1
1-15	85NAB3-08D	Гвинт	2	31	A021040-004-00	Задня кришка	1
1-16	8020-512008-01	Нижня кришка коробки перемикачів	1	32	A021040-016-00	Торсіона пружина	1
2	A021040-013-00	Штанга верхньої ручки	1	33	8001-512002-00	Ручка травозбірника	1
3	8313-512001-0066810	Ручка-баранчик	2	34	8020-512006-00	Нижня ручка травозбірника	1
4	8NH-06D	Гайка	6	35	A021040-012-00	Верхня кришка травозбірника	1
5	8206-660501-0000000	Болт	2	36	8181-513001-00	Панель індикаторів	1
6	A021040-014-00	Штанга нижньої ручки	2	37	A021040-010-00	Мішок для трави	1
7	8206-000001-00	Гвинт	1	38	A021040-011-00	Кронштейн травозбірника	1
8	A021040-015-00	Ручка-баранчик	4	39	A021040-019-00	З'єднувальний дріт у зборі	1
9	8121-512001-00	Колесо	4	40	239-0006	Штекерний контакт	1
10	A021040-006-00	Задня вісь	1	41	A021040-034-00	Провід	1
11	8342-510702-03	Пружина сильного натягу	4	42	A021040-017-00	Напрямна пластина	1
12	A021040-001-00	Корпус	1	43	A021040-018-00	Напрямна пластина	1
13	A021040-005-00	Передня вісь	1	43	8416-481501-0000010	ємність	1
14	A021040-007-00	Баласт	1	44	8007-512001	Затискач для кабелю	2
15	8206-511001-0100000	Болт кріплення ножа	1	45	236-1017	Кабельна стяжка	1

## 11. ДЕКЛАРАЦІЯ ПРО ВІДПОВІДНІСТЬ СТАНДАРТАМ ЄС

**ADEO Services**  
**135 Rue Sadi Carnot – CS 00001**  
**59790 RONCHIN – France (Франція)**

заявляє, що виріб, зазначений нижче:  
Електрична газонокосарка 1200 Вт  
Модель: ELM1-33P.4

відповідає вимогам Директиви MD 2006/42/ЄС та національним нормам:

Директива ЄС про електромагнітну сумісність 2014/30/EU

Директива ROHS (ЄС) 2015/863, яка змінює до Директиви 2011/65/EU

Директива про вплив шуму 2000/14/ЄС, додаток VI та 2005/88/ЄС

Вимірний рівень акустичної потужності: 94,11 дБ(А)

Гарантований рівень акустичної потужності: 96 дБ(А)

Офіційний орган щодо Директиви про вплив шуму:

AV Technology Ltd,

Unit 2 Easter Court Europa Boulevard Warrington, Cheshire, WA5 7ZB, United Kingdom (Велика Британія). Номер уповноваженого органа: 1067

EN 60335-1:2012 + A11:2014 + A13:2017

EN 60335-2-77:2010

EN 62233:2008

EN 55014-1:2017

EN 55014-2:2015

EN 61000-3-2:2014

EN 61000-3-3: 2013

IEC62321-1:2013

IEC62321-2:2013

IEC62321-3-1:2013

IEC62321-4:2013

IEC62321-5:2013

IEC62321-6:2015

IEC62321-7-1:2015

IEC62321-7-2:2017 & ISO17075-1:2017

IEC62321-8:2017

Серійний №: Див. задній бік обкладинки та заводську табличку інструмента

Дві останні цифри року присвоєння маркування CE: 18 — 隨年变



Підписано в Шанхаї 02/11/2018

Ім'я та адреса особи

(визначити в спільноті)склав технічний файл:

Річі ПЕРМАЛЬ

Керівник із якості постачальників

Уповноважений представник Жюльєна Ледена, керівника з якості ADEO  
ADEO Services, 135 Rue Sadi Carnot – CS 00001 59790 RONCHIN – France (Франція)



## SIMBOLURI



ATENȚIE! Citiți manualul de instrucțiuni.



Atenție la lamele ascuțite. Lamele continuă să se rotească chiar și după oprirea motorului - Scoateți ștecherul din priză înainte de a efectua orice intervenție sau în cazul avarierii cablului electric.



Țineți trecătorii la distanță.



Țineți cablul de alimentare flexibil departe de lamele tăietoare.



Nivelul garantat al puterii sonore.



Purtați ochelari de protecție.



Purtați mănuși de protecție.



Purtați cizme de protecție.



Purtați echipament de protecție auditivă.



Purtați salopetă de protecție.



Atenție la elementele ascuțite.

## SIMBOLURI



Mașină de clasă II - Izolație dublă.



Produsul corespunde cerințelor Directivelor europene aplicabile și unei metodei de evaluare a conformității cu aceste directive.



Semn al circulației produsului pe piața statelor membre uniunii vamale.

**IPX4**

Protecție împotriva stropilor de apă din toate direcțiile.



Simbolul reciclării.

Următoarele simboluri sunt folosite în acest manual:



**Tipul și sursa de pericol:** Nerespectarea acestei avertizări de pericol poate provoca vătămări fizice sau deces.



**Tipul și sursa de pericol:** Acest avertisment de pericol avertizează asupra pericolului de deteriorare a aparatului, a mediului sau a altor bunuri.



**Notă:** Acest simbol semnifică informații care vă pot ajuta să ajungeți la o mai bună înțelegere a proceselor implicate.

FR

ES

PT

IT

EL

PL

RU

KZ

UA

**RO**

EN

## INSTRUCȚIUNI PRIVIND SIGURANȚA



### **PERICOL! Șoc electric!**

Risc de rănire datorită șocului electric.

- Copiii trebuie supravegheați pentru a se asigura că nu se joacă cu aparatul.
- Citiți cu atenție instrucțiunile. Familiarizați-vă cu comenzile și cu utilizarea corectă a mașinii.
- Nu permiteți niciodată copiilor sau persoanelor nefamiliarizate cu aceste instrucțiuni să utilizeze mașina. Reglementările locale pot restricționa vârsta operatorului.
- Nu utilizați niciodată mașina în timp ce sunt oameni, mai ales copii, sau animale în apropiere.
- Rețineți că operatorul sau utilizatorul este responsabil de accidentele sau pericolele la care sunt supuse alte persoane sau bunurile acestora.
- Nu porniți mașina înainte de a fi asamblată complet. Înainte de a porni mașina, întotdeauna verificați cablul de conectare să nu prezinte semne de deteriorare; folosiți numai un cablu nedeteriorat. Cablurile electrice deteriorate sunt foarte periculoase!
- Specificațiile electrice ale sursei electrice trebuie să coincidă cu cele indicate pe eticheta tehnică a acestui produs. Vă rugăm nu utilizați produsul dacă specificațiile electrice sunt diferite.
- Introduceți cablul de alimentare al mașinii în dispozitivul combinat întrerupător/ștecher.
- Prindeți cu dispozitivul de prindere a cablului. Bucla cablului de alimentare trebuie să fie suficient de lungă pentru ca dispozitivul de prindere a cablului să se poată deplasa dintr-o parte în alta.
- În timp ce utilizați mașina, purtați întotdeauna încălțăminte trainică și pantaloni lungi. Nu utilizați mașina desculț sau când purtați sandale deschise. Evitați purtarea articolelor largi de îmbrăcăminte sau care prezintă șnururi ori fire ce atârână.

## INSTRUCȚIUNI PRIVIND SIGURANȚA

- Inspectați cu atenție zona în care mașina urmează să fie utilizată și îndepărtați toate obiectele pe care mașina le poate arunca.  
Înainte de utilizare, verificați întotdeauna vizual dispozitivele de tăiere piulița lamei și ansamblul lamei să nu fie uzate sau deteriorate. Înlocuiți în seturi componentele uzate sau avariate pentru păstrarea echilibrului. Înlocuiți etichetele distruse sau ilizibile.
- Înainte de utilizare, verificați sursa de alimentare cu electricitate și cablul de alimentare în vederea identificării eventualelor semne de deteriorare sau de îmbătrânire. În cazul în care cablul de alimentare este avariât în timpul utilizării, deconectați-l imediat de la priză. **NU ATINGEȚI CABLUL DE ALIMENTARE ÎNAINTE DE A-L DECONECTA DE LA PRIZĂ.** Nu utilizați mașina dacă este deteriorat sau uzat cablul de alimentare
- Utilizați mașina numai pe timp de zi sau în condiții de lumină artificială bună.
- Evitați utilizarea mașinii pe iarba udă, când acest lucru este posibil.
- Mențineți întotdeauna o poziție stabilă pe pante.
- Mergeți, nu alergați niciodată.
- Tundeți iarba transversal pe pante, niciodată în sus și în jos.  
Fiți foarte atenți când schimbați direcția pe pante.
- Nu tundeți iarba pe pante excesiv de înclinate.  
Fiți foarte atent când schimbați sensul sau când trageți mașina către dumneavoastră.
- Opriți lamele dacă mașina trebuie înclinată pentru transport, când traversați alte suprafețe diferite de iarbă și când transportați mașina către și de la zona care urmează să fie tunsă.
- Nu utilizați niciodată aparatul cu apărători defecte sau fără dispozitive de siguranță, de exemplu fără colectorul de resturi montat pe poziție.

FR

ES

PT

IT

EL

PL

RU

KZ

UA

**RO**

EN

## INSTRUCȚIUNI PRIVIND SIGURANȚA

- Porniți motorul cu atenție, conform instrucțiunilor, cu picioarele depărtate de lamă (lame).

Nu înclinați mașina când porniți motorul, cu excepția cazului în care mașina trebuie înclinată pentru pornire. În acest caz, nu înclinați mai mult decât este absolut necesar și ridicați numai partea care este la distanță de operator.

- Nu porniți mașina când vă aflați în fața gurii de evacuare.
- Nu puneți niciodată mâinile sau picioarele în apropiere sau sub părțile rotative.
- Stați întotdeauna departe de orificiile de evacuare.
- Nu transportați mașina în timp ce alimentarea electrică este pornită. Opriti mașina și deconectați dispozitivul de decuplare. Asigurați-vă că toate componentele în mișcare sunt oprite complet, înainte de a pleca de lângă mașină, înainte de a îndepărta un blocaj sau de a desfunda evacuarea, înainte de verificarea, curățarea sau de orice intervenție adusă mașinii, după lovirea unui obiect străin. Inspectați mașina pentru depistarea defectiunilor și efectuați reparațiile necesare înainte de reporni și utiliza mașina; dacă mașina începe să producă vibrații anormale, (verificați imediat), inspectați pentru depistarea avariilor, înlocuiți sau reparați orice componentă avariata, verificați și strângeți orice piesă slăbită.
- Scoateți ștecherul din priză:
  - De fiecare dată când plecați de lângă mașină;
  - Înainte de eliminarea unui blocaj;
  - Înainte de verificarea, curățarea sau orice intervenție adusă aparatului după lovirea unui obiect străin. Verificați aparatul pentru depistarea defectiunilor și efectuați reparațiile necesare;
- Mențineți strânse toate piulițele și șuruburile, pentru a fi siguri că aparatul este în stare bună de funcționare.
- Verificați frecvent colectorul de iarbă pentru depistarea semnelor

## INSTRUCȚIUNI PRIVIND SIGURANȚA

de uzură sau deteriorare.

- Din motive de siguranță, înlocuiți piesele uzate sau defecte.
- În cazul mașinilor cu mai multe lame, aveți grijă că o lamă ce se rotește poate cauza rotirea unei alte lame.
- În timpul efectuării unor reglaje ale mașinii, vă recomandăm multă atenție pentru a preveni prinderea degetelor între lamele rotative și componentele fixe ale mașinii.
- Pentru mașinile de tuns rotative, asigurați-vă că sunt utilizate numai piese de schimb ale elementelor de tăiere corecte.
- Din motive de siguranță, înlocuiți piesele uzate sau defecte. Folosiți numai piese de schimb și accesorii originale.
- Când executați operațiuni de întreținere a lamelor, nu uitați că deși sursa de alimentare este oprită, lamele pot continua să se miște.
- Prelungitorul, ștecherul și priza trebuie să fie etanșe și destinate utilizării în aer liber.
- Lăsați întotdeauna mașina să se răcească înainte de a o depozita.
- Mașina trebuie alimentată printr-un dispozitiv de curent rezidual (DCR) cu un curent de declanșare de cel mult 30 mA.

Atenție: Un prelungitor nepotrivit poate fi periculos și cauza accidentări. În caz de dubii, vă rugăm contactați un electrician autorizat pentru sfaturi.

În ciuda operării acestui produs în conformitate cu instrucțiunile prevăzute, riscurile reziduale vor rămâne. Următoarele pericole pot apărea în legătură cu structura și concepția produsului:

- Afectarea sănătății de către vibrațiile emise dacă produsul este utilizat timp mai îndelungat sau nu este manevrat și întreținut corespunzător.
- Răniri și pagube datorate accesoriilor stricate sau obiectelor ascunse proiectate brusc.
- Arsuri dacă suprafețele atinse sunt fierbinți.

FR

ES

PT

IT

EL

PL

RU

KZ

UA

**RO**

EN

## INSTRUCȚIUNI PRIVIND SIGURANȚA



**AVERTISMENT:** Acest aparat produce un câmp electromagnetic în timpul utilizării. În anumite circumstanțe, acest câmp poate afecta implanturile medicale active sau pasive. Pentru a reduce riscul de vătămări grave sau fatale, recomandăm persoanelor ce dețin implanturi medicale să-și consulte medicul și fabricantul acestor implanturi înainte de a utiliza acest produs.

## CUPRINS

1. Utilizarea corectă a mașinii de tuns iarbă Sterwins
2. Descrierea
3. Date tehnice
4. Înainte de punerea în funcțiune a echipamentului
5. Utilizarea
6. Întreținerea
7. Depanarea
8. Eliminarea și reciclarea
9. Garanția
10. Vedere în spațiu și lista pieselor componente
11. Declarație de conformitate CE

FR

ES

PT

IT

EL

PL

RU

KZ

UA

**RO**

EN



## 1. ПРИЗНАЧЕННЯ ГАЗОНОКОСАРКИ STERWINS

Vă mulțumim pentru achiziționarea acestui produs. Vă rugăm să citiți cu atenție aceste instrucțiuni de utilizare și păstrați-le pentru consultări ulterioare.

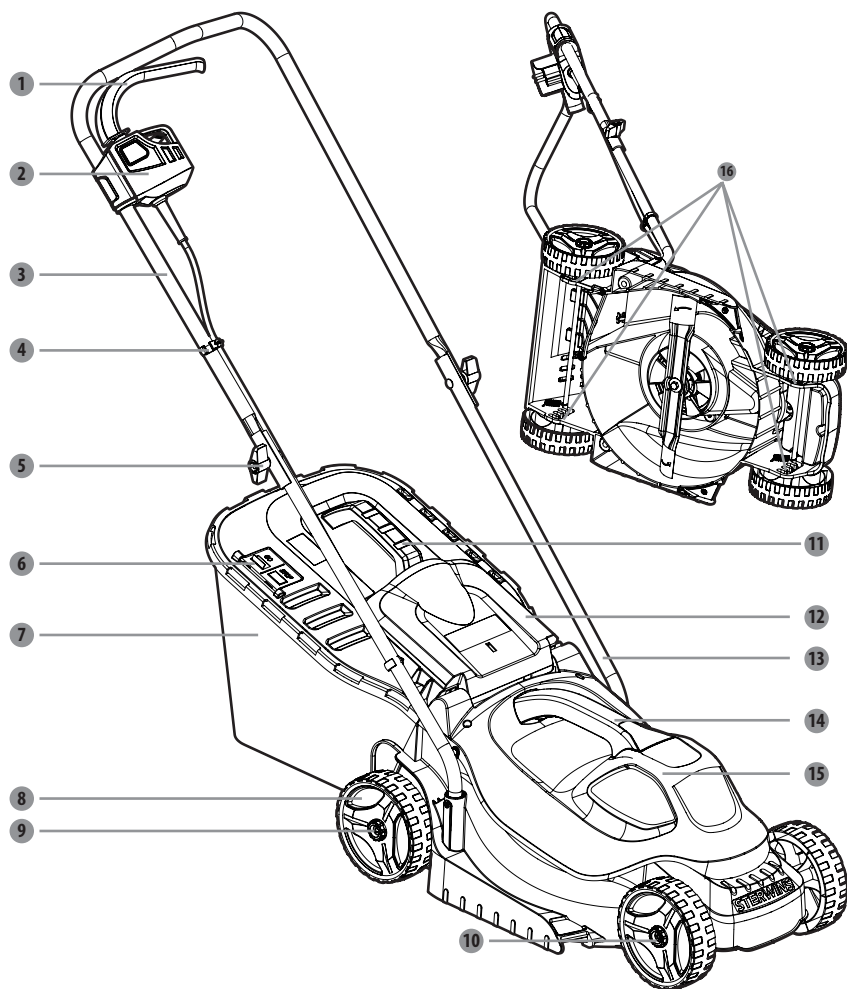
Această mașină de tuns iarba este destinată numai tăierii ierbii și poate fi utilizată cu ușurință în grădina dumneavoastră. Nu o utilizați în alte scopuri.

După despachetarea produsului, asigurați-vă că acesta este complet și toate accesoriile (dacă există) sunt prezente. Dacă produsul este avariât sau prezintă defecte, vă rugăm nu-l utilizați și predați-l magazinului de unde l-ați achiziționat.

Dacă transmiteți această sculă altor persoane, vă rugăm predați-o împreună cu acest manual de instrucțiuni.

**Vă rugăm să rețineți că echipamentul nostru nu a fost proiectat pentru utilizare în scop comercial sau pentru aplicații industriale. Garanția noastră va fi nulă dacă mașina este utilizată în scop comercial, pentru aplicații industriale sau în scopuri echivalente.**

## 2. DESCRIEREA



- 1 Bară de acționare
- 2 Buton întrerupător
- 3 Mâner superior
- 4 Clemă de prindere cablu
- 5 Buton
- 6 Placă indicatoare colector de iarbă
- 7 Colector de iarbă
- 8 Roată posterioară

- 9 Buton de prindere roată
- 10 Roți frontale
- 11 Mâner colector de iarbă
- 12 Ușă posterioară evacuare
- 13 Mâner inferior
- 14 Mâner capac motor
- 15 Capac motor
- 16 Buton de reglare a înălțimii lamei

FR  
ES  
PT  
IT  
EL  
PL  
RU  
KZ  
UA

RO

EN

### 3. DATE TEHNICE

<b>Model</b>	ELM1-33P.4
<b>Tensiune nominală</b>	220-240V~50Hz
<b>Putere nominală consumată</b>	1200W
<b>Turație la mers în gol</b>	3250/min
<b>Lățime de tăiere</b>	330mm
<b>Presiune sonoră</b>	78,3 dB(A) K=3 dB(A)
<b>Nivel de putere sonoră măsurat</b>	94,11 dB(A) K=1,71 dB(A)
<b>Nivelul garantat al puterii sonore:</b>	96 dB(A)
<b>Înălțimea de tăiere</b>	25mm-70mm
<b>Grad de protecție împotriva lichidelor</b>	IPX4
<b>Greutatea unității</b>	≈ 8.1 kg
<b>Nr. lamă</b>	A021040
<b>Nivel vibrații (K=1,5m/s<sup>2</sup>)</b>	2,734 m/s <sup>2</sup>
<b>Tracțiune roți</b>	Manuală
<b>Capacitate colector de iarbă</b>	30L

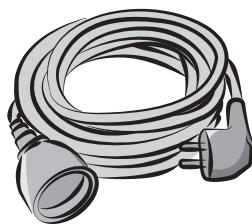
## 4. ÎNAINTE DE PUNEREA ÎN FUNCȚIUNE A ECHIPAMENTULUI

**PERICOL!** Risc de rănire datorită șocului electric.

Avertisment! Nu conectați scula la priza electrică înainte de a o asambla complet!

### PREGĂTIREA PRELUNGITORULUI ELECTRIC

- Ca principiu de bază, recomandăm utilizarea
    - Unui prelungitor electric adecvat, pentru evitarea avarierii inutile a mașinii de tuns iarba.
- (Fig. A)



(Fig. A)

**ATENȚIE:** Ar trebui să utilizați numai prelungitoare pentru uz în aer liber, cu înveliș de PVC sau cauciuc obișnuit și o secțiune de minim  $1,5\text{mm}^2$ .

Înainte și pe durata utilizării, verificați sursa de alimentare și prelungitoarele pentru depistarea avariilor. Nu utilizați aparatul dacă este deteriorat sau uzat cablul de alimentare. Țineți prelungitorul electric la distanță de elementele de tăiere. În cazul în care cablul de alimentare este avariât în timpul utilizării, deconectați-l imediat de la priză. Nu atingeți cablul de alimentare înainte de a-l deconecta de la priză.

FR

ES

PT

IT

EL

PL

RU

KZ

UA

RO

EN

FR

ES

PT

IT

EL

PL

RU

KZ

UA

RO

EN

## 5. UTILIZAREA

**PERICOL!** Risc de rănire datorită șocului electric.

Avertisment! Nu conectați scula la priza electrică înainte de a o asambla complet!

### Instalarea mașinii de tuns iarba

Instalați mașina de tuns iarba pe o suprafață plană și fermă pentru a asigura utilizarea în siguranță și fără dificultăți.

Introduceți mânerul inferior **13** în orificiul de fixare a mânerului de pe mașina de tuns și strângeți cu șurubul autoînfiletant.

Fixați mânerul superior **3** și cel inferior **13** cu butonul. Țineți bolțul împingând cu mâna și rotiți butonul cu un pic de forță.

Modulul principal al ansamblului cutiei comutatoare este îndreptat spre modulul lateral din partea dreaptă a mânerului superior **3** și apăsați ușor butonul. După blocare, apăsați din nou modulul principal în jos pentru a verifica dacă instalarea este terminată.

Prindeți cablul de alimentare de mânerul superior cu cele două cleme de cablu **4**.



Risc mortal de electrocutare sau de șoc electric ori de vătămări corporale grave dacă firele sau cablurile electrice sunt atinse. Nu deplasați niciodată mașina de tuns iarba peste surse electrice, cabluri sau fire.

### Reglarea înălțimii mânerului

Există două orificii diferite în partea laterală a mânerului inferior **13** pentru a modifica înălțimea mânerului.

Dacă înălțimea pare prea mare sau prea mică, reglați corect orificiul și strângeți cu șurubul autoînfiletant.

### Instalarea colectorului de iarba

Înainte de instalare, colectorul de iarba trebuie să fie bine fixat de cadrul de metal al colectorului **7** cu ajutorul clemelor situate pe gura colectorului.

Ridicați ușa de descărcare posterioară **12**. Ținând ușa deschisă, amplasați colectorul de iarba **7** cu partea cu mâner în sus în canelurile de sub balamaua ușii evacuării posterioare **12**, asigurându-vă că cărligele se sprijină corect în interiorul canelurilor corespondente.

După oprire, ridicați ușa de descărcare posterioară **12** și scoateți colectorul de iarba **7**.

## 5. UTILIZAREA

### Setarea înălțimii de tăiere

Pentru livrare, roțile mașinii de tuns sunt setate pe poziția joasă de tundere. Înainte de a utiliza mașina de tuns pentru prima dată, ridicați poziția de tuns la înălțimea cea mai potrivită pentru peluza dumneavoastră.

Pentru ajustarea înălțimii lamei:

Deconectați alimentarea.

Pentru a ridica înălțimea lamei, utilizați-vă ambele mâini pentru a regla înălțimea lamei **16** a celor patru roți.

Conectați la sursa de alimentare când sunteți gata să tundeți.

### Instalarea/Îndepărtarea cablului prelungitor

Introduceți capătul mamă al prelungitorului în produs.

Conectați capătul tată al prelungitorului la sursa de alimentare.

Asigurați-vă că prelungitorul este bine prins înainte de a demara utilizarea.

### Pornirea/oprirea mașinii de tuns iarbă

Conectați la sursa de alimentare.

Apăsăți și țineți apăsat butonul de pornire **2**. Trageți maneta de acționare **1** înspre mâner și eliberați butonul de pornire **2** pentru a porni mașina.

Pentru a opri mașina, eliberați maneta de acționare **1**. Așteptați ca lama să se oprească complet înainte de efectua orice ajustări asupra mașinii.

### Atenție în timpul utilizării

Țineți cu fermitate mânerul cu ambele mâini în timpul utilizării.

Începeți prin a tunde în apropierea prizei electrice pentru a vă asigura că prelungitorul nu devine un obstacol.

Nu permiteți prelungitorului să ajungă sub sau să se prindă sub mașină.

Nu încercați să tundeți toată iarba înaltă odată. În schimb, tundeți în etape. Lăsați o zi sau două între tunderi până când gazonul ajunge la aceeași înălțime.

Când tundeți marginile, asigurați-vă că stați cu fața înspre latura stângă a mașinii înspre margine, după care deplasați mașina de-a lungul marginii.



**AVERTISMENT:** Mașina de tuns nu poate fi utilizată decât în aer liber, și nu poate fi utilizată într-o clădire. Mașina de tuns trebuie lăsată în aer liber pentru minim două ore înainte de a intra în interiorul unei clădiri.

FR

ES

PT

IT

EL

PL

RU

KZ

UA

RO

EN

## 6. ÎNTREȚINEREA



### PERICOL! ȘOC ELECTRIC !

Deconectați alimentarea electrică înainte de a curăța, înlocui lama de tuns și de a depozita mașina de tuns.

### Curățarea

Păstrați toate dispozitivele de siguranță, fantele de aer și carcasa motorului fără resturi și murdărie. Ștergeți echipamentul cu o cârpă și/sau cu aer comprimat. Se recomandă cu căldură să curățați dispozitivul după fiecare utilizare.

Nu utilizați agenți de curățare, deoarece aceștia pot ataca plasticul și fragiliza integritatea structurală a mașinii de tuns. Îndepărtați depunerile de pe apărătoare cu o perie.

### Curățarea lamei de tăiere

Culcați mașina pe o parte pentru a avea acces la dedesubtul acesteia.

Amplasați un bloc de lemn sau un opritor de vreun fel între lamă și muchia șasiului pentru a bloca rotirea lamei.

Cu ajutorul unei chei, slăbiți piulița de prindere a lamei de dedesubtul unității. Îndepărtați piulița lamei, șaiba, și lama de pe mașină.

Instalați noua lamă pe ax și repuneți la loc șaiba și piulița lamei.

Strângeți piulița lamei. Aplicați un cuplu asupra piuliței de 25-30 N.m.

După fixarea lamei, verificați cu mâna că aceasta se rotește așa cum trebuie.

### Depozitarea

Verificați temeinic pentru depistarea pieselor uzate, slăbite sau avariate.

Curățați unitatea înainte de a o depozita sau de a o transporta. Verificați că ați asigurat scula electrică pe perioada transportului. Depozitați mașina într-un loc curat, uscat. Acoperiți-o pentru protecție suplimentară.

## 7. DEPANAREA



### PERICOL! RISC DE RĂNIRE DATORITĂ ȘOCULUI ELECTRIC.

Avertisment! Înainte de fiecare depanare opriți mașina de tuns iarba.

Probleme	Cauze posibile	Măsurile de corectare
Mașina de tuns iarba nu pornește.	Alimentarea nu este conectată.	Conectați la sursa de alimentare.
Mașina de tuns iarba taie iarba în mod neuniform.	Peluza este neuniformă sau înălțimea de tăiere nu este reglată corect.	Reglați înălțimea de tăiere.
Mașina de tuns iarba nu toacă bine resturile vegetale.	Bucățile de iarba umedă se lipesc de partea inferioară a șasiului.	Așteptați până când se usucă iarba înainte de a o tunde.
Mașina de tuns iarba este greu de împins.	Iarba înaltă, spatele carcasei mașinii de tuns iarba și lama se mișcă greoi în iarba deasă, sau înălțimea de tăiere este prea scăzută.	Creșteți înălțimea de tăiere.
Mașina de tuns iarba nu colectează bine resturile vegetale.	Înălțimea de tăiere este setată prea jos.	Creșteți înălțimea de tăiere.
Mașina de tuns iarba se oprește brusc în timpul tunsului.	Este posibil ca protecția împotriva suprasarcinii să se fi activat.	Opriți mașina de tuns și așteptați 3 minute pentru a o reporni.

## 8. ELIMINAREA ȘI RECICLAREA



Deșeurile produselor electrice nu trebuie eliminate împreună cu deșeurile menajere.

Produsele electrice uzate trebuie colectate separat și eliminate la punctele de colectare prevăzute în acest sens.

Contactați autoritățile locale sau distribuitorul local pentru informații privind reciclarea.

FR

ES

PT

IT

EL

PL

RU

KZ

UA

RO

EN



## 9. GARANȚIE

### PREFAȚĂ

Vă mulțumim că ați ales acest produs. În proiectarea și fabricarea produselor noastre, depunem toate eforturile pentru a asigura o calitate excelentă care să corespundă nevoilor consumatorilor.

**IMPORTANT! CITIȚI ACEST MANUAL ÎNAINTE DE A UTILIZA ACEST PRODUS, RESPECTAȚI MĂSURILE PENTRU SIGURANȚA DE BAZĂ DIN INTERIORUL ACESTUIA ȘI PĂSTRAȚI-L CU ATENȚIE.**

De îndată ce ambalajul este deschis, vă sfătuim să verificați dacă fiecare componentă care permite asamblarea produsului este prezentă și faceți acest lucru consultând instrucțiunile (pagina 4)

Dacă produsul este deteriorat sau prezintă defecte, vă rugăm să nu-l folosiți și să-l returnați la cel mai apropiat magazin.

Acest produs este destinat numai utilizării în exterior și este interzisă utilizarea în interiorul unei clădiri.

Acest produs poate fi plasat în interiorul unei clădiri numai după ce se lasă la răcit timp de două ore după ultima utilizare.

De îndată ce ambalajul este deschis, vă sfătuim să verificați dacă fiecare componentă care permite asamblarea produsului este prezentă și faceți acest lucru consultând instrucțiunile.

Dacă produsul este deteriorat sau prezintă defecte, vă rugăm să nu-l folosiți și să-l returnați la cel mai apropiat magazin.

### Garanție

Produsele STERWINS sunt proiectate pe baza celor mai înalte standarde de calitate pentru produsele destinate publicului larg.

Produsele au o garanție de 3 ani începând cu data achiziționării. Această garanție acoperă toate defectele de fabricație sau materiale.

- Dacă achiziționați o mașină de tuns iarba Sterwins cu o punte din oțel zincat, puntea este acoperită de o garanție de 10 ani împotriva coroziunii.

În cazul unei defecțiuni, consultați mai întâi pagina de depanare (probleme și soluții) din broșură; dacă problema persistă, verificați la cel mai apropiat magazin.

Magazinul dvs. va va ajuta pentru rezolvarea problemei.

Reparațiile și schimbarea pieselor nu prelungesc durata garanției inițiale.

Defecțiunile rezultate din uzură normală sau din utilizarea necorespunzătoare a produsului nu sunt acoperite de garanție. Aceasta include, printre altele, întrerupătoarele, întrerupătorul de siguranță și motoarele, în caz de uzură.

Rețineți că există anumite clauze de garanție pentru anumite țări.

Dacă aveți dubii, vă rugăm să verificați la punctul de vânzare.

Pentru revendicările referitoare la garanția care trebuie luată în considerare, sunt necesare următoarele:

## 9. GARANȚIE

- Furnizarea dovezii de cumpărare
- Nu au fost efectuate reparații și/sau schimbări de piese de către o terță parte.
- Că problema nu este o problemă de uzură normală.
- Lucrările de întreținere și reparații necesare au fost efectuate corect.
- Nu s-a produs nicio deteriorare ca urmare a setării incorecte a carburatorului
- Nu a existat forțare, manipulare necorespunzătoare, utilizare neautorizată sau accidente
- Nu s-a produs nicio deteriorare din cauza supraîncălzirii, cauzată de înfundarea blocului ventilatorului.
- Nu a fost efectuată nicio reparație asupra produsului de către o persoană necalificată și nu au fost întreprinse reparații incorecte.
  - Că instrumentul/acumulatorul/încărcătorul nu a fost niciodată dezamblat sau deschis.
  - Că instrumentul / bateria / încărcătorul nu a fost niciodată într-un mediu umed (rouă, ploaie, scufundată în apă ...)
  - Nu au fost folosite piese incorecte, piese care nu sunt produse de STERWINS, dacă se dovedește că aceasta este cauza deteriorării.
  - Produsul a fost folosit în mod necorespunzător (supraîncărcarea produsului sau utilizarea accesoriilor neautorizate).
  - Că nu s-au produs daune cauzate de cauze exterioare sau de corpuri străine cum ar fi nisip sau pietre.
  - Nu a rezultat nicio deteriorare din cauza nerespectării recomandărilor de siguranță și a instrucțiunilor de utilizare.

Produsul trebuie utilizat în condiții normale de utilizare și în scopuri neprofesionale. Prin urmare, excluse din această garanție sunt produsele utilizate de către companiile de amenajare a teritoriului, autoritățile locale, precum și companiile care oferă închirieri plătite sau împrumuturi gratuite de echipament.

This product is intended for outdoor use only, and must not be used inside a building under any circumstances.

This product can be placed inside a building only after having rested for two hours after the last use.

FR

ES

PT

IT

EL

PL

RU

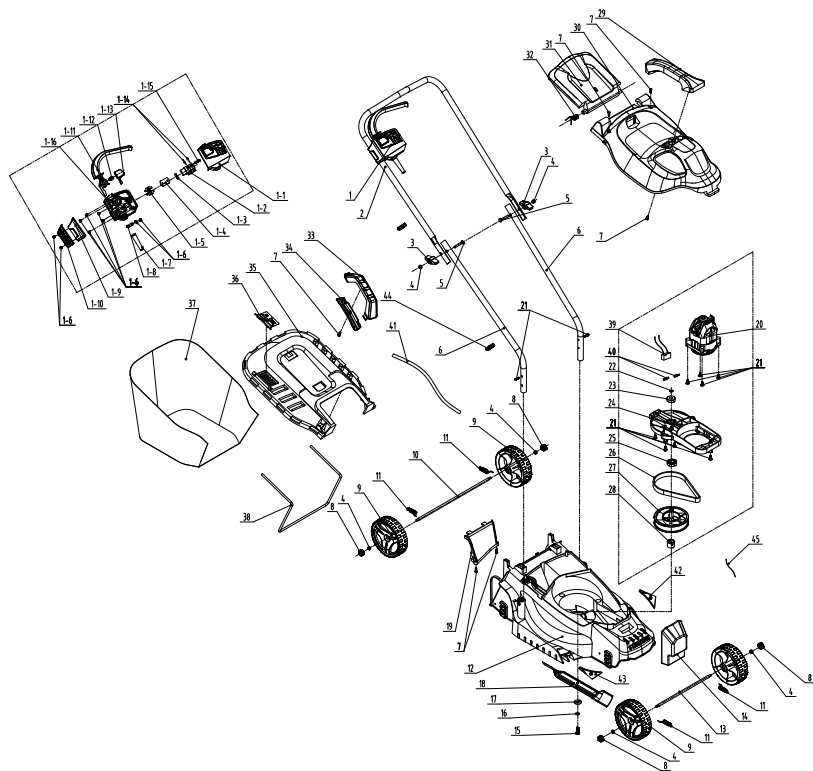
KZ

UA

**RO**

EN

## 10. VEDERE ÎN SPAȚIU ȘI LISTA PIESELOR COMPONENTE



## 10. VEDERE ÎN SPAȚIU ȘI LISTA PIESELOR COMPONENTE

PC.	NR. PIEȘĂ	DESCRIERE	CTE.	PC.	NR. PIEȘĂ	DESCRIERE	CTE.
1	8440-512002-00	Ansamblu cutie intrerupător	1	16	8W5-08B	Șaibă Grower	1
1-1	8020-512007-0000120	Capac superior cutie intrerupător	1	17	8325-532405-0000000	Șaibă	1
1-2	8042-660102-0000011	Intrerupător	1	18	A021040-009-00	lamă	1
1-3	8342-463002-0000000	Arc	1	19	A021040-008-00	canal debit de aer	1
1-4	8187-512401-0100120	Placă de fixare	1	20	8440-513011-0061510	Ansamblu motor	1
1-5	8421-512101-0101610	Stecher	1	21	85NAB50-20D	Șurub cu autoînfiletare flansă	13
1-6	85JAB40-16D	Șurub	9	22	8CC-09B	Ax cu saibe elastice	1
1-7	8332-532101-01	Manson cablu	1	23	88C-260908-ST03	Rulment 629Z	1
1-8	8184-302201-0001710	Clemă de cablu	1	24	8292-512001-01	Suport motor	1
1-9	8020-512011-0000120	Ansamblu apărătorii superioare	1	25	88C-321509-ST03	Rulment 6002	1
1-10	8020-512012-0000120	Capac inferior	1	26	8345-512002-00	Curea	1
1-11	8044-512010-00	Intrerupător declansator	1	27	8122-512001-00	Roată curea mare	1
1-12	8342-481501-0000000	Arc	1	28	8334-512001-00	Manșon ax pentru lamă	1
1-13	8020-512009-0166810	Buton intrerupător	1	29	A021040-003-00	mâner pe capac motor	1
1-14	8413-513101-0000010	Fir de conectare	1	30	A021040-002-00	Capac superior motor	1
1-15	85NAB3-08D	Șurub	2	31	A021040-004-00	Capac spate	1
1-16	8020-512008-01	Capac inferior cutie intrerupător	1	32	A021040-016-00	Arc de torsiune	1
2	A021040-013-00	Bară mâner superior	1	33	8001-512002-00	Mâner colector de iarbă	1
3	8313-512001-0066810	buton	2	34	8020-512006-00	Mâner inferior colector de iarbă	1
4	8NH-06D	Piuliță	6	35	A021040-012-00	Capac superior colector de iarbă	1
5	8206-660501-0000000	bolț	2	36	8181-513001-00	Panou indicator	1
6	A021040-014-00	Bară mâner inferior	2	37	A021040-010-00	Colector de iarbă	1
7	8206-000001-00	Șurub	1	38	A021040-011-00	Suport de fixare colector de iarbă	1
8	A021040-015-00	buton	4	39	A021040-019-00	Ansamblu fir de conectare	1
9	8121-512001-00	roată	4	40	239-0006	Terminal tată	1
10	A021040-006-00	Ax posterior	1	41	A021040-034-00	fir cablu	1
11	8342-510702-03	arc de tensionare înălțime	4	42	A021040-017-00	placă de ghidare	1
12	A021040-001-00	Carcasă	1	43	A021040-018-00	placă de ghidare	1
13	A021040-005-00	Ax frontal	1	43	8416-481501-0000010	capacitanță	1
14	A021040-007-00	balast	1	44	8007-512001	Clemă de cablu	2
15	8206-511001-0100000	Bolț lamă	1	45	236-1017	colier	1

**11. DECLARAȚIE DE CONFORMITATE CE**

**ADEO Services**  
**135 Rue Sadi Carnot - CS 00001**  
**59790 RONCHIN - FRANȚA**

Declarăm că produsul specificat mai jos:  
Mașină electrică de tuns iarba 1200W  
Model: ELM1-33P.4

Este conformă cu cerințele Directivei MD 2006/42/CE și cu reglementările naționale:

Directiva privind Compatibilitatea electromagnetică 2014/30/UE

Directiva 2015/863/UE privind restricțiile de utilizare a anumitor substanțe periculoase în echipamentele electrice și electronice ce amendează a Directivei 2011/65/UE

Directiva privind ZGOMOTUL 2000/14/CE, Anexa VI și Directiva 2005/88/CE

Nivel de putere sonoră măsurat: 94,11dB (A)

Nivelul garantat al puterii sonore: 96 dB(A)

Organism notificat pentru directiva privind zgomotul:

AV Technology Ltd,

Unit 2 Easter Court Europa Boulevard Warrington, Cheshire, WA5 7ZB, Marea Britanie. Numărul organismului notificat: 1067

EN 60335-1:2012 + A11:2014 + A13:2017

EN 60335-2-77:2010

EN 62233:2008

EN 55014-1:2017

EN 55014-2:2015

EN 61000-3-2:2014

EN 61000-3-3: 2013

IEC62321-1:2013

IEC62321-2:2013

IEC62321-3-1:2013

IEC62321-4:2013

IEC62321-5:2013

IEC62321-6:2015

IEC62321-7-1:2015

IEC62321-7-2:2017 & ISO17075-1:2017

IEC62321-8:2017

Nr. de Serie: Vă rugăm consultați coperta de pe verso și eticheta tehnică a mașinii

Ultimele două cifre ale anului în care s-a aplicat marcaj CE: 18



Semnat la Shanghai 02/11/2018

Numele și adresa persoanei

(recunoscută în comunitate) care a compilat dosarul tehnic:

Richie PERMAL

Lider furnizor al calității

Reprezentant autorizat al lui Julien Ledin, Lider privind calitatea în cadrul ADEO

ADEO Services 135 Rue Sadi Carnot - CS 00001 59790RONCHIN – Franța

## SYMBOLS



CAUTION! Read the instruction booklet.



Beware of sharp blades. Blades continue to rotate after the motor is switched off - Remove plug from mains before maintenance or if cord is damaged.



Keep by standers away.



Keep the flexible supply cord away from the cutting blades.



Guarantee sound power label.



Wear safety glasses.



Wear protective gloves.



Wear safety boots.



Wear ear protection.



Wear protective overalls.



Beware of sharp elements.

FR

ES

PT

IT

EL

PL

RU

KZ

UA

RO

**EN**

## SYMBOLS



Class II - Double insulation.



The product complies with the applicable European directives and an evaluation method of conformity for these directives was done.



Sign of product circulation in the market of the Customs Union member states.

**IPX4**

Protection against splashed water from all directions.



Recycling symbol.

The following symbols are used in this manual:



**Type and source of the danger:** Failure to observe this danger notice may cause physical injury or death.



**Type and source of the danger:** This danger notice warns of damage to the appliance, the environment or other property.



**Note:** This symbol signifies information that may help you reach a better understanding of the processes involved.

# SAFETY INSTRUCTIONS



## **DANGER! Electric shock!**

Risk of injury due to electric shock.

- Children should be supervised to ensure that they do not play with the appliance.
- Read the instructions carefully. Be familiar with the controls and the correct use of the machine.
- Never allow children or people unfamiliar with these instructions to use the machine. Local regulations can restrict the age of the operator.
- Never operate the machine while people, especially children, or pets are nearby.
- Keep in mind that the operator or user is responsible for accidents or hazards occurring to other people or their property.
- Do not switch on the unit until it has been completely assembled. Before switching on the tool, always check the connection cable for signs of damage; only an undamaged connection cable may be used. Damaged connection cables are highly dangerous!
- The electrical data of the electrical supply must be the same as that indicated in the rating plate of this tool. Please do not use the tool if the electrical data is different.
- Insert the main plug of the unit connection cable into the combined switch/plug.
- Secure with the cable grip. The loop of the mains cable must be long enough for the cable grip to slide from one side to the other.
- While operating the machine always wear substantial footwear and long trousers. Do not operate the machine when barefoot or wearing open sandals. Avoid wearing clothing that

FR

ES

PT

IT

EL

PL

RU

KZ

UA

RO

**EN**



## SAFETY INSTRUCTIONS

is loose fitting or that has hanging cords or ties.

- Thoroughly inspect the area where the machine is to be used and remove all objects which can be thrown by the machine.
- Before using, always visually inspect to see that the cutting means, blade nut and the blade assembly are not worn or damaged. Replace worn or damaged components in sets to preserve balance. Replace damaged or unreadable labels.
- Before use check the supply and extension cord for signs of damage or aging. If the cord becomes damaged during use, disconnect the cord from the supply immediately. **DO NOT TOUCH THE CORD BEFORE DISCONNECTING THE SUPPLY**. Do not use the machine if the cord is damaged or worn.
- Operate the machine only in daylight or in good artificial light.
- Avoid operating the machine in wet grass.
- Always be sure of your footing on slopes.
- Walk, never run.
- Mow across the face of slopes, never up and down.
- Exercise extreme caution when changing direction on slopes.
- Do not mow excessively steep slopes.
- Use extreme caution when reversing or pulling the machine towards you.
- Stop the blade(s) if the machine has to be tilted for transportation when crossing surfaces other than grass, and when transporting the machine to and from the area to be used.
- Never operate the machine with defective guards or shields, or without safety devices, for example deflectors and/or grass collector, in place.
- Switch on the motor carefully according to instructions and with feet well away from the blade(s).

## SAFETY INSTRUCTIONS

- Do not tilt the machine when switching on the motor, except if the machine has to be tilted for starting. In this case, do not tilt it more than absolutely necessary and lift only the part, which is away from the operator.
- Do not start the machine when standing in front of the discharge opening.
- Do not put hands or feet near or under rotating parts.
- Keep clear of the discharge opening at all times.
- Do not transport the machine while the power source is running.
- Stop the machine, and remove the disabling device. Make sure that all moving parts have come to a complete stop whenever you leave the machine, before clearing blockages or unclogging chute, before checking, cleaning or working on the machine, after striking a foreign object.
- Inspect the machine for damage and make repairs before restarting and operating the machine; if the machine starts to vibrate abnormally (check immediately), inspect for damage, replace or repair any damaged parts, check for and tighten any loose parts.
- Pull the plug from the socket:
  - Whenever you leave the machine;
  - Before clearing a blockage;
  - Before checking, cleaning or working on the appliance; after striking a foreign object. Inspect the appliance for damage and make repairs as necessary;
- Keep all nuts, bolts, and screws tight to be sure the appliance is in safe working condition.
- Check the grass box frequently for wear or deterioration.
- Replace worn or damaged parts for safety.

FR

ES

PT

IT

EL

PL

RU

KZ

UA

RO

EN

## SAFETY INSTRUCTIONS


- On machines with multi blade, take care as rotating one blade can cause other blades to rotate.
- Be careful during adjustment of the machine to prevent entrapment of the fingers between moving blades and fixed parts of the machine.
- For rotary mowers, ensure that only replacement cutting systems of the right type are used.
- Replace worn or damaged parts for safety. Use only genuine replacement parts and accessories.
- When servicing the blades be aware that, even though the power source is switched off, the blades can still be moved.
- The extension cable, plug and socket must be watertight and intended for outdoor use.
- Always allow the machine to cool down before storing
- The machine should be supplied via a residual current device (RCD) with a tripping current of not more than 30 mA.

**Caution:** An inadequate extension cable can be dangerous and can cause accidents. Please contact a qualified electrician for advice if in any doubt.

Even if you are operating this product in accordance with the provisions, residual risks will still remain. The following dangers can arise in connection with the structure and design of this product:

- Health defects resulting from vibration emissions if the product is used over longer period of time or not adequately managed and properly maintained.
- Injuries and damage to property to due to broken accessories or hidden objects that are suddenly dashed.
- Burns if hot surfaces are touched.

## SAFETY INSTRUCTIONS

 **WARNING:** This product produces an electromagnetic field during operation. This field may under some circumstances interfere with active or passive medical implants. To reduce the risk of serious or fatal injury, we recommend that people with medical implants consult their doctor and the medical implant manufacturer before operating this product.

FR

ES

PT

IT

EL

PL

RU

KZ

UA

RO

**EN**

FR

ES

PT

IT

EL

PL

RU

KZ

UA

RO

**EN**

## CONTENTS

1. Intended use of Sterwins lawn mower
2. Description
3. Technical data
4. Before putting the equipment into Operation
5. Operation
6. Maintenance
7. Trouble Shooting
8. Disposal and recycling
9. Warranty
10. Exploded view and part list
11. EC declaration of conformity

## 1. INTENDED USE OF STERWINS LAWN MOWER

Thank you for purchasing this product. Please read through these operating instructions and keep them for future reference.

This lawn mower is only intended to be used for cutting grass and can be used easily in your garden. Do not use it for others purposes.

After unwrapping the packing, make sure that the product is complete with its accessories (if any). If the product is damaged or has any defect, please do not use it and bring back it to your dealer.

If you give this tool to another people, please give him also this instruction manual.

**Please note that our equipment has not been designed for use in commercial, trade or industrial applications. Our warranty will be voided if the machine is used in commercial, trade or industrial businesses or for equivalent purposes.**

FR

ES

PT

IT

EL

PL

RU

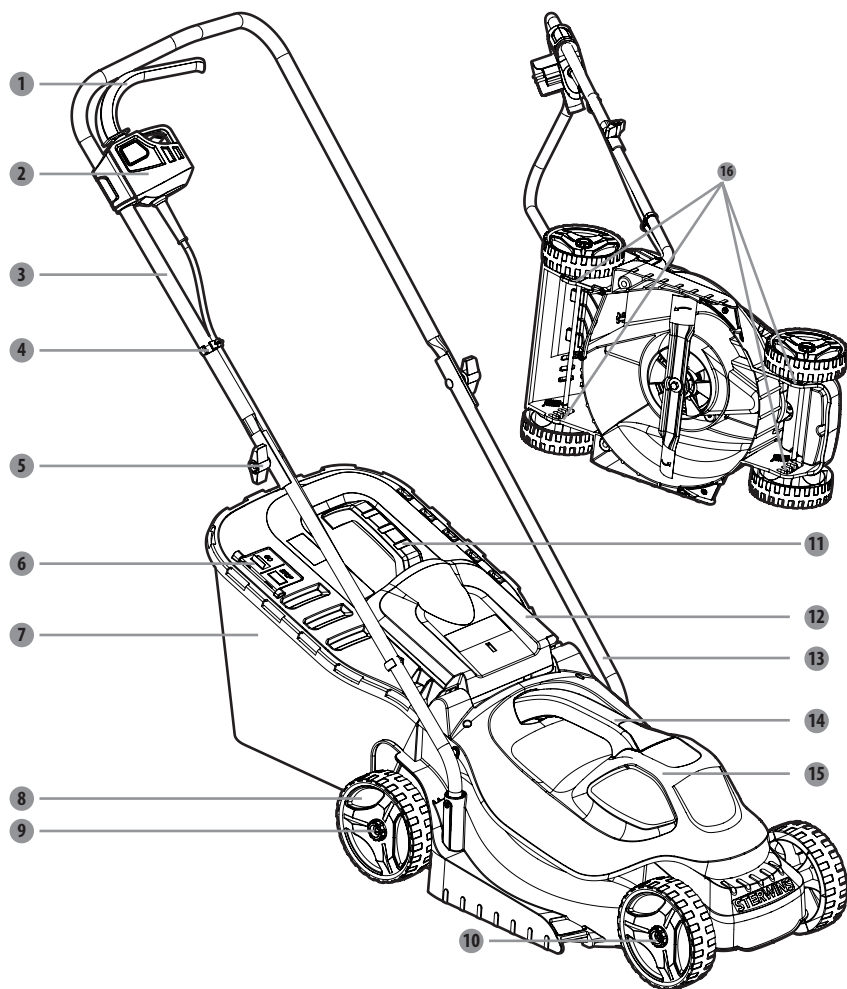
KZ

UA

RO

EN

## 2.DESRIPTION



- |   |                                       |
|---|---------------------------------------|
| <b>1</b> Switch Bar                           | <b>9</b> Wheel Retaining Knob         |
| <b>2</b> Switch Button                        | <b>10</b> Front Wheels                |
| <b>3</b> Upper Handle                         | <b>11</b> Grass Collection Box Handle |
| <b>4</b> Wire Clip                            | <b>12</b> Rear Discharge Door         |
| <b>5</b> Knob                                 | <b>13</b> Lower Handle                |
| <b>6</b> Grass Collection Box Indicator Plate | <b>14</b> Motor Cover Handle          |
| <b>7</b> Grass Collection Box                 | <b>15</b> Motor Cover                 |
| <b>8</b> Rear Wheels                          | <b>16</b> Blade Height Adjustment     |

### 3. TECHNICAL DATA

<b>Model</b>	ELM1-33P.4
<b>Rated voltage</b>	220-240V~50Hz
<b>Rated power input</b>	1200W
<b>No-load speed</b>	3250/min
<b>Cutting width</b>	330mm
<b>Sound pressure</b>	78.3 dB(A) K=3 dB(A)
<b>Measured sound power level</b>	94.11 dB(A) K=1.71 dB(A)
<b>Guarantee sound power level</b>	96 dB(A)
<b>Cutting height</b>	25mm-70mm
<b>Degree of protecting against liquids</b>	IPX4
<b>Mass of unit</b>	≈8.1 kg
<b>Blade no.</b>	A021040
<b>Vibration level (K=1.5m/s<sup>2</sup>)</b>	2.734 m/s <sup>2</sup>
<b>Wheels Regulation</b>	Manual
<b>Collection bag capacity</b>	30L

FR  
ES  
PT  
IT  
EL  
PL  
RU  
KZ  
UA  
RO  
EN

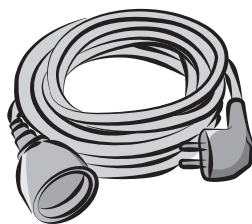


## 4. BEFORE PUTTING THE EQUIPMENT INTO OPERATION

**DANGER!** Risk of injury due to electric shock.  
Warning! Do not plug in before installation is fully completed!

### PREPARING THE EXTENSION CORD

- As a basic principle, we recommend the use
- A proper extension cord, in order to avoid unnecessary damage to the lawn mower. (Fig. A)



(Fig. A)

**CAUTION:** You should only use extension cords for outdoor use, PVC or rubber cord ordinary duty with a cross sectional area not less than 1.5 mm<sup>2</sup>. Before and during use, check the supply and extension cords for damage. Do not use the appliance if the cord is damaged or worn. Keep extension cord away from cutting elements. If the cord is damaged during use, disconnect the cord from the supply immediately. Do not touch the cord before disconnecting the supply.

## 5. OPERATION

**DANGER!** Risk of injury due to electric shock.

Warning! Do not plug in before installation is fully completed!

### Setting up your lawn mower

Set up the lawn mower on flat and firm ground to ensure safe and sturdy operating.

Insert the lower handle **13** into the handle fixing hole of the mower and tighten it with the self-tapping screw.

Fix the upper **3** and lower handles **13** with the knob **5**. Hold the bolt by pushing with your hand and rotate the knob with a little bit force.

The main module of the switch box group is pointed at the side module on the right of the upper handle **3** and lightly push the button. After locking, cross the main module down again to confirm whether the installation is complete.

Fasten the power cord to the handle with two wire clips **4**.



Risk of death by electrocution or electric shock or serious personal injury if power lines or electric cords are contacted. Never operate mower over electrical sources, cords, or wires.

### Adjust the handle height

There are two different holes on the side of the lower handle **13** to vary the height.

If the height seems too tall or too short, adjust the hole properly and tighten it with the self-tapping screw.

### Installing the grass collection box

Before installing, make sure the grass box has been properly attached to the metal grass collection box **7** frame via the clips around the mouth of the box.

Lift the rear discharge door **12**. While holding the door open, place the grass collection box **7** with handle side up into the grooves under the hinge of the rear discharge door **12**, making sure that the hooks rest properly inside their respective grooves.

After stopping, lift the rear discharge door **12**, take the grass collection box **7** away.

### Setting the cutting height

When shipped, the wheels on the mower are set to a low-cutting position. Before using the

## 5. OPERATION

mower for the first time, raise the cutting position to the height best suited for your lawn.

To adjust the blade height:

Disconnect power supply.

To raise the blade height, use both hands to adjust the blade height adjustment **16** of the four wheels.

Connect to power supply when you are ready to mow.

### Installing/Removing extension cord

Insert the female end of the extension cord into the product.

Connect the male end of the extension cord to the power source.

Make sure the extension cord is secured before beginning operation.

### Starting/Stopping the mower

Connect to power supply.

Press and hold the switch button **2**. Pull the switch bar **1** toward the handle and release the switch button **2** to start the mower.

To stop the mower, release the switch bar **1**. Let the blade come to a complete stop before making any adjustments to the mower.

### Attention during operation

Firmly hold the handle with both hands when mowing.

Start mowing near the power socket to ensure that the extension cord does not become an obstacle.

Do not allow the extension cord to pass under or become entangled beneath the machine.

Do not try to cut long grass all at once. Instead, mow the lawn in steps. Leave a day or two between mowings until the lawn becomes evenly short.

When mowing at the edge, be sure to face the left side of the machine toward the edge, and then move the machine along the edge.



**WARNING:** The mower can only be used outdoors, and in no case in a building.

The mower must be left outdoors for at least two hours before entering inside a building.

## 6. MAINTENANCE



### **DANGER ! ELECTRIC SHOCK !**

Disconnect power supply before cleaning ,changing the cutting blade and storing of the mower.

### **Cleaning**

Keep all safety devices, air vents, and motor housing free of debris and dirt. Wipe down the equipment with a cloth and/or compressed air. It is highly suggested that you clean the device after every use.

Do not use cleaning agents, as these can attack the plastic and weaken the structural integrity of the lawn mower. Remove deposits from the guard hood with a brush.

### **Changing the cutting blade**

Turn the mower onto its side to reveal the underside of the machine.

Place a block of wood or a stop of some kind between the blade and the edge of the deck to prevent the blade from turning freely.

Using a wrench , loosen the blade nut on the bottom of the unit . Remove the blade nut, the washer, and the blade from the machine.

Put the new blade onto the shaft and replace the blade washer and the blade nut.

Tighten the blade nut. Torque the blade nut to 25-30 N•m.

Once the blade is secure, check by hand that everything rotates as it should.

### **Storage**

Examine the unit thoroughly for worn, loose or damaged parts.

Clean the unit before storing or transporting. Be sure to secure the unit while transporting.

Store the unit in a clean, dry place. Cover it in order to provide added protection.

FR

ES

PT

IT

EL

PL

RU

KZ

UA

RO

**EN**

## 7. TROUBLE SHOOTING



### **DANGER! Risk of injury due to electric shock.**

Warning! Before any trouble shooting, switch off the lawnmower.

problems	Probable causes	Corrective action
Mower not starting.	Power supply not connected.	Connect to power supply.
Mower cutting grass unevenly.	Lawn is rough or cutting height not set properly.	Adjust the cutting height.
Mower not mulching properly.	Wet grass clippings sticking to the underside of the deck.	Wait until the grass dries before mowing.
Mower hard to push.	High grass, rear of mower housing and blade dragging in heavy grass, or cutting height too low.	Raise cutting height.
Mower not bagging properly.	Cutting height set too low.	Raise cutting height.
Mower suddenly stopped while cutting grass.	Mower maybe occur overload protection.	Stop the mower and wait for 3 minutes to restart.

## 8. DISPOSAL AND RECYCLING



Electrical products should not be discarded with household products. Used electrical products must be collected separately and disposed of at collection points provided for this purpose. Talk with your local authorities or dealer for advice on recycling.

## 9. WARRANTY

### PREFACE

Thank you for choosing this product. Upon designing and manufacturing our products, we place all of our efforts into ensuring an excellent quality that meets the needs of the users.

**IMPORTANT! PLEASE READ THIS MANUAL BEFORE USING THIS PRODUCT, FOLLOW THE BASIC SAFETY WARNINGS WITHIN, AND KEEP IT CAREFULLY.**

As soon as you open the packaging, we recommend that you check to ensure that all elements required for assembly of the product have been included, in order to do this, please refer to page 4 of this manual.

If the product is damaged or has some defects, please do not use it, and bring it back to the nearest store.

This product is intended for outdoor use only, and must not be used inside a building under any circumstances.

This product can be placed inside a building only after having rested for two hours after the last use.

We thank you for your business and hope that you will be totally satisfied upon using our product. We will be happy to receive all of your remarks on our online store web site.

### Warranty

STERWINS products are designed based on the most rigorous quality standards for products intended for the general public.

The products are covered with a warranty of 3 years starting from the date of purchase. This warranty covers all manufacturing or material defects.

- If purchasing a Sterwins lawn mower with a deck made of galvanised steel, the deck is covered with a 10-year warranty against corrosion.

In the event of a breakdown, please refer first to the troubleshooting page (problems and solutions) in the brochure; if the problem persists, please check with the nearest store.

Your store shall spare no effort in resolving the issue.

Repairs and change of parts do not extend the duration of the initial warranty.

Breakdowns resulting from normal wear and tear or from improper use of the product are not covered by the warranty. This includes, among others, the switches, the safety circuit breaker and the motors, in case of wear.

Please note that there are specific warranty terms for certain countries.

In case of doubt, please check with your point of sale.

For claims relating to the the warranty to be taken into account, the following is required:

- Providing proof of purchase
- That no repairs and/or change of parts have been performed by a third party.

FR

ES

PT

IT

EL

PL

RU

KZ

UA

RO

EN

FR

ES

PT

IT

EL

PL

RU

KZ

UA

RO

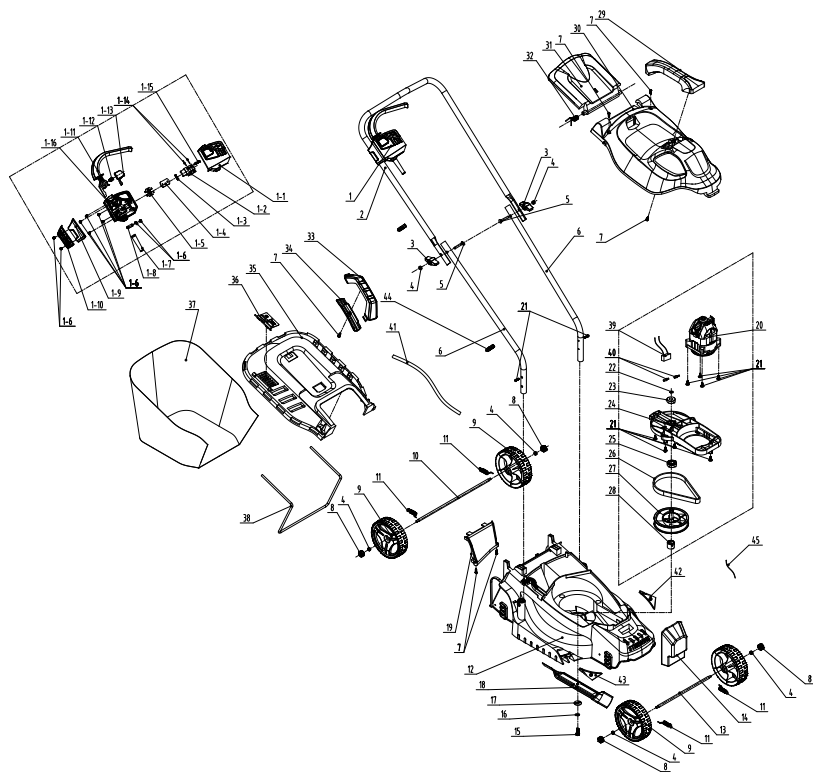
**EN**

## 9. WARRANTY

- That the issue is not a matter of normal wear and tear.
- That required maintenance and repair works have been performed correctly.
- That no deterioration has taken place as a result of incorrect setting of the carburettor
- That there has been no forcing, improper handling, unauthorised use, or accidents
- That no deterioration has taken place due to overheating, resulting from clogging of the ventilator block.
- That no work has been done on the product by an unskilled person, and no incorrect repairs have been attempted.
- That the tool/battery/charger have never been disassembled or opened.
- That the tool/battery/charger have never been in a wet environment (dew, rain, submerged in water..)
- That no incorrect parts have been used, parts not made by STERWINS, whereas they prove to be the cause of deterioration
- That the tool has not been used improperly (overloading the tool, or use of non-approved accessories).
- That no damage has resulted from external causes, or foreign bodies such as sand or stones.
- That no damage has resulted from non-compliance with safety recommendations and use instructions.

The product must be used under normal usage circumstances, and for non-professional purposes. Therefore, excluded from this warranty are products used by landscaping companies, local authorities, as well as companies offering paid rentals or free loaning of equipment.

## 10. EXPLODED VIEW WITH PART LIST



FR  
ES  
PT  
IT  
EL  
PL  
RU  
KZ  
UA  
RO  
EN



## 10. EXPLODED VIEW WITH PART LIST

POS	PART NUMBER	DESCRIPTION	NUM	POS	PART NUMBER	DESCRIPTION	NUM
1	8440-512002-00	Switch box assembly	1	16	8W5-08B	Spring washer	1
1-1	8020-512007-0000120	Switch box upper cover	1	17	8325-532405-0000000	Washer	1
1-2	8042-660102-0000011	Switch	1	18	A021040-009-00	blade	1
1-3	8342-463002-0000000	Spring	1	19	A021040-008-00	air flow guide	1
1-4	8187-512401-0100120	Fix plate	1	20	8440-513011-0061510	Motor assy'	1
1-5	8421-512101-0101610	Plug	1	21	85NAB50-20D	Flange face self-tapping Screw	13
1-6	85JAB40-16D	Screw	9	22	8CC-09B	Axis with circlips	1
1-7	8332-532101-01	Cable sleeve	1	23	88C-260908-ST03	629Z Bearing	1
1-8	8184-302201-0001710	Cable clamp	1	24	8292-512001-01	Motor holder	1
1-9	8020-512011-0000120	Upper cover	1	25	88C-321509-ST03	6002 bearing	1
1-10	8020-512012-0000120	Lower cover	1	26	8345-512002-00	Belt	1
1-11	8044-512010-00	Switch trigger	1	27	8122-512001-00	Big belt wheel	1
1-12	8342-481501-0000000	Spring	1	28	8334-512001-00	Shaft sleeve for blade	1
1-13	8020-512009-0166810	Switch button	1	29	A021040-003-00	handle on motor cover	1
1-14	8413-513101-0000010	Connecting wire	1	30	A021040-002-00	Upper motor cover	1
1-15	85NAB3-08D	Screw	2	31	A021040-004-00	Rear cover	1
1-16	8020-512008-01	Switch box lowerer cover	1	32	A021040-016-00	Torsional spring	1
2	A021040-013-00	Upper handle bar	1	33	8001-512002-00	Grass box handle	1
3	8313-512001-0066810	knob	2	34	8020-512006-00	Grass box lower handle	1
4	8NH-06D	Nut	6	35	A021040-012-00	Grass box upper cover	1
5	8206-660501-0000000	bolt	2	36	8181-513001-00	The indicator board	1
6	A021040-014-00	Lower handle bar	2	37	A021040-010-00	Collection bag	1
7	8206-000001-00	Screw	1	38	A021040-011-00	Collection bag bracket	1
8	A021040-015-00	knob	4	39	A021040-019-00	Connecting wire assembly	1
9	8121-512001-00	wheel	4	40	239-0006	Male terminal	1
10	A021040-006-00	Rear axle	1	41	A021040-034-00	cable wire	1
11	8342-510702-03	high tension spring	4	42	A021040-017-00	guide plate	1
12	A021040-001-00	Housing	1	43	A021040-018-00	guide plate	1
13	A021040-005-00	Front axle	1	43	8416-481501-0000010	capacitance	1
14	A021040-007-00	Ballast	1	44	8007-512001	Cable clip	2
15	8206-511001-0100000	Blade bolt	1	45	236-1017	cable tie	1

## 11. EC DECLARATION OF CONFORMITY

**ADEO Services**  
**135 Rue Sadi Carnot - CS 00001**  
**59790 RONCHIN - France**

Declare that the product detailed below:

Electric lawnmower 1200W

Model: ELM1-33P.4

Is in conformity with the requirements of the Directive MD 2006/42/EC and with national regulations:

EMC Directive 2014/30/EU

ROHS Directive(EU)2015/863 amending Directive 2011/65/EU

NOISE Directive 2000/14/EC,Annex VI and 2005/88/EC

Measured Sound power level: 94.11dB (A)

Guarantee sound power level: 96dB (A)

Notified body of Noise directive:

AV Technology Ltd,

Unit 2 Easter Court Europa Boulevard Warrington, Cheshire, WA5 7ZB, United Kingdom.

Notified Body number:1067

EN 60335-1:2012 + A11:2014 + A13:2017

EN 60335-2-77:2010

EN 62233:2008

EN 55014-1:2017

EN 55014-2:2015

EN 61000-3-2:2014

EN 61000-3-3: 2013

IEC62321-1:2013

IEC62321-2:2013

IEC62321-3-1:2013

IEC62321-4:2013

IEC62321-5:2013

IEC62321-6:2015

IEC62321-7-1:2015

IEC62321-7-2:2017 & ISO17075-1:2017

IEC62321-8:2017

Serial No: Please refer to the back cover page and rating label of machine Last  
two numbers of the year CE marking applied: 18

——随年变



Signed in Shanghai 02/11/2018

Name and address of the person

(establish in the community)compiled the technical file:

Richie PERMAL

Supplier Quality Leader

Authorized representative of Julien Ledin, ADEO Quality Leader

ADEO Services 135 Rue Sadi Carnot - CS 00001 59790RONCHIN – France

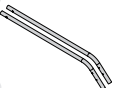


FR: Montage / ES: Montaje / PT: Montagem / IT: Montaggio / EL: Συναρμολόγηση /  
PL: Montaż / RU: Сборка / KZ: Монтаждау / UA: Збірка / RO: Montaj / EN: Assembly

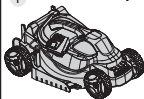
B  
X2



G



I



A

X2

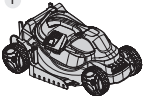


E

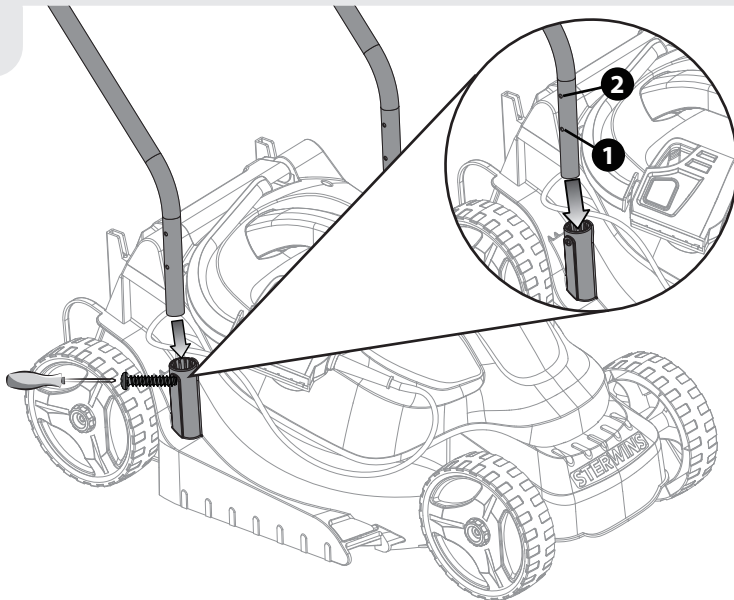
X2



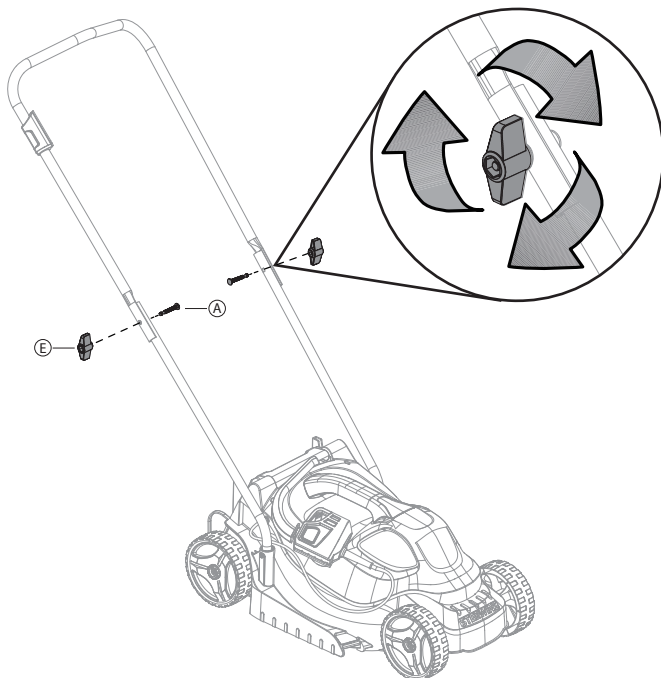
I

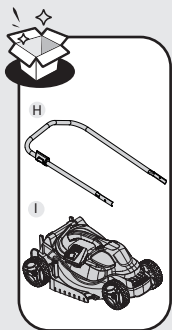


1

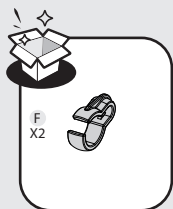
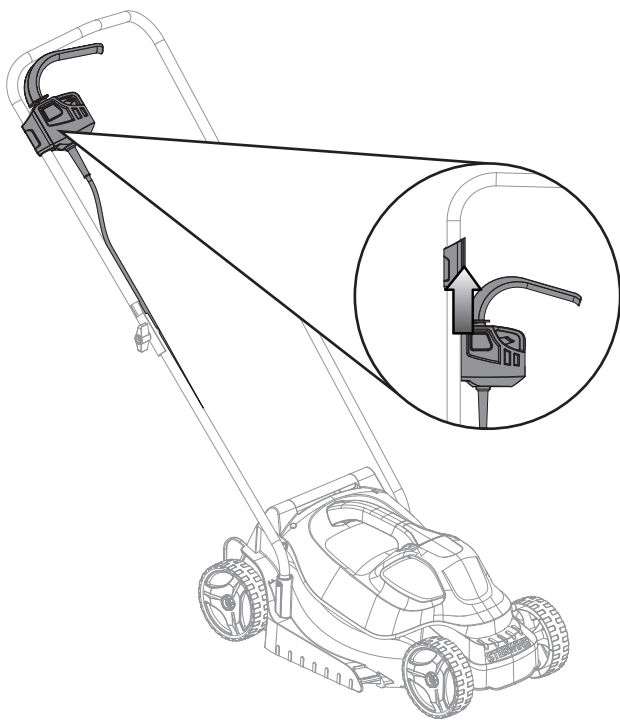


2

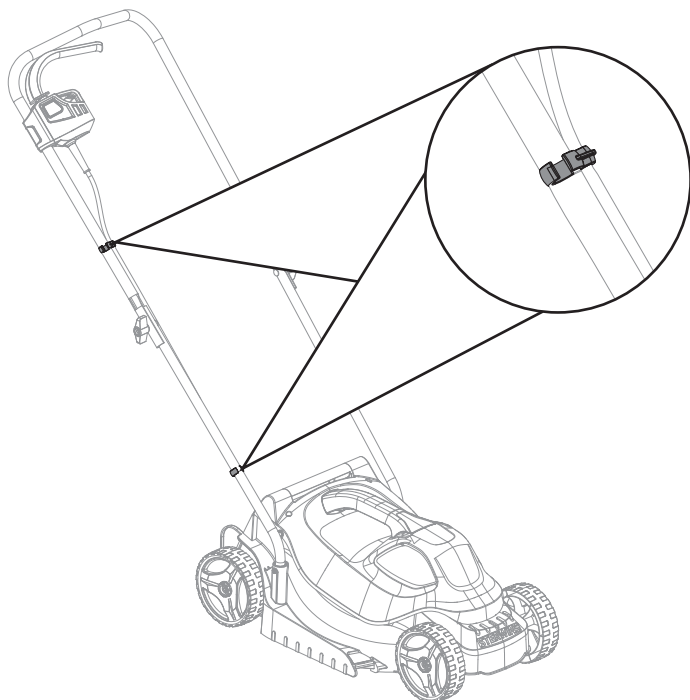


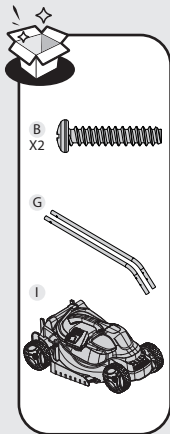


3

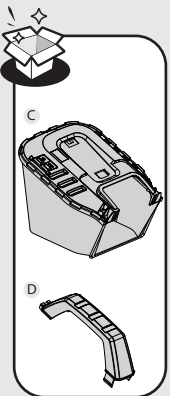
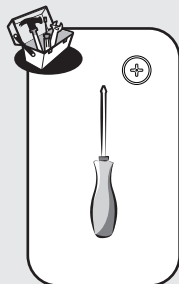


4

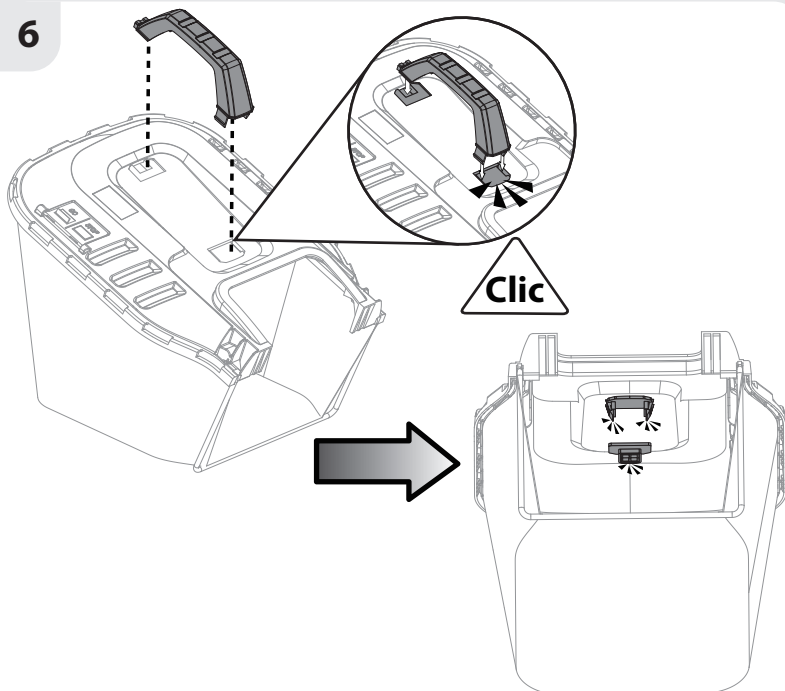




5

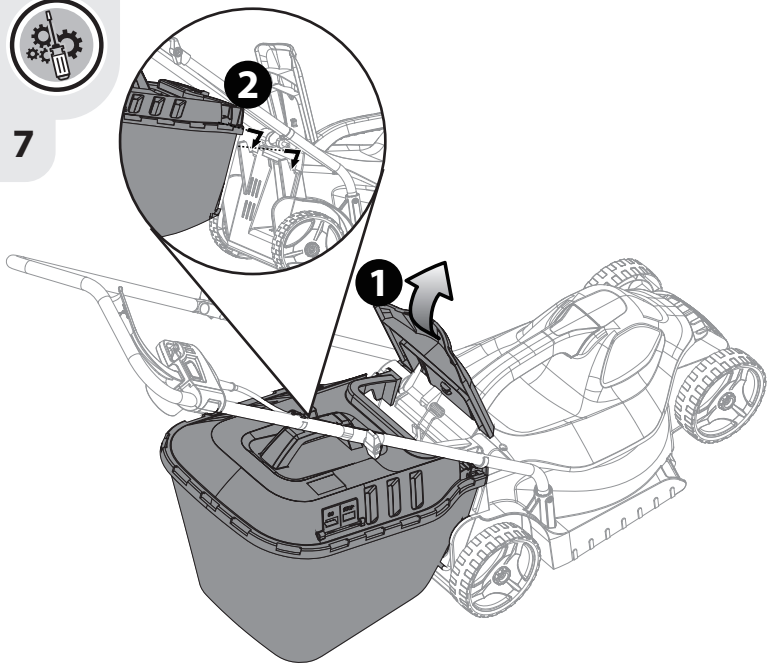


6

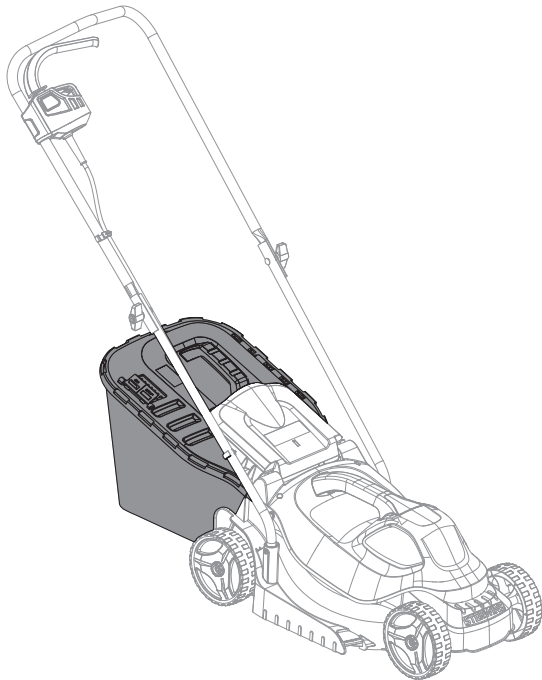




7



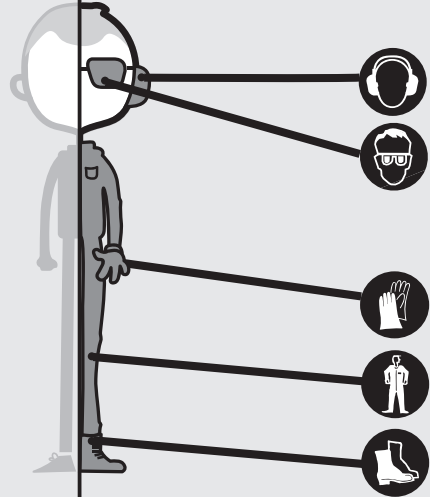
8



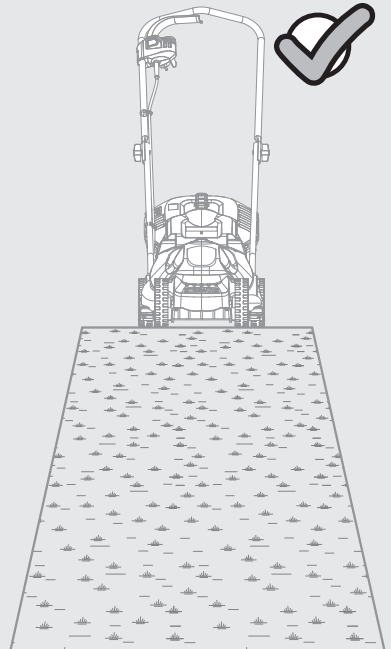
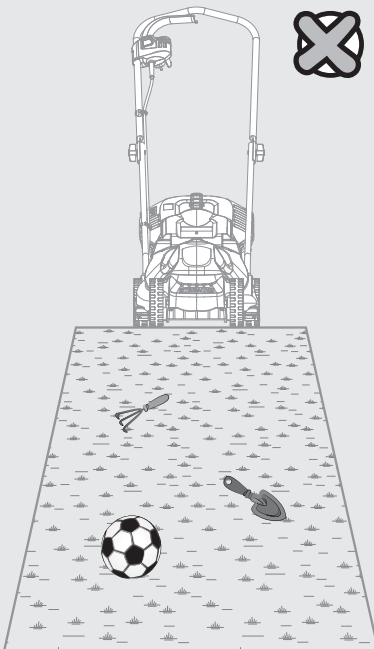


1

- FR Préparation
- ES Preparación
- PT Preparação
- IT Preparazione
- EL Προετοιμασία
- PL Przygotowanie
- RU Подготовка
- KZ Дайындау
- UA Підготування
- RO Pregătire
- EN Preparation



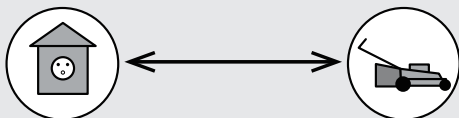
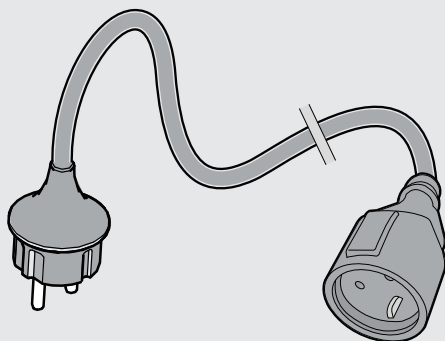
2



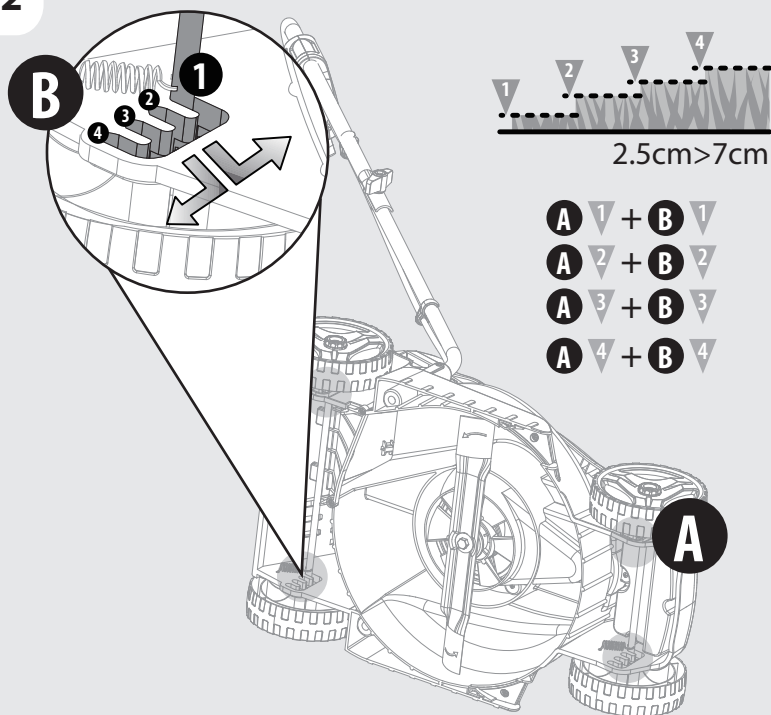


FR: Utilisation / ES: Utilización / PT: Utilização / IT: Uso / EL: Χρήση / PL: Użytkowanie /  
RU: Использование / KZ: Пайдала / UA: Використання / RO: Utilizare / EN: Use

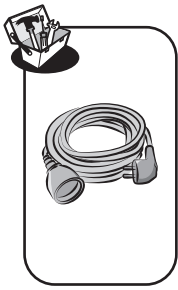
1



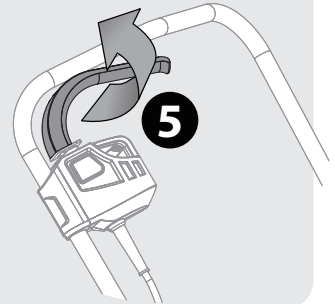
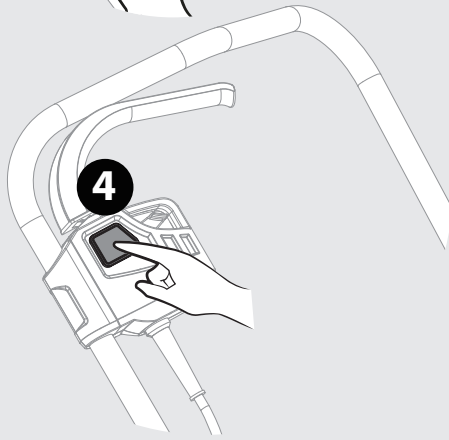
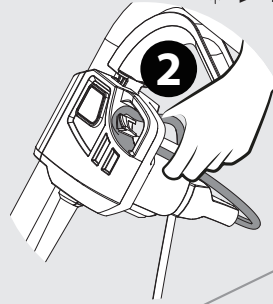
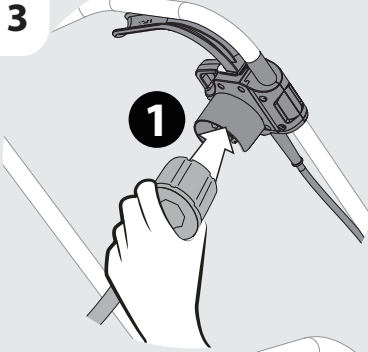
2



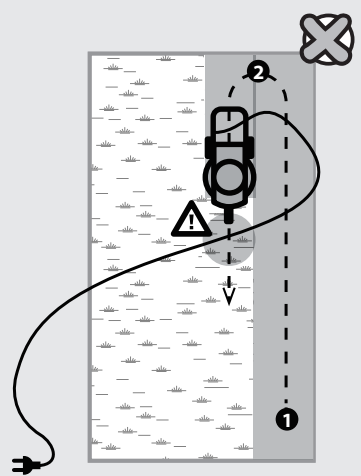
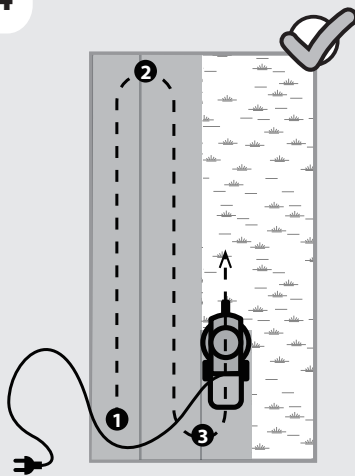




☼ < 0°C   
☼ > 40°C

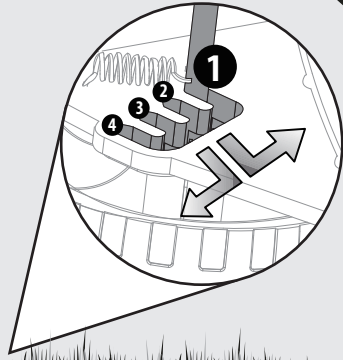


4

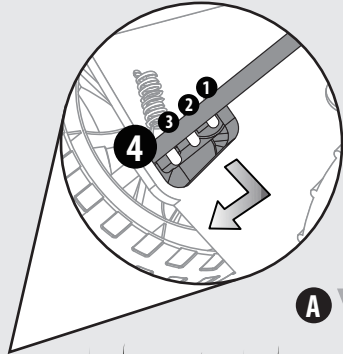
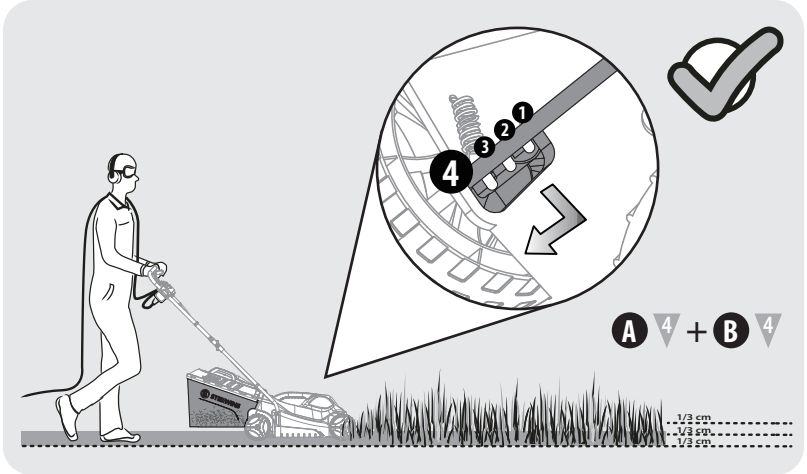




5

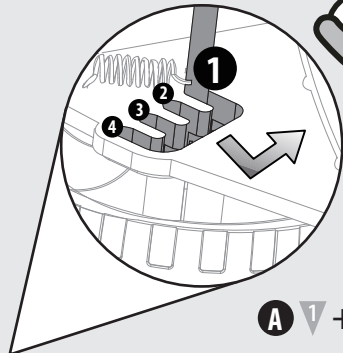
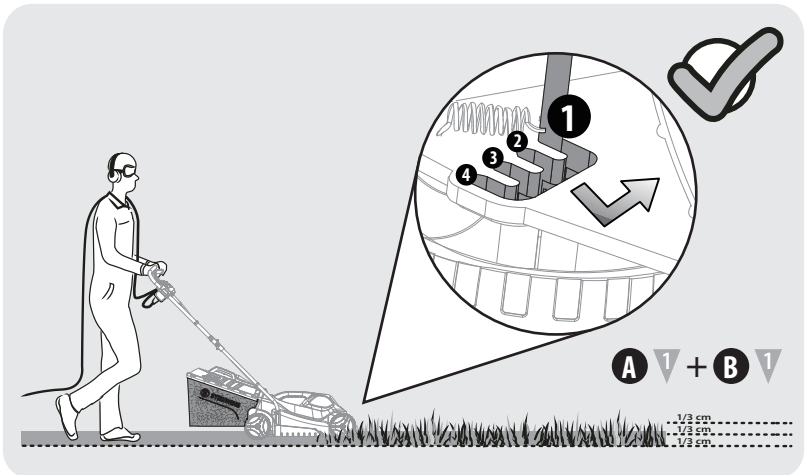


1/3 cm  
1/3 cm  
1/3 cm



A 4 + B 4

1/3 cm  
1/3 cm  
1/3 cm

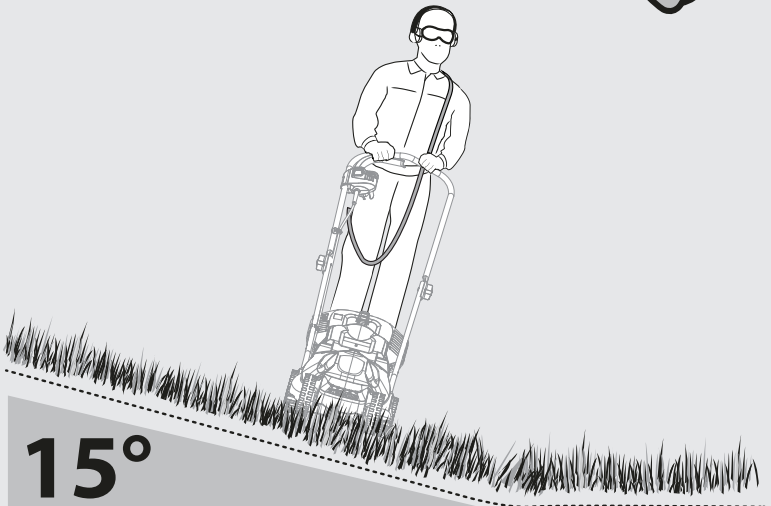


A 1 + B 1

1/3 cm  
1/3 cm  
1/3 cm



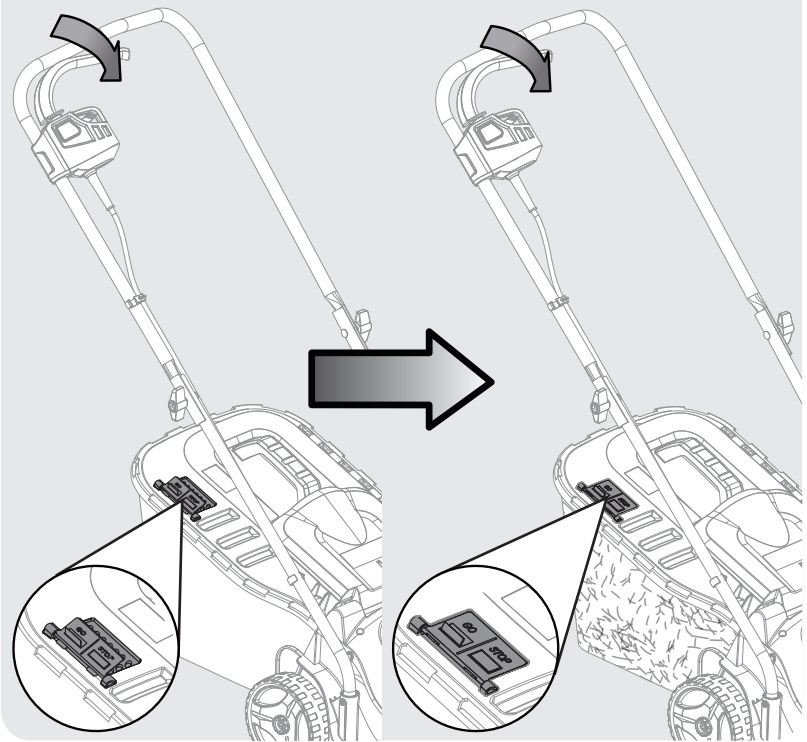
6



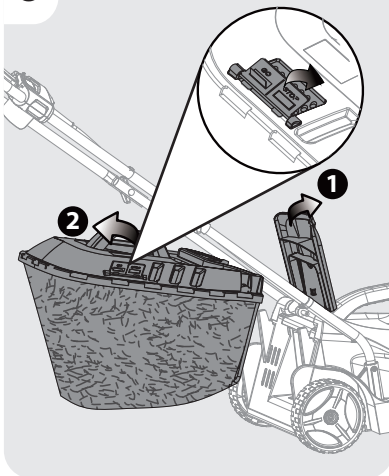
15°



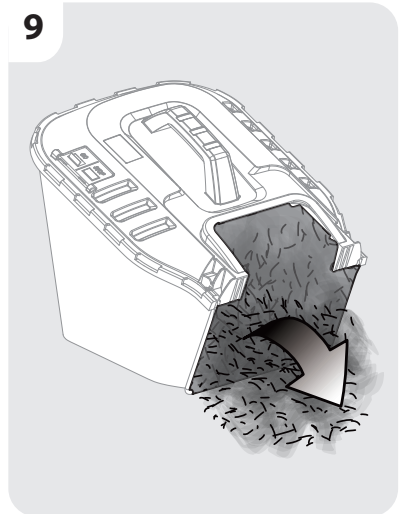
7



8

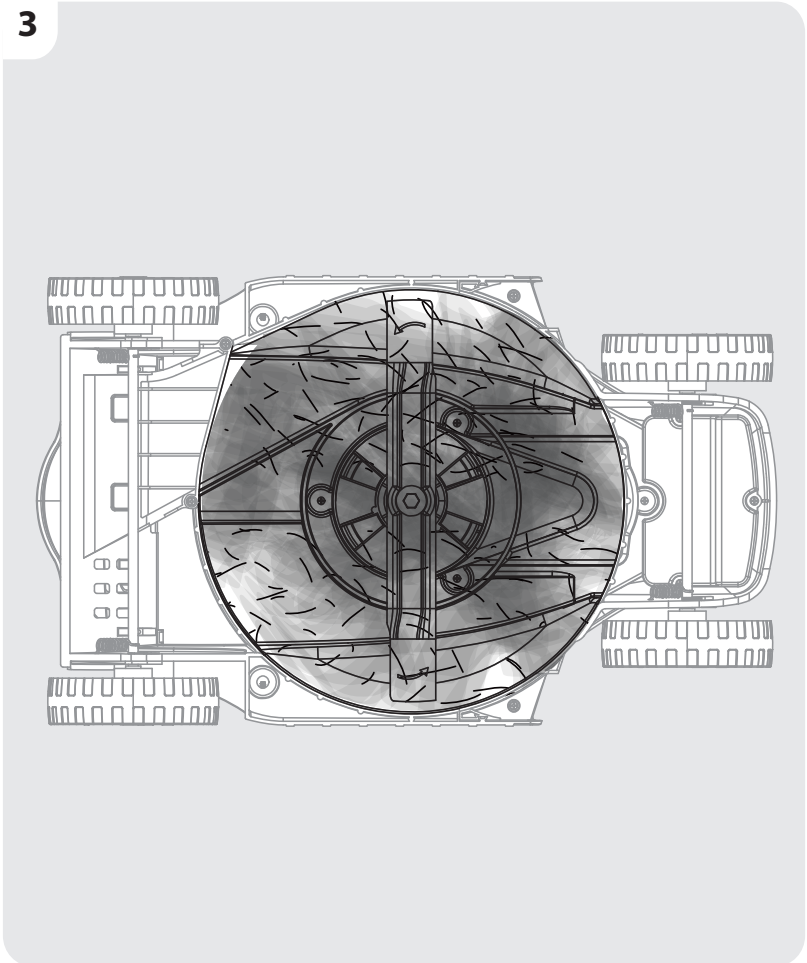
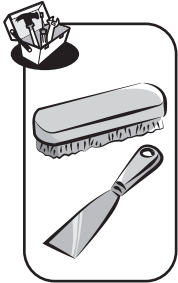
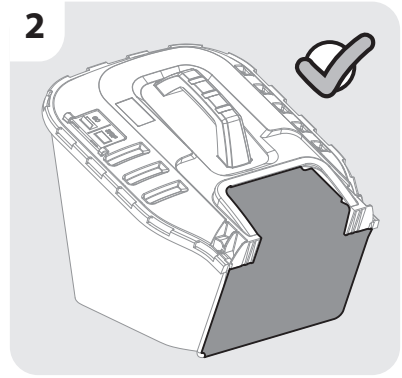
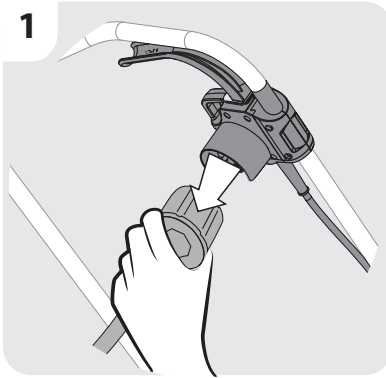


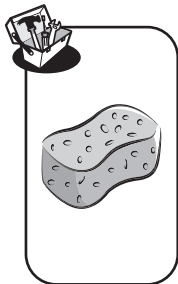
9



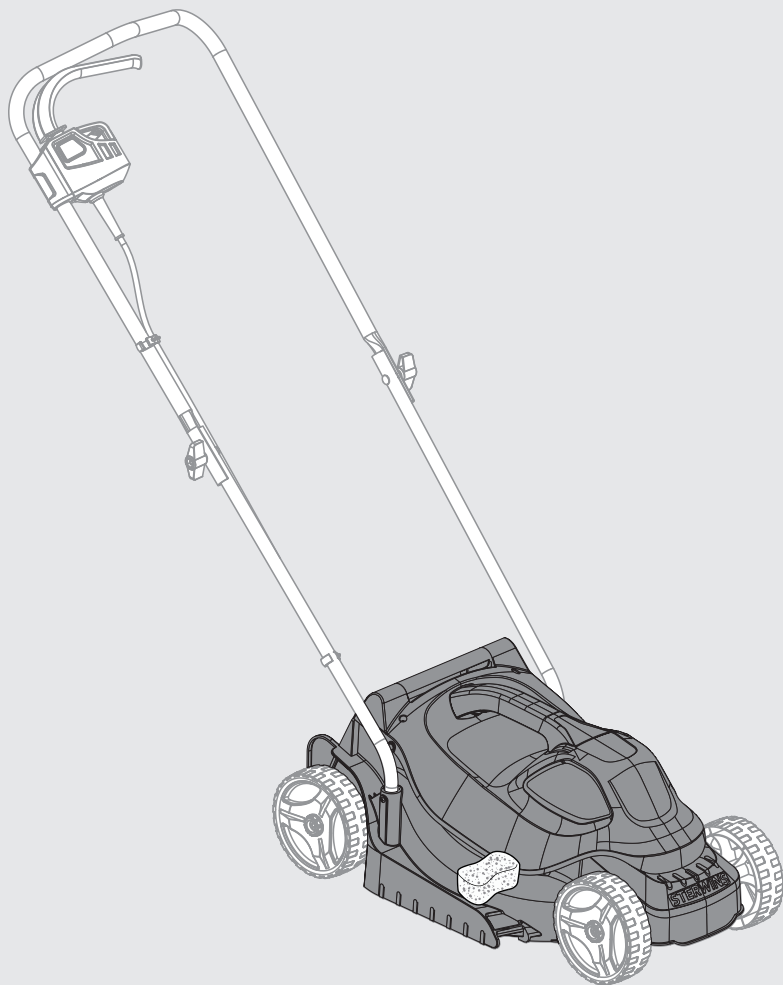


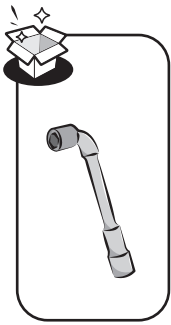
FR: Entretien / ES: Mantenimiento / PT: Manutenção / IT: Manutenzione / EL: Συντήρηση /  
PL: Konserwacja / RU: Уход / KZ: Және техникалық қызмет көрсету / UA: Догляд /  
RO: Întreținere / EN: Maintenance



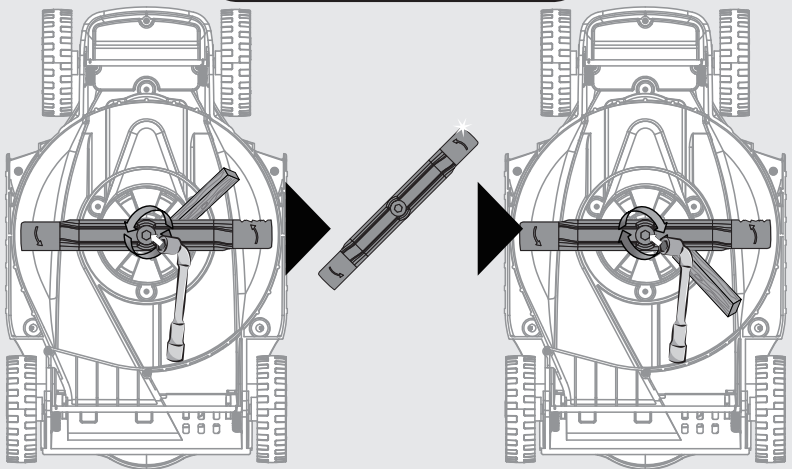
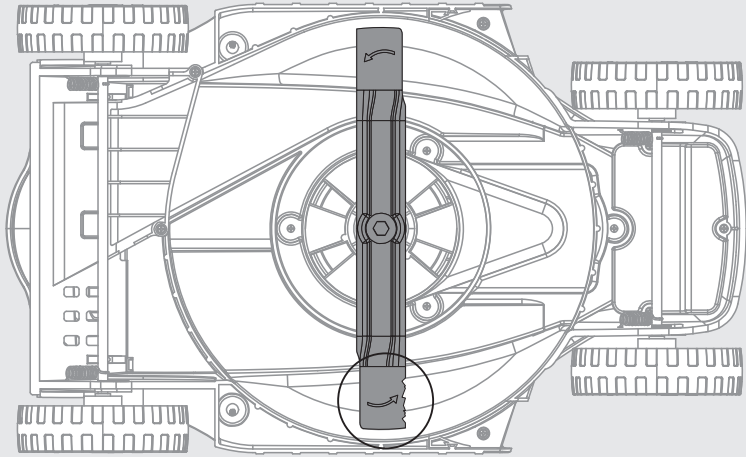
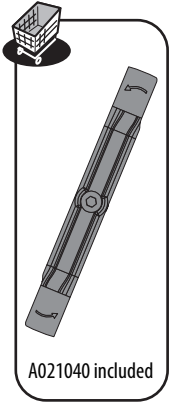


4





5

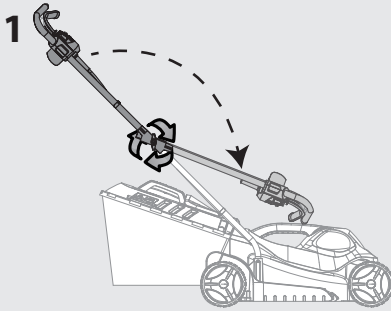


25-30N.m

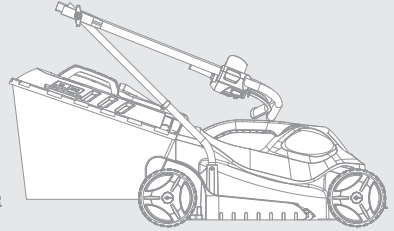


FR: Hivernage / ES: Durante el invierno / PT: Preparação para o inverno / IT: Rimessaggio /  
EL: Αποθήκευση το χειμώνα / PL: Przechowywanie / RU: Зимний период / KZ: Қысқы сақтау /  
UA: Зимовий період / RO: Păstrare pe perioada iernii / EN: Winter storage

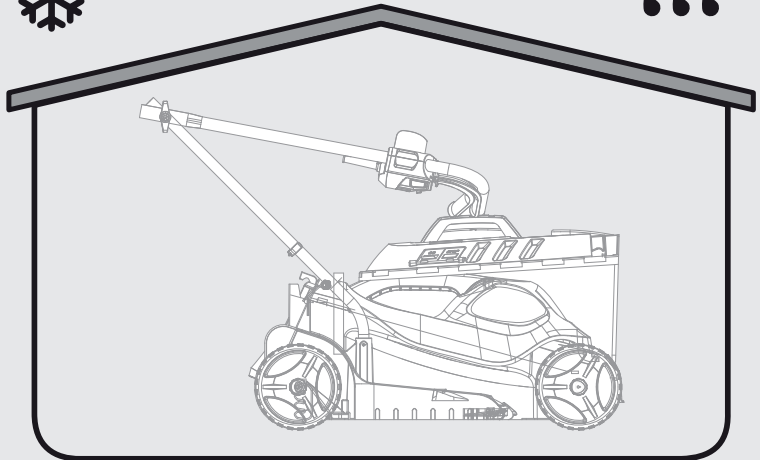
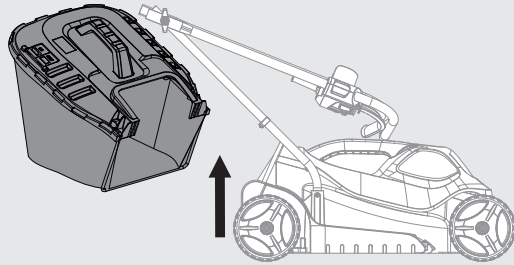
1



2



3







cette tondeuse se recycle,  
si elle n'est plus utilisable  
déposez-la en déchèterie.

Notice à trier. Pour en savoir plus :  
[www.quefairedemesdechets.fr](http://www.quefairedemesdechets.fr)

- FR** Cette tondeuse est recyclable. Si elle ne peut plus être utilisée, veuillez l'apporter dans un centre de recyclage des déchets.
- ES** Este cortacésped es reciclable. Si ya no se puede usar, llévelo a un centro de reciclaje de residuos.
- PT** Este corta relvas é reciclável. Se deixar de o utilizar, entregue-o no centro de reciclagem de resíduos.
- IT** Questo tosaerba può essere riciclato. Se deve essere smaltito, portalo presso un centro di riciclaggio.
- EL** Αυτή η κορρευτική μηχανή είναι ανακυκλώσιμη. Αν δεν μπορεί να χρησιμοποιηθεί περαιτέρω, μπορείτε να τη μεταφέρετε σε ένα κέντρο ανακύκλωσης απορριμμάτων.
- PL** Kosiarka ta poddawana jest recyklingowi, kiedy przestaje być użyteczna należy dostarczyć ją do punktu zbiórki odpadów.
- RU** Эта косилка может перерабатываться, если она больше не пригодна для пользования, сдайте ее в утилизационный центр.
- KZ** Бұл Көгал шапқыш қайта өңдеуге келеді. Оны әрі қолдануға болмайтын жағдайда, оны қайта өңдейтін орталыққа тапсыруыңызды өтінеміз.
- UA** Ця косарка може перероблятися, якщо вона більше не є придатна для використання, здайте її в утилізаційний центр.
- RO** Această mașină de tuns este reciclabilă. Dacă nu mai poate fi folosită, vă rugăm să o aduceți într-un centru de reciclare a deșeurilor.
- EN** This lawn mower is recyclable. If it cannot be used anymore, please take it to waste recycling centre.



\* Garantie 3 ans / 3 años de garantía / Garantia de 3 años / Garanzia 3 Anni / Εγγύηση 3 ετών /  
Gwarancja 3-letnia / Гарантия 3 года / Кепілдік 3 жыл / Гарантія 3 років / Garantie 3 ani /  
3-year guarantee



Made in P.R.C. 2018

ADEO Services - 135 Rue Sadi Carnot - CS 00001  
59790 RONCHIN - France

**BR** Importado e distribuído por LEROY MERLIN  
CIA BRASILEIRA DE BRICOLAGEM  
Rua Domingas Galleteri Blotta, 315 - Interlagos - CEP  
04455-360 São Paulo - SP - Brazil CNPJ: 01.438.784/0001-05  
CALM (Central de Atendimento Leroy Merlin) -4020.5376 (capitais)  
e 0800.0205376 (demais regiões)

**UA** ТОВ «Леруа Мерлен Україна»,  
вул. Полярна 17а, м. Київ 04201, Україна

**ZH** LM - 188, Building 4.2 Dajiaoting Zhongjie, Chaoyang District,  
Beijing 100022 - CHINA, P.R.C

**SA** Imported by Adeo South Africa (PTY) LTD T/A Leroy Merlin  
Leroy Merlin Greenstone Store - Corner Blackrock Street  
and Stoneridge Drive, Greenstone Park Ext 2,  
Edenvale, 1610 - Johannesburg, Gauteng, South Africa

**RU** ООО ЛЕРУА МЕРЛЕН ВОСТОК, 141031, Московская  
область, Мытищинский район, г. Мытищи,  
Осташковское шоссе, д.1, РОССИЯ

**KZ** «Леруа Мерлен Қазақстан» ЖШС Қазақстан  
Республикасы, 050000, Алматы қ., Қонаев  
көшесі, 77, «ParkView» БО, бк., 07 оғ.



随年变